

HYUNDAI
POWER PRODUCTS

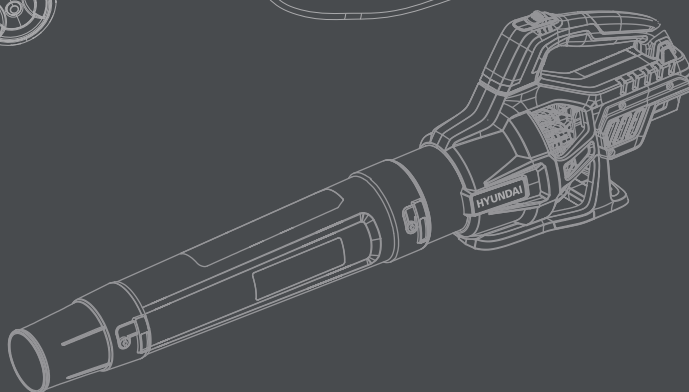
Cordless leaf blower/vacuum B-401iON

Cordless leaf blower B-208iON

User manual



RU Руководство пользователя
Воздуходувка-пылесос аккумуляторная
Воздуходувка аккумуляторная



HYUNDAI



Производитель оставляет за собой право на внесение изменений в конструкцию, дизайн и комплектацию изделий. Изображения в инструкции могут отличаться от реальных узлов и надписей на изделии.



Перед началом эксплуатации внимательно прочитайте руководство пользователя.

СОДЕРЖАНИЕ

Предисловие	4
Описание изделия	4
Технические характеристики	5
Общий вид и комплектности	6
Информация по безопасности	7
Дополнительные инструкции по технике безопасности	8
Сборка и подготовка к работе	11
Уход и обслуживание	14
Неисправности	14
Критерии предельных состояний	16
Сведения о квалификации	16
Гарантийные обязательства	16
Правила транспортировки и хранения	17
Утилизация	17

ВНИМАНИЕ! Пожалуйста, внимательно прочитайте данное руководство перед установкой и использованием данного оборудования. Информация, содержащаяся в данной публикации, являлась верной на момент поступления в печать. Компания в интересах развития оставляет за собой право изменять спецификации и комплектацию оборудования в любой момент времени без предупреждения и без возникновения каких-либо обязательств.



ПРЕДИСЛОВИЕ

Благодарим Вас за приобретение воздуходувки аккумуляторной HYUNDAI. Руководство пользователя предоставляет исчерпывающую информацию о технике безопасности, процедурах обслуживания и эксплуатации воздуходувки аккумуляторной HYUNDAI. Оно включает самые актуальные данные на момент печати. Тем не менее, просим Вас учесть, что возможны изменения, внесенные производителем, которые могут не быть отражены в данном руководстве. Кроме того, изображения и рисунки могут отличаться от реального изделия. В случае возникновения проблем, пожалуйста, обратитесь к полезной информации, расположенной в конце руководства.

Перед началом работы с устройством рекомендуется внимательно ознакомиться с руководством пользователя. Это поможет избежать возможных травм и повреждения оборудования.

ВНИМАНИЕ! Инструмент не предназначен для использования лицами (включая детей) с пониженными физическими, чувственными или умственными способностями или при отсутствии у них опыта или знаний, если они не находятся под контролем или не проинструктированы об использовании прибора лицом, ответственным за их безопасность. Дети должны находиться под контролем для недопущения игр с инструментом.



ОПИСАНИЕ ИЗДЕЛИЯ

Воздуходувка-пылесос аккумуляторная B-401iON и воздуходувка аккумуляторная B-208iON HYUNDAI является бытовым техническим изделием и предназначена для эксплуатации в личных, некоммерческих целях. Применяется для сдувания мелкого мусора на придомовой территории и уборке территории от сухих листьев/травы, мелких веток и пыли. Модель B-401iON также функционирует как садовый пылесос, т.е. работает по принципу 2 в 1 (выдувание и всасывание). Использовать только по назначению!

Естественный ресурс его рассчитан на использование суммарной продолжительностью в год не более 72 часов. Бесперывное время работы не должно составлять более 30 минут, после чего необходимо делать перерывы не менее 15 минут, суммарно не более 3-х часов в день. В ином случае моторесурс изделия будет вырабатываться пропорционально превышению рекомендованного времени работы.

Расшифровка обозначений:

B - Blower (воздуходувка)

Серийный номер изделия HYUNDAI на табличке, расположенной на изделии, содержит информацию о дате его производства:

1. Дата изготовления (месяц, год)
2. Название модели
3. Номер изделия

0126B208iON-001



EAC - Соответствует всем требуемым Техническим регламентам Таможенного союза ЕврАзЭС.

ТЕХНИЧЕСКИЕ ХАРАКТЕРИСТИКИ

МОДЕЛЬ	B-401iON	B-208iON
Номинальное напряжение, В	40 (20+20)	20
Номинальная сила тока, А	4	4
Батарейный картридж, В	2x20	1x20
Рекомендуемая емкость аккумулятора, а/ч	4.0	4.0
Тип двигателя	бесщёточный	бесщёточный
Расход воздуха, м³/ч	550-720	540-744
Скорость воздушного потока, м/с	65	30-45
Мак-ная частота оборотов на холостом ходу, об/мин	10000-17000	16500
Объем улавливающего мешка, л	45	нет
Уровень громкости звука Lwa, дБ(А)	92.7	90.5
Уровень звукового давления LpA, дБ(А)	83.1	78.1
Масса без аккумуляторного блока, кг	3.3	1.6

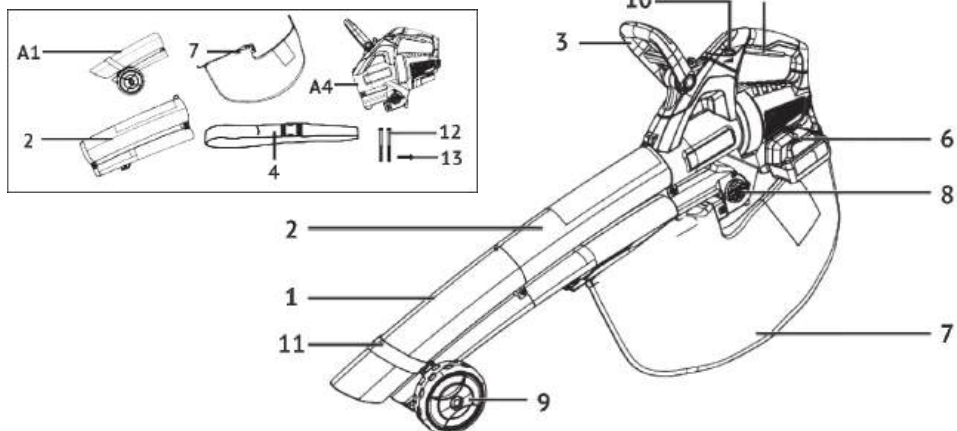
Производитель оставляет за собой право на внесение изменений в конструкцию, дизайны комплектацию изделий. Изображения в руководстве могут отличаться от реальных узлов и надписей на изделии.

Обращаем Ваше внимание, что оборудование поставляется без аккумуляторных батарей и зарядного устройства.

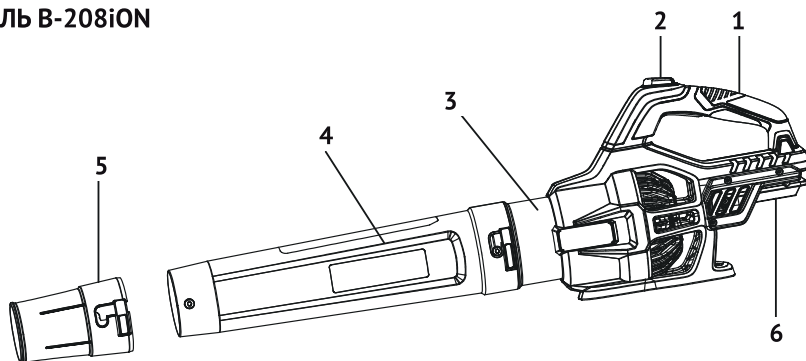


ОБЩИЙ ВИД

МОДЕЛЬ В-401iON



МОДЕЛЬ В-208iON

**Комплектность модели В-401iON:**

1. Передняя всасывающая трубка
 2. Задняя всасывающая трубка
 3. Дополнительная рукоятка
 4. Ремень
 5. Переключатель включения/выключения
 6. Крепление аккумулятора
 7. Мешок для сбора мусора
 8. Переключатель режимов «вдув»/«всас»
 9. Колеса
 10. Регулятор скорости
 11. Поддержка колеса
 12. 2 длинных винта
 13. 1 короткий винт
- Инструкция по эксплуатации
 - Гарантийный талон
 - Упаковка

Комплектность модели В-208iON:

1. Рукоятка
 2. Переключатель включения режимов
 3. Воздуховод
 4. Задняя всасывающая трубка
 5. Передняя всасывающая трубка
 6. Крепление аккумулятора
- Инструкция по эксплуатации
 - Гарантийный талон
 - Упаковка

ИНФОРМАЦИЯ ПО БЕЗОПАСНОСТИ

При работе с устройством необходимо обязательно соблюдать эти требования по технике безопасности:

Перед первым применением необходимо внимательно прочитать инструкцию по эксплуатации и сохранять ее для дальнейшего использования.

Перед вводом в эксплуатацию пользователь устройства должен ознакомиться с функциями и элементами управления воздухоудувкой.

Оператор должен знать, как можно немедленно остановить рабочие узлы инструмента и двигатель.

Во время работы воздухоудувки необходимо всегда выполнять рекомендации, содержащиеся в этой инструкции по эксплуатации. В противном случае возникает опасность травматизма или опасность повреждения устройства.

Приводить инструмент в действие разрешается только, находясь в хорошем физическом и психическом состоянии.

Запрещается работать с воздухоудувкой после приема лекарств, употребления алкогольных напитков или наркотиков, которые могут оказать негативное влияние на реакцию работающего.

Данное устройство предназначено только для сдувания мелкого мусора на придомовой территории и уборке территории от сухих листьев/травы, мелких веток и пыли.

Опасность травматизма!



При работе с устройством необходимо обязательно соблюдать эти требования по технике безопасности:

- Перед первым применением необходимо внимательно прочитать инструкцию по эксплуатации и сохранять ее для дальнейшего использования.
- Перед вводом в эксплуатацию пользователь устройства должен ознакомиться с функциями и элементами управления инструмента.
- Не используйте инструмент под дождем или снегом. Не подвергайте инструмент воздействию влаги.
- Держите всех остальных людей подальше от опасной зоны.
- Наденьте защитные очки и наушники.
- Движущиеся части. Держите руки подальше от всех отверстий.

Рабочая зона

- Поддерживайте чистоту рабочей зоны и ее хорошее освещение.
- Не используйте прибор во взрывоопасных средах, например в присутствии легковоспламеняющихся жидкостей, газов или пыли. Электроинструменты создают искры, которые могут воспламенить пыль или пары.
- Во время работы держите детей и посторонних лиц подальше от инструмента. Отвлекающие факторы могут привести к потере контроля.
- Держите лицо и туловище подальше от отверстия для забора воздуха.
- Надевайте средства защиты глаз и органов слуха.
- Не допускайте, чтобы руки или какие-либо другие части тела или одежда находились вблизи движущихся частей.

- Всегда сохраняйте равновесие и устойчивую опору. Не перенапрягайтесь.
- Если устройство начнет издавать необычный шум или вибрацию, немедленно остановите ее. Извлеките аккумулятор и выполните следующие действия перед повторным запуском и эксплуатацией: проверьте, нет ли повреждений; замените или отремонтируйте все поврежденные детали; проверьте и затяните все незакрепленные детали.

ПРЕДУПРЕЖДЕНИЕ! Инструмент не может быть введен в эксплуатацию до тех пор, пока не будут выполнены все перечисленные в данном руководстве требования по безопасности.



Термин «электроинструмент» в руководстве относится к электроинструменту с аккумуляторным питанием.

Сохраните все предупреждения и инструкции для того, чтобы можно было обращаться к ним в дальнейшем.

Электробезопасность (зарядное устройство при наличии)

ВНИМАНИЕ! Всегда проверяйте, соответствует ли напряжение источника питания напряжению, указанному на заводской табличке.

- Не прикасайтесь к разъему аккумулятора мокрыми руками.
- Перед началом зарядки аккумулятора осмотрите сетевой кабель и штепсельную вилку зарядного устройства на наличие повреждений. Поврежденный сетевой кабель подлежит немедленной замене. Замена сетевого кабеля должна производиться только персоналом уполномоченных мастерских.
- Не подвергайте воздухоудувку воздействию дождя или сырости. Если вода попадет внутрь устройства, это увеличит риск поражения электрическим током или выходом из строя аккумулятора. Держите шнур зарядного устройства вдали от источников тепла, влаги, краев движущихся частей инструмента. Поврежденные или запутавшиеся шнуры повышают риск поражения электрическим током.
- При эксплуатации зарядного устройства на открытом воздухе пользуйтесь удлинителем, пригодным для использования на открытом воздухе. Применение шнура, предназначенного для использования на открытом воздухе, уменьшает риск поражения электрическим током;
- Если нельзя избежать эксплуатации зарядного устройства во влажных условиях, используйте источник питания, снабженный устройством защитного отключения (УЗО). Использование УЗО уменьшает риск поражения электрическим током.
- Запрещается вносить изменения в конструкцию изделия.
- **ВНИМАНИЕ!** Не разрешается эксплуатация устройства при температуре ниже 0°C.

Использование аккумуляторного инструмента и уход за ним

- Заряжайте аккумуляторный инструмент только с помощью зарядного устройства, указанного производителем. Зарядное устройство, подходящее для одного типа батарейного блока, может привести к возгоранию при использовании с другим батарейным блоком.
- Используйте аккумуляторный инструмент только со специально предназначенными батарейными блоками. Использование любых других аккумуляторных батарей может привести к травмам и возгоранию.



- Если аккумуляторная батарея не используется, держите ее подальше от других металлических предметов, таких как скрепки, монеты, ключи, гвозди, шурупы и другие мелкие металлические предметы, которые могут привести к замыканию контактов аккумулятора. Короткое замыкание контактов аккумулятора может привести к ожогам или возгоранию.
- При неправильном использовании из батареи может вытекать жидкость; избегайте контакта с ней. При случайном попадании промойте водой. При попадании жидкости в глаза дополнительно обратитесь за медицинской помощью. Жидкость, вытекшая из батареи, может вызвать раздражение или ожоги.
- Не используйте поврежденный или модифицированный аккумуляторный блок или инструмент. Поврежденные или модифицированные аккумуляторы могут вести себя непредсказуемо, что может привести к возгоранию, взрыву или травмам.
- Не подвергайте аккумуляторный блок или инструмент воздействию огня или высокой температуры. Воздействие огня или температуры выше 130°C может привести к взрыву.
- Следуйте всем инструкциям по зарядке и не заряжайте аккумуляторную батарею или инструмент вне температурного диапазона, указанного в инструкциях. Неправильная зарядка или температура, выходящая за пределы указанного диапазона, может привести к повреждению аккумулятора и увеличению риска возгорания.
- Никогда не проводите сервисное обслуживание поврежденных аккумуляторных батарей. Техническое обслуживание аккумуляторных батарей должно выполняться только производителем или авторизованными поставщиками услуг.
- Следуйте всем инструкциям по зарядке и не заряжайте аккумуляторную батарею или инструмент вне температурного диапазона, указанного в инструкциях. Неправильная зарядка или температура, выходящая за пределы указанного диапазона, может привести к повреждению аккумулятора и увеличению риска возгорания.
- Никогда не проводите сервисное обслуживание поврежденных аккумуляторных батарей. Техническое обслуживание аккумуляторных батарей должно выполняться только производителем или авторизованными поставщиками услуг.

ДОПОЛНИТЕЛЬНЫЕ ИНСТРУКЦИИ ПО ТЕХНИКЕ БЕЗОПАСНОСТИ ДЛЯ АККУМУЛЯТОРОВ И ЗАРЯДНЫХ УСТРОЙСТВ

Используйте только аккумуляторы и зарядные устройства, подходящие для данного аппарата.

Аккумуляторы

- Ни в коем случае не пытайтесь их открывать.

Не храните в местах, где температура может превышать 40°C.

- Заряжайте только при температуре окружающей среды от 4°C до 40°C.
- Храните аккумуляторы в сухом прохладном месте (от 5°C до 20°C). Никогда не храните аккумуляторы в разряженном состоянии.
- Литий-ионные аккумуляторы рекомендуется регулярно разряжать и перезаряжать (не реже 4 раз в год). Идеальный уровень заряда для длительного хранения литий-ионного аккумулятора составляет 40% от емкости.
- При утилизации батареек следуйте инструкциям, приведенным в разделе “Защита окружающей среды”.
- Не допускайте короткого замыкания. При непосредственном подключении положительной (+) и отрицательной (-) клемм или при случайном контакте с металлическими предметами происходит короткое замыкание аккумулятора и подача сильного тока, вызывающего выделение тепла, что может привести к разрыву корпуса или возгоранию.
- Не нагревайте. При нагреве батарей до температуры выше 100°C могут быть повреждены уплотнительные и изолирующие элементы и другие полимерные компоненты, что приведет к утечке электролита и/или короткому замыканию внутри, что приведет к выделению тепла, которое может привести к разрыву или оплавлению. Кроме того, не бросайте батареи в огонь, это может привести к взрыву и/или сильному горению.

В экстремальных условиях может произойти утечка батареи. Если вы заметили на батарее жидкость, выполните следующие действия:

- Аккуратно вытрите жидкость тканью. Избегайте контакта с кожей. В случае попадания на кожу или в глаза следуйте приведенным ниже инструкциям:
- Немедленно промойте водой. Нейтрализуйте с помощью слабой кислоты, такой как лимонный сок или уксус. При попадании в глаза обильно промывайте чистой водой в течение не менее 10 минут. Обратитесь к врачу.

Опасность возгорания! Избегайте короткого замыкания контактов отсоединенной батареи. Не сжигайте батарею.

Зарядные устройства

- Никогда не пытайтесь заряжать не перезаряжаемые батареи.
- Немедленно замените неисправные шнуры.
- Не подвергайте воздействию воды.
- Не открывайте зарядное устройство.
- Не проверяйте зарядное устройство.
- Зарядное устройство предназначено только для использования в помещении.

СБОРКА И ПОДГОТОВКА К РАБОТЕ

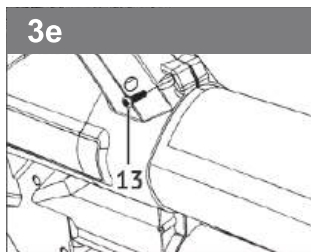
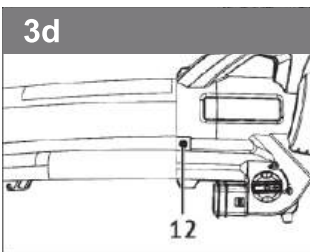
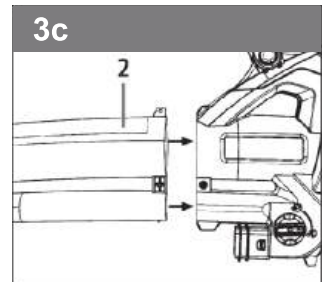
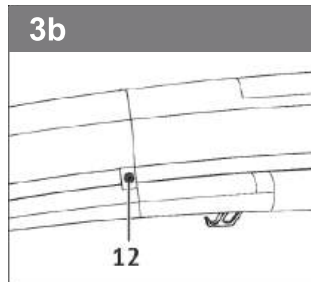
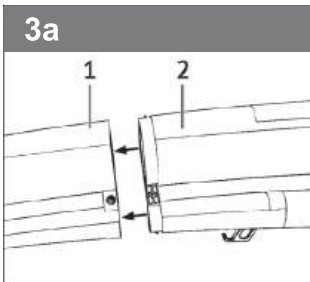
Распаковка

Проверьте комплектность товара согласно спецификации поставки. Если каких-либо частей нет, пожалуйста, свяжитесь с нашим сервисным центром или магазином, где вы совершили покупку.

- Осторожно откройте упаковку и извлеките оборудование.
- Удалите упаковочные материалы и любые транспортные крепления (если имеются).
- Убедитесь, что все элементы поставлены.
- Проверьте оборудование и аксессуары на наличие повреждений при транспортировке.
- По возможности сохраняйте упаковку до окончания срока гарантии.
- Сохраните данную инструкцию по эксплуатации и технике безопасности.

Установка всасывающей трубки (для модели В-401iON)

- Соедините переднюю и заднюю всасывающие трубки (рис. 3а) и закрепите их винтом (рис. 3б/позиция 12).
- Теперь вставьте полную всасывающую трубку в корпус двигателя (рис. 3с) и зафиксируйте ее винтами (рис. 3д/поз. 12 / 3е/поз. 13).

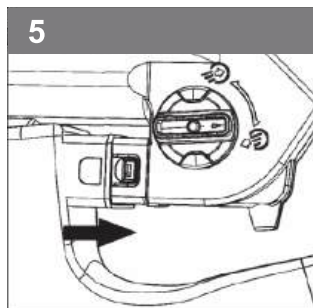
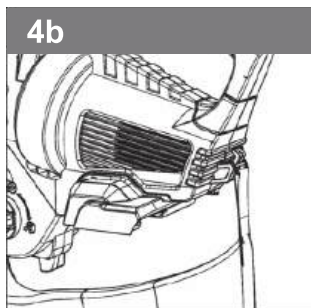
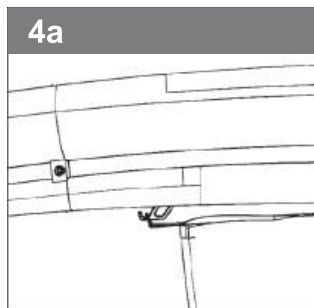


ВНИМАНИЕ! Обратите внимание, что две всасывающие трубы должны быть всегда соединены между собой перед установкой на двигатель, и они никогда не должны разъединяться снова.

Интегрированные переключатели безопасности будут нажаты, и машина получит питание только после того, как полностью собранная всасывающая труба будет правильно прикручена к корпусу двигателя.

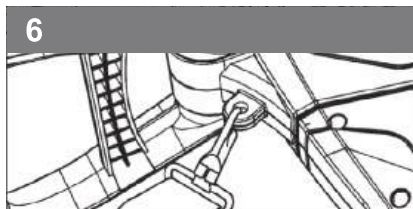
Установка мешка для сбора мусора (при наличии)

- Повесьте крючок на всасывающую трубу (рис. 4а) и на корпус (рис. 4б). Затем наденьте мешок для сбора на гнездо корпуса двигателя; он фиксируется правильно, когда слышится щелчок (рис. 5).



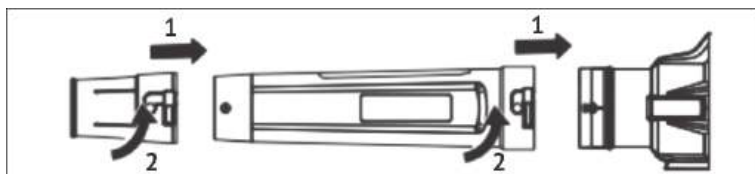
Установка ремня (при наличии)

- Зацепите крючок карабина наплечного ремня за крепежное ушко на корпусе пылесоса, как показано на рисунке.



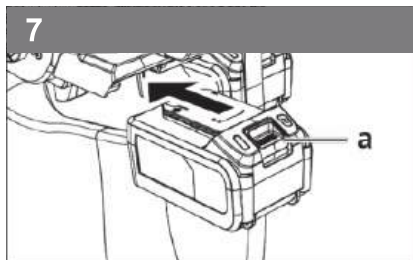
Сборка всасывающей трубки (для модели В-208iON)

- Совместите выступы на воздуховоде с пазами на трубке воздуховода. Вставьте трубку в воздуховод и поверните ее, чтобы зафиксировать на месте. Убедитесь, что она надежно закреплена.
- Чтобы снять трубку воздуховода, выполните монтаж в обратном порядке.
- Совместите выступы на трубке воздуховода с пазами на концентраторе. Вставьте насадку концентратора в трубку воздуховода и поверните ее, чтобы зафиксировать на месте.



Установка аккумулятора

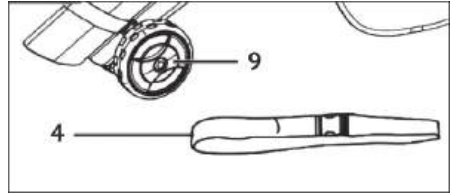
- Нажмите кнопку блокировки толкателя (а) аккумулятора, как показано на рис. 7 и вставьте аккумулятор в предусмотренное крепление для аккумулятора. Когда аккумулятор встал на место, убедитесь, что кнопка блокировки защелкнулась! Чтобы извлечь аккумуляторную батарею, выполните действия в обратном порядке.



РАБОТА С ВОЗДУХОДУВКОЙ для модели В-401iON

Регулировка ремня

- Отрегулируйте длину плечевого ремня (4) так, чтобы всасывающая трубка слегка касалась земли. Направляющие ролики (9) на нижнем конце всасывающей трубки помогут вам управлять ею на земле.



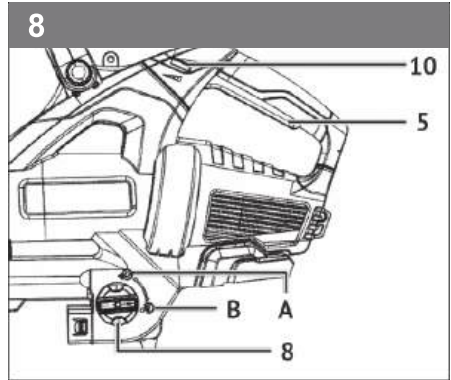
Включение оборудования

- Для включения нажмите переключатель включения/выключения (5).
- Для выключения отпустите переключатель включения/выключения (5) снова.

Выбор режима работы

Всасывание

Поверните рычаг (рис. 8/поз. 8) в положение А. Это можно сделать как при остановленном оборудовании, так и во время его работы.



Продувка

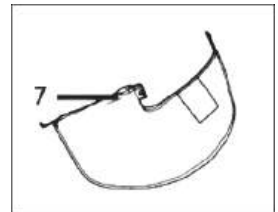
- Поверните рычаг (рис. 8/поз. 8) в положение В. Это также можно сделать как при остановленной машине, так и при работающей.
- Направляйте поток воздуха вперед и медленно идите, чтобы сдуть листья или садовый мусор в кучу или очистить труднодоступные места.

ВНИМАНИЕ! Перед продувкой опустошите мешок для сбора мусора. В противном случае собранный материал может выпасть.

Опустошение мешка для сбора

Своевременно опустошайте мешок для сбора. При почти полном заполнении мощность всасывания заметно снижается. Органический мусор следует компостировать.

- Выключите оборудование и извлеките аккумуляторы.
- Откройте молнию на мешке для сбора (7) и вытряхните содержимое.
- Снова закройте молнию на сумке для хранения (7).



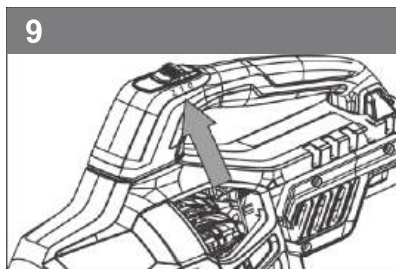
Регулятор скорости

Устройство оснащено электронным регулятором скорости. Для его использования поверните регулятор скорости (рис. 8/поз. 10) в нужное положение. Используйте устройство только с той скоростью, которая действительно необходима, и не давайте ему работать быстрее, чем требуется.

РАБОТА С ВОЗДУХОДУВКОЙ для модели В-208iON

Включение/Выключение оборудования

- Убедитесь, что аккумулятор установлен правильно.
- Чтобы включить воздуходувку, переведите выключатель в положение 1 либо 2 (рис. 9).
- Чтобы выключить воздуходувку, переведите выключатель в положение 0.



УХОД И ОБСЛУЖИВАНИЕ

ВНИМАНИЕ! Перед началом любых работ по очистке всегда извлекайте аккумулятор.



Чистка

- После того как вы вытряхнете мешок для сбора (при его наличии в модели), выверните его наизнанку и тщательно очистите, чтобы предотвратить образование плесени и неприятных запахов.
- Для очистки сильно загрязненного мешка для сбора можно использовать мыло и воду.
- Протрите зубцы молнии куском сухого мыла, если молния станет трудно открываться.
- Очистите всасывающий шланг щеткой при появлении грязи и загрязнений. Грязь и загрязнения могут затруднить работу переключателя (пылесоса/дутья), поскольку материал поднимается с земли. В таком случае просто несколько раз переведите переключатель туда-сюда, что должно вернуть его в нормальное состояние.

Обслуживание

- Если инструмент столкнется с проблемами, отличающимися от вышеупомянутых, пусть осмотр проведет только авторизованный специалист.
- Внутри оборудования нет компонентов, требующих персонального обслуживания.

Неисправности

Оборудование не работает:

Все соединения должны быть плотно закреплены. Убедитесь, что аккумулятор заряжен и работает. Если оборудование не работает, несмотря на исправное электропитание, его необходимо осмотреть в сервисном центре квалифицированным специалистом.

Производитель не несёт ответственности за повреждения, вызванные непрофессиональным ремонтом, модификациями инструмента или установкой непроверенных запчастей.

Необходимость квалифицированного обслуживания

- Рекомендуется проводить ремонт и замену запчастей в авторизованном сервисном центре.
- Любые модификации или самостоятельный ремонт могут повлиять на безопасность и надёжность оборудование.

КРИТЕРИИ ПРЕДЕЛЬНЫХ СОСТОЯНИЙ

Критериями предельного состояния изделия считаются поломки (износ, коррозия, деформация, старение, трещины или разрушения) узлов и деталей или их совокупность при невозможности их устранения в условиях авторизованных сервисных центрах HYUNDAI оригинальными деталями или экономическая нецелесообразность проведения ремонта. Устройство и его детали, вышедшие из строя и не подлежащие ремонту, необходимо сдать в специальные приёмные пункты по утилизации. Смотрите раздел «УТИЛИЗАЦИЯ».

СВЕДЕНИЯ О КВАЛИФИКАЦИИ ОБСЛУЖИВАЮЩЕГО ПЕРСОНАЛА

Работать с инструментом разрешается только пользователям, которые прочитали инструкцию по эксплуатации. Ни в коем случае нельзя доверять управление устройством детям. Данный аппарат не предназначен для использования лицами с пониженными физическими, сенсорными или умственными способностями или при отсутствия у них жизненного опыта или знаний. Ремонты должны производиться только квалифицированными специалистами в авторизованных сервисных центрах «HYUNDAI».

ГАРАНТИЙНЫЕ ОБЯЗАТЕЛЬСТВА

Условия гарантии перечислены в гарантийном талоне изделия. Срок бесплатного гарантийного ремонта составляет 24 месяца и действителен при соблюдении предписаний и рекомендаций настоящей инструкции по эксплуатации. Срок эксплуатации 5 лет.

Бесплатный гарантийный ремонт изделия HYUNDAI будет произведен через авторизованные сервисные центры при обязательном соблюдении следующих условий: использование изделия физическим лицом исключительно для личных нужд, в некоммерческих целях; Несоблюдение хотя бы одного из вышеперечисленных условий может послужить причиной отказа в продлении гарантии. Подробности на сайте <http://hyundaipower-belarus.com>.

Гарантия не распространяется на детали, вышедшие из строя вследствие нормального износа, а также на быстро изнашивающиеся детали и расходные узлы, а также на детали, срок службы которых зависит от регулярного технического обслуживания.

ВНИМАНИЕ! Изделия принимаются в сервисный центр чистыми, только в собранном виде, а также полностью укомплектованными.

ВНИМАНИЕ! Проверьте наличие в руководстве по эксплуатации гарантийного талона, отсутствие механических повреждений. Убедитесь, что в гарантийном талоне поставлены: штамп магазина, дата продажи и подпись продавца.

ПРАВИЛА ТРАНСПОРТИРОВКИ И ХРАНЕНИЯ

- Храните устройство в недоступном для детей и животных месте!
- Инструмент в упаковке изготовителя можно транспортировать всеми видами крытого транспорта при температуре воздуха от -10 до + 40°C и относительной влажности до 80% (при температуре +25°C). На транспортных средствах оборудование предохраняйте от опрокидывания. При транспортировании должны быть исключены любые возможные удары и перемещения упаковки с прибором внутри транспортного средства.
- Храните инструмент в разобранном состоянии в сухом месте, вдали от возможных источников тепла и воспламенения, таких как печь, газовый бойлер, и пр., в недоступном для детей месте, исключая попадание прямых солнечных лучей, при температуре от +5 до + 35°C, и относительной влажности не более 80% (при температуре +25°C).
- Возможные неисправности следует устранять перед установкой изделия на хранение, чтобы затем, воспользовавшись изделием, избежать поломок или травм.
- Устройство, инструкцию по эксплуатации, и все комплектующие детали следует хранить на протяжении всего срока эксплуатации.

УТИЛИЗАЦИЯ

- По истечению срока службы, устройство должно быть утилизировано в соответствии с нормами, правилами и способами, действующими в месте утилизации бытовых приборов.
- Данное устройство и комплектующие узлы изготовлены из безопасных для окружающей среды и здоровья человека материалов и веществ.
- Для предотвращения негативного воздействия на окружающую среду, по окончании использования устройства, либо по истечению срока его службы, или его непригодности к дальнейшей эксплуатации, устройство подлежит сдаче в приемные пункты по переработке металлолома и пластмасс.
- Утилизация устройства и комплектующих узлов заключается в его полной разборке и последующей сортировке по видам материалов и веществ, для последующей переплавки или использования для вторичной переработки.
- Утилизация устройства должна быть произведена без нанесения экологического ущерба окружающей среде, в соответствии с нормами и правилами, действующими на территории Таможенного союза.



Инструменты HYUNDAI проходят обязательную сертификацию и соответствуют требованиям: ТР ТС 010/2011 «О безопасности машин и оборудования»; ТР ТС 020/2011 «Электромагнитная совместимость технических средств».



Контактная информация:

Импортер в Беларуси:
ООО «ЭландБелИмпорт»
220053, г. Минск,
ул. Будславская, 23/1, комната 2
info@eland.by

Импорцёр у Беларусі:
ТАА «ЭландБелИмпорт»
220053, г. Мінск,
вул. Будслаўская, 23/1, пакой 2
info@eland.by

Importer to Belarus:
LLC "ElandBellImport"
220053, Minsk,
st. Budslavskaya, 23/1, room 2
info@eland.by