



# РУКОВОДСТВО ПОЛЬЗОВАТЕЛЯ

## БАТАРЕЯ АККУМУЛЯТОРНАЯ литий-ионная

### X2A-20 / X4A-20



ONE BATTERY  
FOR ALL TOOLS



CHARGE STATUS  
INDICATOR



## УВАЖАЕМЫЙ ПОКУПАТЕЛЬ!

Благодарим Вас за то, что Вы выбрали садовую технику торговой марки «**ELAND**». Наша продукция создана в соответствии с европейскими принципами безопасности и надежности.

Высококачественные материалы и комплектующие, используемые при производстве наших инструментов, гарантируют высокий уровень надежности и простоту в техническом обслуживании и работе.

**ВНИМАНИЕ!** Внимательно изучите руководство по эксплуатации. Рекомендуется работа с применением средств индивидуальной защиты и защитой временем в соответствии с санитарными нормами.



# **РУКОВОДСТВО ПОЛЬЗОВАТЕЛЯ**

## **БАТАРЕЯ АККУМУЛЯТОРНАЯ**

*литий-ионная*

## **X2A-20 / X4A-20**

### **ВАЖНАЯ ИНФОРМАЦИЯ!**

Вы приобрели бытовое устройство - батарею аккумуляторную **ELAND**. Для вашей собственной безопасности, пожалуйста, прочитайте это руководство перед началом эксплуатации. Неправильное использование может привести к серьезным травмам.

Ремонты должны производиться только квалифицированными специалистами в авторизованных сервисных центрах **ELAND**.

Вскрытие или разборка изделия прекращает действие бесплатного гарантийного обслуживания (более подробно смотри в гарантийном талоне изделия).

Данное устройство не предназначено для промышленного использования.

Производитель оставляет за собой право на внесение изменений в конструкцию, дизайн и комплектацию изделий. Изображения в руководстве могут отличаться от реальных узлов и надписей на изделии.

**Адреса сервисных центров по обслуживанию техники ELAND Вы можете найти на сайте: <https://eland.by>**

ЕАС - Соответствует всем требуемым Техническим регламентам Таможенного союза ЕвроАзЭС.



## **УВАЖАЕМЫЙ ПОКУПАТЕЛЬ!**

Выражаем Вам признательность за выбор и приобретение изделия, отличающегося высокой надежностью и эффективностью в работе. Мы уверены, что наше изделие будет надежно служить Вам в течение многих лет.

Пожалуйста, обратите Ваше внимание на то, что эффективная и безопасная работа, также надлежащее техническое обслуживание возможно только после внимательного изучения Вами данного руководства пользователя.

При покупке рекомендуем Вам проверить комплектность поставки и отсутствие возможных повреждений, возникших при транспортировке или хранении на складе продавца. При этом изображенные, описанные или рекомендованные в данном руководстве принадлежности не в обязательном порядке могут входить в комплект поставки.

Проверьте также наличие гарантийного талона, дающего право на бесплатное устранение заводских дефектов в период гарантийного срока. На талоне должна присутствовать дата продажи, штамп магазина и разборчивая подпись продавца.

Внимательно прочитайте настоящее руководство и следуйте его указаниям. Используйте данное руководство для ознакомления с электрическим триммером (далее в тексте могут быть использованы технические названия – прибор, изделие, инструмент), его правильным использованием и требованиями безопасности.

Храните данное руководство в надежном месте.

### **ВНИМАНИЕ!**

Проверьте наличие в руководстве по эксплуатации гарантийного талона, отсутствие механических повреждений.

Убедитесь, что в гарантийном талоне поставлены: штамп магазина, дата продажи и подпись продавца.

Пожалуйста, внимательно прочтите данное руководство и разберитесь в нем перед установкой и использованием данного оборудования.

Руководство по эксплуатации издано в январе 2026 г.

Информация, содержащаяся в данной публикации, являлась верной на момент поступления в печать. Компания в интересах развития оставляет за собой право изменять спецификации и комплектацию оборудования в любой момент времени без предупреждения и без возникновения каких-либо обязательств.

Пользователь оборудования всегда отвечает за сохранность и разборчивость данного руководства. Компания «ELAND» оставляет за собой право изменения содержания руководства в любое время без предварительного уведомления.

**СОДЕРЖАНИЕ**

<b>5</b>	<b>Содержание</b>
<b>6</b>	<b>Предисловие</b>
<b>7</b>	<b>Технические характеристики</b>
<b>8</b>	<b>Общий вид изделия</b>
<b>9</b>	<b>Описание символов</b>
<b>10</b>	<b>Эксплуатация аккумуляторной батареи</b>
<b>11</b>	<b>Обслуживание</b>
<b>12</b>	<b>Хранение</b>
<b>12</b>	<b>Транспортировка</b>
<b>12</b>	<b>Утилизация</b>
<b>13</b>	<b>Неисправности</b>
<b>13</b>	<b>Гарантийные обязательства</b>
<b>14</b>	<b>Критерии предельных состояний</b>
<b>14</b>	<b>Сведения о квалификации обслуживающего персонала</b>
<b>14</b>	<b>Контакты</b>

**ВНИМАНИЕ!**

Пожалуйста, перед первым включением продукта, внимательно прочтите и следуйте предписаниям данной инструкции. Она разработана специально для Вашей безопасности и безопасности других лиц; для обеспечения длительного и безаварийного срока службы Вашего аппарата.

Перед использованием изделия **ВНИМАТЕЛЬНО** изучить раздел «ПРАВИЛА БЕЗОПАСНОСТИ» ДАННОГО РУКОВОДСТВА.

Пожалуйста, сохраните инструкцию для дальнейших справок.

## ПРЕДИСЛОВИЕ

Благодарим Вас за приобретение батареи аккумуляторной литий-ионной **ELAND**.

В данном руководстве содержится описание техники безопасности и процедур по обслуживанию и использованию батарей аккумуляторных литий-ионных **X2A-20 / X4A-20 ELAND**.

Хотим предупредить Вас, что некоторые изменения, внесенные производителем, могут быть не отражены в данном руководстве. А также изображения и рисунки могут отличаться от реального изделия.

При возникновении проблем используйте контактную информацию, расположенную в конце руководства.

Перед началом работы с батареей аккумуляторной литий-ионной (далее в тексте: аккумуляторная батарея, аккумулятор, изделие, устройство и т.д.) внимательно прочитайте все инструкции по эксплуатации. Это поможет избежать возможных травм и повреждения оборудования.

Батарея аккумуляторная литий-ионная **ELAND** является бытовым техническим изделием и предназначена для эксплуатации в личных, некоммерческих целях.

Это мощный источник энергии, обеспечивающий автономную работу вашего инструмента без необходимости подключения к сети. Батарея отличается высокой емкостью, быстрой зарядкой и долговечностью, что делает ее идеальным выбором для интенсивной работы в мастерской или при выполнении домашних задач.

Батарея работает на платформе **TLX**, которая является универсальной для всех аккумуляторных инструментов **ELAND**.

Также в аккумуляторной батарее **ELAND** предусмотрен **Type-C порт**, что позволяет их заряжать практически любой современной зарядкой для гаджетов (не более 45W).

Помимо этого, данный аккумулятор можно будет использовать как **Power Bank** для зарядки своего гаджета (телефона, планшета) при отсутствии сетевого источника энергии.

*Зарядные устройства для литий-ионных аккумуляторов **ELAND** проходят обязательную сертификацию и соответствуют требованиям: TP TC 004/2011 «О безопасности низковольтного оборудования»; TP 020/2011 «Электромагнитная совместимость технических средств».*

## ТЕХНИЧЕСКИЕ ХАРАКТЕРИСТИКИ

Модель	X2A-20	X4A-20
Тип платформы	TLX	TLX
Количество элементов	5	10
Номинальное напряжение, В	20	20
Емкость, А/ч	2.0	4.0
Мощность, Вт/ч	40	80
Макс. температура, °С	+40	+40
Рабочая температура, °С	-10 - +40	-10 - +40
Температура хранения, °С	+5 - +25	+5 - +25
Класс защиты	IP20	IP20
Вес изделия, кг	0.4	0.63

## КОМПЛЕКТ ПОСТАВКИ\*

Аккумулятор - 1 шт.

Руководство по эксплуатации - 1 шт.

Гарантийный талон - 1 шт.

Упаковка - 1 шт.



### Важные замечания

#### Использование детьми и людьми с ограниченными возможностями

Это устройство не могут использовать дети и люди с физическими, сенсорными или умственными ограничениями, а также те, кто не имеет достаточного опыта. Пользователи понимают все риски, связанные с эксплуатацией устройства. Дети не должны играть с этим прибором.

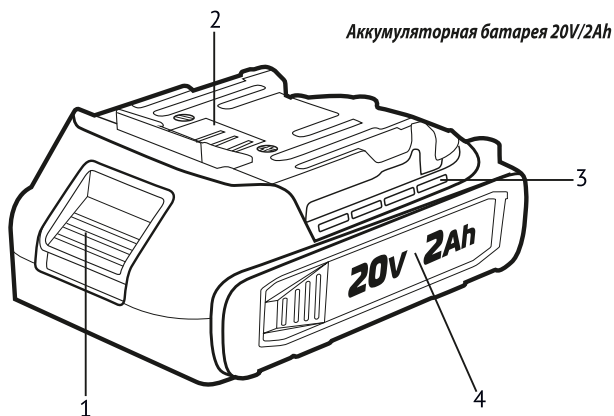


**ВНИМАНИЕ!** Не пытайтесь заряжать непригодные для этого батареи, это может вызвать поломку зарядного устройства. Производитель данного продукта не несет ответственность за ущерб, возникший в результате: неправильного использования продукта; несоблюдения инструкции по эксплуатации; самостоятельной разборки или изменения конструкции прибора; неправильной эксплуатации изделия.

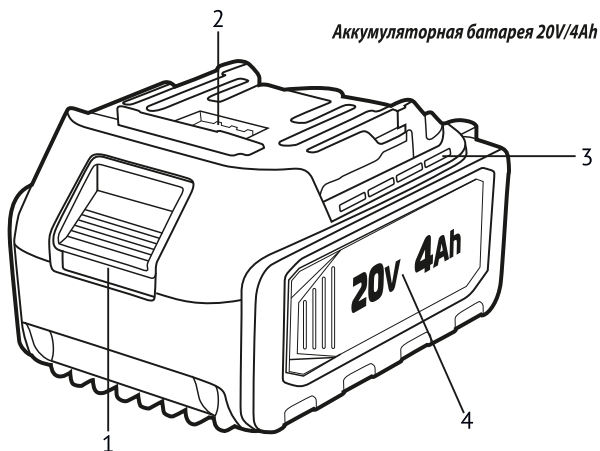
*\*Внимание! Комплект поставки может измениться в зависимости от разработки новых моделей. Уточняйте комплект поставки у вашего Продавца.*

## ОБЩИЙ ВИД ИЗДЕЛИЯ

### 1 X2A-20



### 2 X4A-20



1. Кнопка разблокировки
2. Туре-С порт
3. Индикатор уровня заряда аккумулятора
4. Аккумулятор

*\*Производитель оставляет за собой право на внесение изменений в конструкцию, дизайн и комплектацию изделий без предварительного оповещения пользователей. Изображения в руководстве могут отличаться от реальных узлов и надписей на изделии.*

## ОПИСАНИЕ СИМВОЛОВ

Обратите внимание на все предупреждения и знаки, размещенные на устройстве.



Символ предупреждения об опасности:  
Указывает осторожность, предупреждение или другую важную информацию. Может быть использован в сочетании с другими символами или изображениями.



Прочитайте все руководство перед началом эксплуатации, чтобы свести риск получения травм к минимуму.



Высокое напряжение! Будьте внимательны. Если корпус или провод устройства повреждены, возможно короткое замыкание.



Двойная изоляция



Электрическое оборудование подлежит утилизации исключительно через специализированные пункты приема и не должно быть выброшено вместе с бытовыми отходами.

## ИНФОРМАЦИЯ ПО БЕЗОПАСНОСТИ



**ВНИМАНИЕ!** Продукт и его упаковка не предназначены для использования детьми! Запрещается допускать игры детей с полиэтиленовыми пакетами, пленкой или мелкими элементами упаковки. Это представляет серьезную угрозу удушья или асфиксии.

- Аккумулятор относится к серии 20В и может использоваться только вместе с устройствами той же серии. Для зарядки аккумулятора необходимо применять зарядное устройство, также относящееся к серии 20В.

**ВАЖНО!** Продукция предназначена строго для заявленных целей. Любое иное применение считается недопустимым. Ответственность за любые повреждения или травмы, вызванные такими с пользованием, возлагается на пользователя, а не на производителя. Соблюдение правил техники безопасности, а также рекомендаций по сборке и эксплуатации, изложенных в руководстве пользователя, является неотъемлемой частью корректного использования продукции.

- Все лица, задействованные в эксплуатации и обслуживании устройства, обязаны ознакомиться с инструкциями и быть осведомлены о возможных рисках.
- Производитель снимает с себя всякую ответственность за возможные неисправности или повреждения, возникающие вследствие внесения изменений в конструкцию изделия.

- Продукт создан специально для работы с оригинальными деталями и аксессуарами производителя.
- Рекомендуется внимательно следовать правилам безопасного использования, эксплуатации и ухода, которые установил производитель, а также учитывать технические характеристики, указанные в сопроводительной документации.

### Правила использования



**ВАЖНО!** Перед использованием аккумулятора необходимо внимательно ознакомиться со всеми предупреждениями, инструкциями, схемами и техническими характеристиками, представленными в комплекте поставки. Невыполнение требований, изложенных в данной инструкции, может повлечь за собой поражение электрическим током, возникновение пожара и/или получение серьезных травм. Все предупреждения и инструкции следует сохранить для последующего использования.

В контексте предупреждений термин «электроинструмент» обозначает как сетевой инструмент (с подключением к электросети), так и аккумуляторный инструмент (работающий без подключения к сети).

### Правила обслуживания

Заряжайте аккумуляторы только подходящими зарядными устройствами, чтобы избежать риска пожара.



**ВНИМАНИЕ!** Аккумуляторы следует использовать только с предназначенными для них инструментами. Несовместимые аккумуляторы могут вызвать травмы и риск пожара.

- Неиспользуемые аккумуляторы следует хранить вдали от скрепок, монет, ключей, гвоздей, шурупов и прочих мелких металлических предметов, способных вызвать короткое замыкание контактов. Короткое замыкание между контактами аккумулятора может спровоцировать ожоги или воспламенение.
- При неправильной эксплуатации аккумулятора возможно вытекание электролита. Следует избегать прямого контакта с ним. В случае попадания жидкости на кожу немедленно промыть место контакта водой.
- Если электролит попал в глаза, рекомендуется обратиться за медицинской помощью. Утечка электролита может вызывать раздражение кожи или химические ожоги.
- Не используйте поврежденный или модифицированный аккумулятор. Поврежденные или модифицированные аккумуляторы могут вести себя непредсказуемо и вызывать пожары, взрывы или травмы.
- Не подвергайте аккумулятор воздействию огня или чрезмерно высоких температур. Огонь или высокая температура могут вызвать взрыв.
- Соблюдайте все инструкции по зарядке и никогда не заряжайте аккумулятор или инструмент с возможностью перезарядки вне диапазона температур, указанного в

руководстве по эксплуатации. Неправильная зарядка или зарядка вне допустимого температурного диапазона может повредить аккумулятор и увеличить риск возникновения пожара.

- Никогда не пытайтесь ремонтировать поврежденные аккумуляторы. Любые виды технического обслуживания аккумуляторов должны выполняться только производителем или авторизованным сервисным центром.

### **Специальные меры предосторожности для устройств с батарейным питанием**

**ВНИМАНИЕ!** Соблюдайте технику безопасности и следуйте инструкциям для всех используемых продуктов.

- Перед установкой аккумулятора необходимо убедиться, что устройство полностью обесточено. Подключение батареи к включенному аккумуляторному инструменту может привести к аварии.

- Заряжать аккумуляторы следует только в помещениях, так как зарядные устройства предназначены для использования в них. Существует опасность поражения электрическим током.

- Следует избегать длительного воздействия прямых солнечных лучей на аккумулятор и размещения его вблизи источников тепла. Перегрев может нанести ущерб батарее и создать условия для возникновения взрыва.

- Перед началом процесса зарядки рекомендуется дождаться охлаждения разогретой батареи до нормальной температуры.

- Не пытайтесь вскрывать аккумулятор и избегайте механических повреждений перезаряжаемого элемента, поскольку такие действия могут привести к короткому замыканию и выделению вредных испарений, которые способны вызвать раздражение дыхательной системы.

- Обеспечьте доступ свежего воздуха и при возникновении симптомов недомогания незамедлительно обратитесь за медицинской помощью.

- Эксплуатация должна осуществляться исключительно с использованием аксессуаров, одобренных производителем, чтобы исключить возможность получения электротравмы или возникновения пожара.

## ЭКСПЛУАТАЦИЯ



**ВНИМАНИЕ!** Будьте осторожны! Не устанавливайте аккумулятор, пока ваш электроинструмент полностью неподготовлен к использованию.

### **Установка аккумулятора**

- Вставьте аккумулятор (4) в фиксирующий слот инструмента, убедитесь, что он зафиксировался с характерным щелчком.

### **Удаление аккумулятора**

- Нажмите кнопку отсоединения (1) и извлеките аккумулятор (4).

### **Контроль уровня заряда батареи**

- Индикатор уровня заряда (3) отображает состояние заряда батареи (4).

- Состояние батареи будет отображаться следующим образом:



**Четыре** горящих светодиода: батарея полностью заряжена.



**Два или три** горящих светодиода: батарея частично заряжена.



**Один** горящий светодиод: батарея разряжена.

### Разрядившиеся аккумуляторы

- Существенное уменьшение продолжительности работы устройства даже после зарядки свидетельствует о том, что аккумулятор полностью выработал свой ресурс и требует замены. Рекомендуется использовать исключительно оригинальные запасные аккумуляторы.
- Во всех случаях необходимо строго соблюдать соответствующие требования техники безопасности, а также действующие нормы и предписания по охране окружающей среды.

## ОБСЛУЖИВАНИЕ

- Протирайте сухой тканью. Не используйте жидкости или моющие средства!



**ВНИМАНИЕ!** По соображениям безопасности устройство запрещено разбирать самостоятельно. Ремонт и техническое обслуживание могут проводить только квалифицированные специалисты.

## ХРАНЕНИЕ, ТРАНСПОРТИРОВКА И УТИЛИЗАЦИЯ

- Не подвергайте аккумулятор воздействию прямых солнечных лучей и дождя.
- Перед длительным хранением проведите его тщательную очистку и убедитесь в отсутствии видимых повреждений.
- Храните аккумулятор с частичным зарядом.
- Каждые три месяца контролируйте уровень заряда аккумулятора и при необходимости произведите подзарядку.
- Аккумулятор следует хранить в темном, сухом помещении, защищенном от низких температур.
- Храните аккумуляторную батарею в недоступном для детей месте.
- Оптимальный диапазон температуры для хранения составляет от +5 до +25°C.
- Рекомендуется хранить изделие в оригинальной упаковке.

## УТИЛИЗАЦИЯ

- Упаковочные материалы подлежат вторичной переработке.
- Пожалуйста, утилизируйте упаковку экологически безопасным способом.
- Отходы электрического и электронного оборудования не относятся к бытовым отходам и должны утилизироваться отдельно.
- Не выбрасывайте аккумулятор в бытовой мусор, огонь (взрывоопасно) или воду.
- Поврежденные аккумуляторные аккумуляторы опасны для здоровья и экологии.

- Использованные аккумуляторы подлежат переработке в специализированных центрах.
- Разрядите аккумулятор перед утилизацией, заклейте полюса изолентой. Не вскрывайте аккумулятор. Соблюдайте местные правила утилизации. Сдавайте аккумуляторные батареи в пункты приема для безопасной переработки.

## **ГАРАНТИЙНЫЕ ОБЯЗАТЕЛЬСТВА**

### **ГАРАНТИЙНЫЙ ПЕРИОД**

Условия гарантии перечислены в гарантийном талоне изделия. Срок бесплатного гарантийного ремонта составляет 12 месяцев и действителен при соблюдении предписаний и рекомендаций настоящей инструкции по эксплуатации. Срок эксплуатации 5 лет.



**ВНИМАНИЕ!** Изделия принимаются в сервисный центр чистыми, только в собранном виде, а также полностью укомплектованными.

Адреса и время работы авторизованных сервисных центров уточняйте в разделе «Сервис» на сайте <http://eland.by>.

**Дата изготовления** указана на упаковке изделия.

Серийный номер изделия ELAND содержит данные:

1. Дату изготовления (месяц - 2 цифры, год - 2 цифры)
1. Наименование модели
2. Номер изделия

Например: **0126X2A20-001**

**К СВЕДЕНИЮ ТОРГУЮЩИХ ОРГАНИЗАЦИЙ**

Во время проведения процедуры купли-продажи, Продавец, осуществляющий торговлю, проверяет в присутствии Покупателя внешний вид товара, его комплектность и работоспособность; производит отметку в гарантийном талоне, прикладывает товарный чек, предоставляет информацию об организациях по ремонту, адреса сервисных центров и уполномоченных представителей. Особые условия реализации не предусмотрены.

**КРИТЕРИИ ПРЕДЕЛЬНЫХ СОСТОЯНИЙ**

Критериями предельного состояния изделия считаются поломки (износ, коррозия, деформация, старение, трещины или разрушения) узлов и деталей или их совокупность при невозможности их устранения в условиях авторизованных сервисных центрах ELAND оригинальными деталями или экономическая нецелесообразность проведения ремонта. Устройство и его детали, вышедшие из строя и не подлежащие ремонту, необходимо сдать в специальные приёмные пункты по утилизации.

**СВЕДЕНИЯ О КВАЛИФИКАЦИИ ОБСЛУЖИВАЮЩЕГО ПЕРСОНАЛА**

Работать с устройством разрешается только пользователям, которые прочитали инструкцию по эксплуатации. Ни в коем случае нельзя доверять управление устройством детям. Данный аппарат не предназначен для использования лицами с пониженными физическими, сенсорными или умственными способностями или при отсутствия у них жизненного опыта или знаний. Ремонт должен производиться только квалифицированными специалистами в авторизованных сервисных центрах «ELAND».

Контакты:

**ПРОИЗВОДИТЕЛЬ:**

ELAND INDUSTRI KB

GJUTAREVAGEN 1,443 61, GOTHENBURG, SWEDEN

TEL.: +46 302 237 08

**ИЗГОТОВИТЕЛЬ:** YONGKANG POWERTEC IMPORT AND EXPORT CO., LTD.

АДРЕС: 28th FLOOR, JINBI MANSION, YONGKANG, ZHEJIANG, CHINA.

СТРАНА ИЗГОТОВИТЕЛЬ: КИТАЙ

**ИМПОРТЕР В БЕЛАРУСЬ:**

ООО "ЭЛАНДБЕЛИМПОРТ"

220053, РЕСПУБЛИКА БЕЛАРУСЬ, МИНСК,

УЛ.БУДСЛАВСКАЯ 23/1, К.21

8 (017) 234-25-98

www.eland.by



## ГАРАНТИЙНОЕ СВИДЕТЕЛЬСТВО



Требуйте от организации, продавшей изделие, правильного и полного заполнения всех граф настоящего документа. Талон, заполненный неправильно, является НЕДЕЙСТВИТЕЛЬНЫМ.

Данные гарантийные обязательства не ограничивают определенные законом права потребителей и распространяются на технику торговой марки «ELAND».

Пожалуйста, ознакомьтесь с настоящим гарантийным свидетельством и проследите за тем, чтобы оно было правильно заполнено и имело штамп магазина, а также был указан адрес магазина/мастерской. Тщательно проверьте внешний вид изделия, а также его комплектность согласно описанию или договору купли-продажи, претензии по внешнему виду и комплектности предъявляйте незамедлительно при принятии товара от продавца или торгующей организации.

По всем вопросам, связанным с техобслуживанием и приобретением принадлежностей и расходных материалов, пожалуйста, обращайтесь в наши сервисные центры.

Производитель сохраняет за собой право вносить изменения в конструкцию или технологию изготовления; таковые изменения не влекут за собой обязательств по изменению или улучшению ранее выпущенных изделий.

### ЗАПОЛНЯЕТСЯ ПРОДАВЦОМ:

МОДЕЛЬ (наименование) \_\_\_\_\_

СЕРИЙНЫЙ НОМЕР \_\_\_\_\_

ТОРГУЮЩАЯ ОРГАНИЗАЦИЯ \_\_\_\_\_

ДАТА ПРОДАЖИ \_\_\_\_ \_\_\_\_ 20 \_\_\_\_ г.

Место для печати  
или штампа  
организации

### ЗАПОЛНЯЕТСЯ ПОКУПАТЕЛЕМ: \_\_\_\_\_

Инструкцию по эксплуатации  
на русском языке получил

ДА  НЕТ

С условиями предоставления стандартной  
и расширенной гарантии ознакомлен,  
продукция получена мной в рабочем  
состоянии и полной комплектации.

\_\_\_\_\_  
Подпись покупателя



Изделия принимаются в сервисный центр чистыми, только в собранном виде и полностью укомплектованными.

# ГАРАНТИЙНЫЕ ОБЯЗАТЕЛЬСТВА

**Гарантийный срок на сварочные аппараты «ELAND» составляет 3 (три) года на заводские дефекты; на модель MMA-230(D) - 5 лет (при соблюдении условий регламентного технического обслуживания, указанных в Инструкции по эксплуатации); на остальную продукцию «ELAND» гарантия составляет 1 (один) год.**

Если какая-либо деталь окажется неисправной вследствие производственного дефекта в течение гарантийного срока со дня покупки изделия в магазине, компания через свои уполномоченные сервисные центры произведет ремонт (если иное не определено законом), бесплатный для клиента, при следующих условиях:

- Имеется в наличии документ, подтверждающий приобретение, и правильно заполненное гарантийное свидетельство, иначе гарантийный период исчисляется с даты производства изделия.

- Неисправность не является следствием неправильной эксплуатации, небрежности или неправильной регулировки со стороны пользователя.

- Неисправность не является следствием естественного износа или выработки ресурса детали или изделия.

- Изделие не проходило сервисного обслуживания, не ремонтировалось. Не разбиралось на части и не переделывалось каким-либо лицом, не уполномоченным ООО «ЭландБелИмпорт».

Претензии по качеству изделия принимаются только при условии, что недостатки обнаружены и рекламация заявлена в течение гарантийного срока, установленного на изделие.

Гарантийные обязательства не распространяются:

- на замену изношенного или поврежденного режущего оборудования

- на неисправности, возникшие в результате несообщения о первоначальной неисправности.

- на неисправности, возникшие в результате нарушения инструкций и рекомендаций, содержащихся в Руководстве оператора (Инструкции по эксплуатации).

- на дефекты и повреждения возникшие в результате применения не правильно приготовленной топливной смеси.

- на изделия удален, неразборчив или изменен серийный номер, либо его или модель изделия невозможно идентифицировать.

- на недостатки изделий, возникшие вследствие эксплуатации с неустраненными иными недостатками, а также возникшими вследствие перегрузки (например - одновременный выход из строя ротора и статора).

- на неисправности, вызванные транспортными повреждениями, небрежным обращением или плохим уходом, неправильным использованием (включая перегрузку), подключением к неправильному напряжению питания, попаданием металлической пыли внутрь изделия.

- на детали, вышедшие из строя вследствие нормального износа, а также на быстроизнашивающиеся детали и расходные узлы, например, цепи, шины,

свечи, звездочки, триммерные головки, травосборники, ручные стартеры, стабилизаторы напряжения (AVR), пластиковые части, тросы управления, воздушные, топливные, масляные фильтры, режущие ножи, амортизаторы, токосъемные щетки, поршневые кольца, приводные ремни, защитные стекла, элементы крепления, подшипники, оголовье; аккумуляторные батареи, батарейки, входящие в комплект к изделию; сетевые шнуры и вилки; а также на детали, срок службы которых зависит от регулярного технического обслуживания.

Претензии на аккумуляторную батарею не принимаются, если с момента выпуска изделия до продажи конечному потребителю прошло более 18 месяцев.

- на такие виды работ, как регулировка, чистка, замена расходных материалов, а также периодическое обслуживание и прочий уход за изделием, оговоренный в Инструкции по эксплуатации.

- на неисправности, возникшие в результате неправильных первоначальных регулировок изделия (регулировка производится продавцом БЕСПЛАТНО).

- на внешние и внутренние загрязнения, царапины, трещины, вмятины, потертости и прочие механические повреждения, возникшие в процессе эксплуатации или транспортировки.

Если изделие, предназначенное для бытовых (непрофессиональных) нужд, эксплуатировалось в коммерческих целях (профессионально), срок гарантии составляет 3 месяца.

Перечень техники предназначенной для непрофессиональной использования: бензопилы / электропилы / воздуходувки / триммеры / газонокосилки / мотокультиваторы / снегоуборщики / компрессоры / бензогенераторы / сварочные аппараты / сварочные маски / бетономешалки.

*(если иное не указано в инструкции по эксплуатации)*

В случае несвоевременного извещения о выявленных неисправностях, ООО «ЭландБелИмпорт» оставляет за собой право отказаться полностью или частично от удовлетворения предъявляемых претензий.

ООО «ЭландБелИмпорт» не берет на себя обязательство по гарантийному ремонту неисправностей, возникших полностью или частично, прямо или косвенно вследствие установки или замены деталей, либо установки дополнительных деталей, которые не являются произведенными или одобренными ООО «ЭландБелИмпорт» либо вследствие модификации изделия любым способом.

Ответственность по настоящей гарантии ограничивается указанными в настоящем документе обязательствами, если иное не определено законом.

Использование изделия потребителем признается акцептом условий настоящего договора присоединения (оферты) по дополнению и уточнению ответственности изготовителя (продавца) в отношении недостатков изделия.



**Внимание! Вы можете продлить срок бесплатного гарантийного обслуживания до 2-х лет на модели садовой техники, моек и генераторов ELAND, отмеченные специальной наклейкой на упаковке; до 3 лет на бензиновые газонокосилки и на отдельные модели сварочных аппаратов ELAND, отмеченные специальной наклейкой на упаковке, при условии регистрации на сайте [eland.by](http://eland.by) в течение 30 дней с момента покупки и соблюдения условий, указанных в разделе сайта «Расширенная гарантия».**

**ГАРАНТИЙНОЕ ОБСЛУЖИВАНИЕ НЕ РАСПРОСТРАНЯЕТСЯ ИЛИ УТРАЧИВАЕТ СИЛУ НА ИЗДЕЛИЯ И ДОПОЛНИТЕЛЬНОЕ ОБОРУДОВАНИЕ В СЛУЧАЯХ:**

1. Нарушений условий по эксплуатации, указанных в инструкции по эксплуатации.
2. Несответствия электрического питания стандартам и нормам, указанным в инструкции по эксплуатации (повышенное, пониженное напряжение, пропадание одной и более фаз).
3. В случае неисправностей вызванных внешними механическими воздействиями либо нарушения правил транспортировки и хранения.
4. Разборки или ремонта, произведенного лицом, не являющимся представителем авторизованного сервисного центра.
5. Изменения конструкции изделия.
6. Если оборудование имеет следы постороннего вмешательства, воздействия химических веществ, попадания внутрь посторонних предметов, жидкостей, либо неисправностей вызванных действиями непреодолимой силы.
7. Гарантийное обслуживание не распространяется на сменные принадлежности и аксессуары.

## ГАРАНТИЙНОЕ ОБСЛУЖИВАНИЕ И РЕМОНТ

**Общий номер: +375 29 5055023 (пн-пт с 9:00 до 17:00).**

Адреса сервисных центров, время работы и номера телефонов

Вы можете посмотреть на сайте [www.opt.eland.by](http://www.opt.eland.by).

ОТМЕТКА ОБРАЩЕНИЯ В СЕРВИСНЫЙ ЦЕНТР (заполняет покупатель)

Заявленная неисправность	----- -----
ФИО пользователя	-----
Контактный телефон	-----
Дата	-----

ОТМЕТКА ОБРАЩЕНИЯ В СЕРВИСНЫЙ ЦЕНТР (заполняет покупатель)

Заявленная неисправность	----- -----
ФИО пользователя	-----
Контактный телефон	-----
Дата	-----

ОТМЕТКА ОБРАЩЕНИЯ В СЕРВИСНЫЙ ЦЕНТР (заполняет покупатель)

Заявленная неисправность	----- -----
ФИО пользователя	-----
Контактный телефон	-----
Дата	-----

ОТМЕТКА ОБРАЩЕНИЯ В СЕРВИСНЫЙ ЦЕНТР (заполняет покупатель)

Заявленная неисправность	----- -----
ФИО пользователя	-----
Контактный телефон	-----
Дата	-----

### ОТМЕТКА О ВЫПОЛНЕННЫХ РАБОТАХ (заполняет сервисный центр)

Дата поступления в сервисный центр -----		Номер акта -----
Результаты диагностики Выполненные работы	-----	
	-----	
	-----	
Дата готовности -----		Подпись мастера -----

### ОТМЕТКА О ВЫПОЛНЕННЫХ РАБОТАХ (заполняет сервисный центр)

Дата поступления в сервисный центр -----		Номер акта -----
Результаты диагностики Выполненные работы	-----	
	-----	
	-----	
Дата готовности -----		Подпись мастера -----

### ОТМЕТКА О ВЫПОЛНЕННЫХ РАБОТАХ (заполняет сервисный центр)

Дата поступления в сервисный центр -----		Номер акта -----
Результаты диагностики Выполненные работы	-----	
	-----	
	-----	
Дата готовности -----		Подпись мастера -----

### ОТМЕТКА О ВЫПОЛНЕННЫХ РАБОТАХ (заполняет сервисный центр)

Дата поступления в сервисный центр -----		Номер акта -----
Результаты диагностики Выполненные работы	-----	
	-----	
	-----	
Дата готовности -----		Подпись мастера -----





ELAND INDUSTRY KB, GJUTAREVAGEN 1  
443 61, GOTHENBURG, SWEDEN  
Tel. +46 302 237 08