



**OPERATING MANUAL**  
**INVERTER WELDER**  
**MMA-215**  
**MMA-217**



**Anti-stick**



**Arc force**



**Hot start**



**Light weight**



## УВАЖАЕМЫЙ ПОКУПАТЕЛЬ!

Благодарим вас за то, что вы выбрали сварочное оборудование торговой марки «ELAND», созданное в соответствии с принципами безопасности и надежности.

Высококачественные материалы и комплектующие, используемые при изготовлении этих сварочных аппаратов, гарантируют высокий уровень надежности и простоту в техническом обслуживании и работе.



**РУКОВОДСТВО ПО ЭКСПЛУАТАЦИИ  
СВАРОЧНОГО АППАРАТА ИНВЕРТОРНОГО ТИПА  
ДЛЯ РУЧНОЙ ДУГОВОЙ СВАРКИ**

**MMA-215**

**MMA-217**

**ВНИМАНИЕ!**

Пожалуйста, внимательно прочтите данное руководство и разберитесь в нем перед установкой и использованием данного оборудования.

Информация, содержащаяся в данной публикации, являлась верной на момент поступления в печать. Компания в интересах развития оставляет за собой право изменять спецификацию и комплектацию оборудования в любой момент времени без предупреждения и без возникновения каких-либо обязательств.

Использование с автономными дизельными или бензиновыми генераторами требует дополнительного внимания к условиям эксплуатации. Убедитесь, что используемый генератор удовлетворяет требованиям по мощности и параметрам электросети. Рекомендуем принять необходимые меры для сохранности аппарата: установка фильтров, стабилизаторов и т.д.

По всем возникшим вопросам, связанным с эксплуатацией и обслуживанием аппарата, вы можете получить консультацию у специалистов нашей компании. Производитель не несет ответственности за последствия использования или работу аппарата в случае неправильной эксплуатации или внесения изменений в конструкцию, а также за возможные последствия по причине незнания или некорректного выполнения условий эксплуатации, изложенных в руководстве.

Данное руководство поставляется в комплекте с аппаратом и должно сопровождать его при продаже и эксплуатации.

Пользователь оборудования всегда отвечает за сохранность и разборчивость данного руководства. Компания «ELAND» оставляет за собой право изменения содержания руководства в любое время без предварительного уведомления.

**ВАЖНАЯ ИНФОРМАЦИЯ!**

Данный сварочный аппарат не предназначен для бытового использования.

При работе следует соблюдать следующие правила:

На каждые 15 минут работы делать 15 минут отдыха. Напряжение в сети должно соответствовать значению, указанному на паспортной табличке инструмента.

Ремонты должны производиться только квалифицированными специалистами в авторизованных сервисных центрах «ELAND».

Самостоятельная разборка инструмента прекращает действие бесплатного гарантийного обслуживания (более подробно смотри в гарантийном талоне изделия).

Разрешено снятие защитного кожуха для удаления пыли внутри аппарата сжатым воздухом.

**СОДЕРЖАНИЕ**

- 7 Техника безопасности**
- 10 Общее описание**
- 10 Технические характеристики**
- 11 Внешний вид**
- 12 Инструкции по эксплуатации**
- 13 Расположение аппарата**
- 13 Распаковка**
- 13 Подключение аппарата к сети**
- 14 Рабочая зона**
- 14 Подключение электрокабеля**
- 16 Начало работы**
- 16 Работа со сварочным аппаратом**
- 17 Порядок работы (рабочий цикл)**
- 17 Выполнение сварочных работ**
- 19 Безопасность при работе**
- 21 Электроды**
- 22 Замена расходных материалов**
- 22 Электромагнитная совместимость**
- 24 Обслуживание сварочного аппарата**
- 24 Техническое обслуживание**
- 25 Хранение и транспортировка**
- 26 Общие рекомендации**
- 26 Утилизация**
- 27 Диагностика неисправностей**
- 28 Гарантийные обязательства**
- 28 Обратная связь**

**ВНИМАНИЕ!**

Пожалуйста, перед первым включением продукта, внимательно прочтите и следуйте предписаниям данной инструкции. Она разработана специально для Вашей безопасности и безопасности других лиц; для обеспечения длительного и безаварийного срока службы Вашего аппарата.

Перед использованием изделия **ВНИМАТЕЛЬНО** изучить раздел «ТЕХНИКА БЕЗОПАСНОСТИ» ДАННОГО РУКОВОДСТВА.

Пожалуйста, сохраните инструкцию для дальнейших справок.

## ОБЩАЯ ТЕХНИКА БЕЗОПАСНОСТИ

При неправильной эксплуатации оборудования процессы сварки и резки представляют собой опасность для сварщика и людей, находящихся в пределах или рядом с рабочей зоной. При проведении сварочных работ необходимо соблюдать требования ТЕХНИКИ БЕЗОПАСНОСТИ.

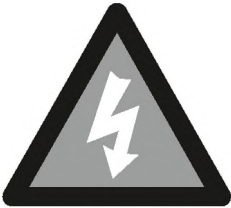
К работе с аппаратом допускаются лица не моложе 18 лет, изучившие инструкцию по эксплуатации, изучившие его устройство, имеющие допуск к самостоятельной работе и прошедшие инструктаж по технике безопасности.

***Не надевайте контактные линзы, интенсивное излучение дуги может привести к их склеиванию с роговицей.***



**Перед эксплуатацией оборудования необходимо пройти профессиональную подготовку.**

- Используйте для сварки средства индивидуальной защиты, одобренные Государственной инспекцией труда.
- Сварщик должен обладать допуском на осуществление сварочных операций.
- Отключайте аппарат от сети перед проведением технического обслуживания или ремонта.



**Электрический ток может быть причиной серьезной травмы, и даже смерти.**

- Устанавливайте обратный кабель в соответствии с проводимыми работами.
- Заземляйте оборудование в соответствии с правилами эксплуатации электроустановок и техники безопасности.
- Не касайтесь неизолированных деталей голыми руками. Сварщик должен осуществлять сварку в сухих сварочных перчатках, предназначенных для сварки.
- Сварщик должен держать заготовку на безопасном расстоянии от себя.



**Дым и газ могут быть вредны для здоровья.**

- Избегайте вдыхания газа, выделяемого при сварке.
- Поддерживайте хорошую вентиляцию рабочего места в процессе сварки с помощью вытяжки или вентиляционного оборудования.

**Излучение дуги может быть причиной травмы глаз или ожогов.**

- Надевайте специальный сварочный комбинезон, маску и очки для защиты глаз и тела в процессе сварки.
- Пользуйтесь специальными масками или экранами для защиты окружающих.

**Неправильная эксплуатация оборудования может вызвать пожар или взрыв.**

- Искры от сварки могут быть причиной пожара, поэтому, убедитесь в том, что поблизости нет воспламеняющихся материалов, и уделяйте особое внимание пожарной технике безопасности.
- Рядом должны находиться средства пожаротушения, персонал обязан знать, как ими пользоваться.
- Сварка в воздухонепроницаемых помещениях запрещена.
- Запрещается плавить трубы с помощью этого оборудования.

**Горячая заготовка может стать причиной серьезных ожогов.**

- Не трогайте горячую заготовку голыми руками.
- После продолжительного использования горелки необходимо дать ей остыть.

**Магнитные поля могут воздействовать на электронный стимулятор сердца.**

- Люди, с электронными сердечными стимуляторами не должны допускаться в зону сварки до консультации с врачом.

**Движущиеся части оборудования могут нанести серьезные травмы.**

- Держитесь на безопасном расстоянии от движущихся частей оборудования, таких как вентилятор.
- Все дверцы, панели, крышки и другие защитные приспособления должны быть закрыты и находится на своем месте.



**Неисправность оборудования: при возникновении любых трудностей обращайтесь за помощью к профессионалам.**

- При возникновении любых трудностей в процессе установки или эксплуатации оборудования обратитесь к соответствующему разделу настоящего руководства.
- Обратитесь в сервисный центр за профессиональной помощью, если вы не можете до конца разобраться с возникшей проблемой, или устранить ее, после прочтения настоящего Руководства.



**Отключайте аппарат при завершении работы.**

По завершении работы, обеспечьте отключение аппарата от сети электропитания.

### **Удлинительные шнуры и катушки**

Не применяйте двужильные удлинительные кабели или катушки. Всегда используйте трехжильные удлинительные кабели или катушки с жилой заземления, соединенной с землей. В случае необходимости использования аппарата вне помещения, используйте только удлинительные шнуры, предназначенные для использования вне помещений и имеющие соответствующую маркировку (W или WA). Используйте специальные удлинители для высокомошных агрегатов. Защищайте удлинительный шнур от острых предметов, избыточного тепла и размещения во влажном или мокром месте. Использование неисправных удлинителей запрещено.

***Запрещается применение бытовых удлинителей.***

### **ПРЕДУПРЕЖДЕНИЕ:**

Мы не рекомендуем вносить какие-либо изменения в конструкцию аппарата, либо применять его не по назначению, а так же использовать любые приспособления или вспомогательные устройства, отличные от рекомендованных в данном руководстве - это может привести к повреждению аппарата или травме оператора. При возникновении сомнений относительно применения оборудования, обратитесь в уполномоченный сервисный центр за консультацией.

***ВНИМАНИЕ! Данный аппарат не предназначен для использования лицами (включая детей) с пониженными физическими, сенсорными или умственными способностями или при отсутствии у них жизненного опыта или знаний, если они не находятся под присмотром или не проинструктированы об использовании прибора лицом, ответственным за их безопасность. Дети должны находиться под присмотром для недопущения игр с прибором.***

## ОБЩЕЕ ОПИСАНИЕ

Серия инверторных сварочных источников MMA — это компактные, надежные, современные и удобные аппараты для ручной сварки покрытыми электродами.

Наши аппараты сконструированы и изготовлены на базе надежных и быстрых IGBT-модулей последнего поколения, отличающихся высочайшей надежностью и устойчивостью к неблагоприятным воздействиям среды.

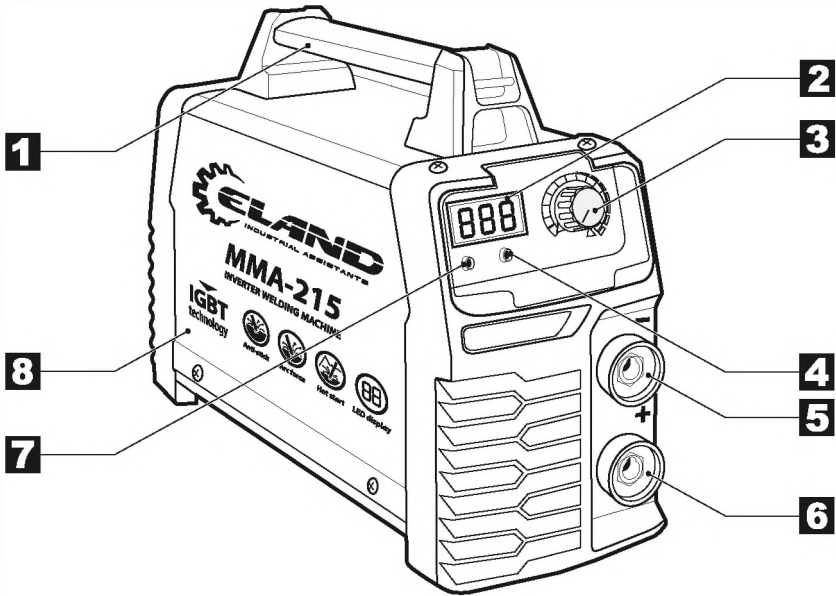
При разработке аппаратов инженерами компании Eland были применены запатентованные технические решения, которые позволили добиться возможности стабильного функционирования наших аппаратов в любых условиях. Контроль качества сварочного процесса осуществляется цифровой системой управления, построенной на чипсете DSP Amtel.

При производстве печатных плат для наших аппаратов используются только оригинальные комплектующие известных европейских производителей Siemens, Toshiba, Philips, Amtel, что гарантирует высокое качество производимого оборудования. Все платы снабжены элементами защиты от перегрева и покрыты защитным пылевлагоотталкивающим составом.

### ТЕХНИЧЕСКИЕ ХАРАКТЕРИСТИКИ МОДЕЛЕЙ ELAND MMA-215/MMA217

Тип	Значения
Входное напряжение, В	220±10%
Частота, Гц	50
Макс. потребляемая мощность, кВА	4,9
Диапазон регулирования сварочного тока, А	30-200
Рабочий цикл	60%
Напряжение на холостом ходу, В	67
КПД, %	85
Коэффициент мощности	0,93
Класс изоляции/защиты	IP 21S

## ВНЕШНИЙ ВИД



1. Рукоятка для переноски
2. Индикатор силы тока
3. Регулятор силы тока
4. Индикатор сети
5. Разъем для подключения кабеля «-»
6. Разъем для подключения кабеля «+»
7. Индикатор перегрева
8. Корпус аппарата

Изображение схематичное и носит только информативный характер.

### ВНИМАНИЕ!

В связи с постоянным улучшением конструкции, аппарат может иметь изменения в конструкции и технических характеристиках, без предварительного оповещения пользователей.

## **ИНСТРУКЦИИ ПО ЭКСПЛУАТАЦИИ**

### **БЕЗОПАСНОСТЬ ПРИ РАБОТЕ СО СВАРОЧНЫМ АППАРАТОМ**

- Перед проверкой или ремонтом необходимо отсоединить аппарат от сети питания.
- Подключение к сети производить в соответствии с общими нормами безопасности.
- Сварочный аппарат должен быть подключен к двум фазам питающей электросети с заземленной нейтралью.
- Убедитесь в правильном заземлении розетки питания перед работой.
- Запрещается использовать инструмент во время дождя, снегопада или тумана, а также в помещениях с повышенной влажностью.
- Не работать с кабелями с поврежденной изоляцией или с ослабленными соединениями.
- Не производить сварку на контейнерах, емкостях или трубах, содержащих легковоспламеняющиеся материалы, газы или горючие жидкости.
- Избегать сварки материалов, очищенных хлорсодержащими растворителями, и вблизи от таких растворителей.
- Не проводить сварочные работы на емкостях, находящихся под давлением.
- Удалить из зоны проведения работ все легковоспламеняющиеся материалы (например, дерево, бумагу и т.д.).
- Обеспечить достаточный воздухообмен или средства для удаления сварочного дыма.
- Защищать глаза с помощью специальных фильтрующих очков, установленных на маску или каску. Использовать специальную одежду или перчатки для защиты открытых участков кожи от ультрафиолетовых лучей дуги.
- Не использовать сварочный аппарат для размораживания труб.

### **ВНИМАНИЕ!**

Перед проведением сварочных работ убедитесь в том, что свариваемые заготовки подготовлены к сварке - поверхности очищены от защитных покрытий (например: краски, лака и т.п.), масла, смазок, других реагентов. Обесточьте свариваемый металл, если данные заготовки служат проводниками в сторонней электроцепи, на заготовки не должно подаваться какое-либо другое электричество, кроме электроцепи, которая создается непосредственно самим сварочным аппаратом. При сварке труб, резервуаров и т. п. убедитесь в том, что жидкости или газы, которые транспортируются по данным трубам надежно и полностью удалены.

## **РАСПОЛОЖЕНИЕ АППАРАТА**

- Во избежание опрокидывания аппарата, устанавливайте его на ровных, устойчивых поверхностях.
- Располагайте сварочный агрегат в местах с наименьшим уровнем вибрации, на плоской поверхности, на расстоянии не менее 200 мм от стены.
- Располагайте сварочный агрегат на чистой сухой поверхности, где отсутствует металлический порошок, пыль и красящие вещества.
- Располагайте сварочный агрегат на поверхностях, где он не будет подвергаться воздействию дождя или воды.
- Не ставьте корпус аппарата на провода/кабели - это может повредить изоляцию проводов и/или привести к замыканию.

## **РАСПАКОВКА**

Аккуратно распакуйте прибор и необходимые части. Сохраните упаковку для дальнейшего хранения. Установите прибор на ровную, сухую, стабильную, поверхность, которая не боится огня.

## **ПОДКЛЮЧЕНИЕ АППАРАТА К СЕТИ**

Каждый сварочный агрегат должен быть оборудован распределительной коробкой с выключателем и устройством защиты от превышения тока. Ведите питающее напряжение медным кабелем от распределительной коробки до входного гнезда сварочного агрегата. Проконсультируйтесь у специалиста-электрика по поводу выбора правильного сечения удлинительного кабеля.

Сварочный аппарат должен быть подключен с помощью двух проводов (2 фазы или фаза-нейтраль) плюс третий отдельный провод, предназначенный для заземления (РЕ). Обратите внимание на то, что контакт для подключения заземления имеет желтый или зеленый цвет. Для аппаратов, напряжение питающей сети которых может иметь два значения, необходимо установить блокирующий винт, который не позволит перевести переключатель в неправильное положение.

Сварочный аппарат должен питаться (подключаться) от отдельного электрического щитка с заземлением. Устанавливайте предохранители 40-45А или УЗО на каждый провод питания сварочного аппарата. Устанавливайте электрощиток для сварочного аппарата в местах, не противоречащих технике электробезопасности. Надежно зафиксируйте электрощиток, крепя его к стене винтами или другими предусмотренными для этого элементами крепления.

Проконсультируйтесь с электриком для корректной установки электрощитка. Необходимо установить на питающий кабель соответствующую требованиям

:нормативов штепсельную вилку (стандарта 2р + т) соответствующей токопропускной способности, снабженную наконечником для заземления, к которому будет присоединен желто-зеленый провод кабеля. Подготовить соответствующую требованиям нормативов розетку, оснащенную плавким предохранителем или автоматическим выключателем.

### **ВНИМАНИЕ!**

Несоблюдение вышеизложенных правил сделает неэффективной систему безопасности, удовлетворяющую требованиям (1 класс), что, в свою очередь, может стать причиной тяжелых травм (например, удар электрическим током) и нанести ущерб имуществу (например, вызвать пожар).

***Замена питающего кабеля должна выполняться квалифицированным персоналом!***

Во время работы сварочный аппарат вырабатывает большой ток, это может быть очень опасным - производите правильное подключение аппарата и следите за надежной изоляцией проводов.

## **РАБОЧАЯ ЗОНА**

1. Устройство может работать в рабочей среде с довольно жёсткими условиями и температурой окружающей среды от - 10 до +40 °С, с уровнем влажности до 80%.
2. Не пользуйтесь устройством под прямыми лучами солнца и во влажную погоду.
3. Не пользуйтесь устройством в рабочей среде, загрязнённой большим количеством пыли или едкого дыма.
4. Рабочая зона должна быть хорошо освещена.

## **ПОДКЛЮЧЕНИЕ ЭЛЕКТРОКАБЕЛЯ**

### **ВНИМАНИЕ!**

***Все подсоединения к сварочному контуру должны проводиться только на отключенном от сети аппарате.***

### **ПОДКЛЮЧЕНИЕ ВЫХОДНЫХ КАБЕЛЕЙ**

1. Каждое устройство оснащено двумя фиксирующими разъемами.
2. После того, как разъем установлен в гнездо, убедитесь, что они надежно затянуты. В противном случае при работе в течение длительного времени на больших значениях тока разъемы и гнезда могут искрить. Очень важно строго соблюдать данное требование.
3. Обратите внимание на полярность подключения кабеля. **ОБРАТНЫЙ КАБЕЛЬ «ЗЕМЛЯ»** - Подключается к черному разъему или разъему с пометкой "минус".

Он должен быть подключен к свариваемому изделию или рабочему месту как можно ближе к будущему месту соединения (шва или точки сварки).

**ВНИМАНИЕ!**

Необходим хороший контакт со свариваемым изделием. Избегать лакированных поверхностей и / или неметаллических материалов.

**КАБЕЛЬ-ДЕРЖАТЕЛЬ** - подключается к красному разъему или разъему с пометкой «плюс». На одном из концов этот кабель имеет специальное зажимное устройство для прикрепления выступающей части электрода.

**ВНИМАНИЕ!**

Расположение выходных кабелей «+» и «-» может быть различным, в зависимости от конструкции сварочного аппарата.

***Содержите разъемы и контакты в чистоте. Протирайте контакты и удалите загрязнения с контактных поверхностей перед работой.***

**ПОДКЛЮЧЕНИЕ ПИТАЮЩЕГО КАБЕЛЯ**

1. Каждый сварочный агрегат оснащён кабелем питания. Убедитесь, что характеристика напряжения кабеля соответствует входному напряжению устройства.
2. Убедитесь, что питающее напряжение надежное и подключено к соответствующему контакту или разъему, и не происходит окисления контактов.
3. Для надежного контроля - замерьте вольтметром значение напряжения, чтобы оно соответствовало заданным пределам.

**ПРОВЕРЬТЕ ПЕРЕД НАЧАЛОМ РАБОТЫ**

1. Чтобы сварочный агрегат был надёжно и корректно заземлён в соответствии с техническими требованиями.
2. Надёжность соединения всех контактов, особенно между креплением заземляющего кабеля и заготовкой.
3. Проверьте чтобы вспомогательный выходной кабель был накоротко соединён с заземляющим кабелем.
4. Проверьте чтобы вспомогательный выходной электрод был исправен.
5. Проверьте чтобы при работе устройства защиты цепи, значение утечки тока не превышало ЗОА.
6. Искры от устройства при сварке могут привести к возгоранию, поэтому убедитесь, нет ли легковоспламеняющихся веществ в зоне сварки.
7. Наденьте индивидуальные средства защиты (защитную маску для сварки, перчатки, спецодежду и обувь).

**ВНИМАНИЕ!**

Перед началом работы проверьте силовые кабели и провода на предмет их повреждения. Не используйте поврежденные кабели для работы со сварочным аппаратом.

## НАЧАЛО РАБОТЫ

Перед началом работы обязательно проверьте соответствие напряжения электросети и значениям технических данных аппарата.

Проверьте возможность подключения мощных электроприборов к Вашей электросети (проконсультируйтесь с соответствующей службой). При изменении влажности внутри/вне помещения, в случае появления конденсата, аппарат включать не рекомендуется, до полного испарения конденсата.

## РАБОТА СО СВАРОЧНЫМ АППАРАТОМ

- Подсоединяемые кабели должны быть прочно вставлены в разъемы, что позволит обеспечить хороший электрический контакт, слабые соединения приведут к перегреву, быстрому износу и потере эффективности сварки. Проверьте надежность подсоединения перед работой. Устраните ненадежные соединения, повернув контактные клеммы/контакты до упора.
- Не использовать сварочные кабели длиной более 10 м.
- Не использовать металлические конструкции, не являющиеся частью свариваемого изделия, для замены обратного кабеля сварочного тока, поскольку это нарушит безопасность и приведет к некачественной сварке.
- Располагайте электропровода на сухой невозгораемой поверхности.
- Запрещается подвешивать провода, располагать провода на трубах, за трубами, завязывать провода в узлы.
- Запрещается ставить на провода тяжелые предметы, металлические предметы.
- Запрещается работать с поврежденными проводами, а так же с поврежденной изоляцией или обмоткой электропроводов. Поврежденный электропровод подлежит немедленной замене на новый.

### ВНИМАНИЕ!

Во время работы **ВСЕГДА** используйте защитную маску (для сварки) или специальные защитные очки (для сварки) с соответствующими фильтрующими стеклами для защиты глаз от сильного светового излучения, производимого электрической дугой. Маска позволяет следить за процессом сварки, одновременно защищая вас.

Отсутствие маски может привести к значительному повреждению глаз и/или открытых участков кожи.

## **ПОРЯДОК РАБОТЫ (РАБОЧИЙ ЦИКЛ)**

Позаботьтесь о свободном расположении проводов, чтобы они не задевали за какие-либо предметы или выступающие части. При работе, это может помешать сделать качественный сварной шов.

Наденьте все средства индивидуальной защиты.

1. Включите распределительную коробку и питание (предохранители или УЗО). Включите питание на сварочном агрегате. Включение аппарата производится клавишей Включение/Выключение (ON/OFF).
2. Ручкой 3 выставьте требуемую в зависимости от типа и диаметра электрода силу тока. Значения силы тока отображаются на цифровом дисплее 2. Аппарат снабжен вспомогательными при сварке функциями: ARC FORCE - защита от обрыва дуги, HOT START - помощь в поджиге электрода, ANTI - STICK - защита от «залипания» электрода. Все эти функции облегчают работу если вы не являетесь профессионалом в сварочных работах.
3. Произведите сварочные работы соблюдая технику безопасности и пользуйтесь при этом средствами индивидуальной защиты (маска, перчатки и т. п.).
4. Закончите работу.
5. Выключите питание сварочного агрегата.
6. Выключите распределительную коробку.

## **ВЫПОЛНЕНИЕ СВАРОЧНЫХ РАБОТ**

В процессе сварки держите маску ПЕРЕД ЛИЦОМ, проведите концом электрода по месту сварки, причем движение вашей руки должно быть похоже на то, как вы зажигаете спичку. Это и есть правильный метод получения дуги.

### **ВНИМАНИЕ!**

Не стучите электродом при попытках получить дугу, так как это может привести к его повреждению и только затруднит получение дуги.

Как только дуга получена, старайтесь удерживать расстояние от места сварки равным диаметру электрода. Обеспечиваете ровное поступательное движение электрода с одинаковой скоростью. Чем аккуратнее и равномернее перемещение электрода во время сварки, тем аккуратнее сварной шов, тем надежнее будет соединение, тем дольше данное соединение будет служить.

Помните, что угол электрода при продвижении должен составлять 20-30 градусов.

В конце сварочного шва верните электрод в обратном направлении, чтобы заполнить сварочный кратер, затем быстро поднимите электрод от свариваемой детали для погашения дуги.

Внимательно следите за перемещением электрода и электро-дуги во время сварки. Не допускайте попадания посторонних предметов на траекторию проведения сварного шва.

Устанавливайте сварочные заготовки на надежные, устойчивые поверхности во время сварки. При необходимости закрепляйте заготовки для исключения получения травм.

### **ВНИМАНИЕ!**

Соблюдайте технику безопасности при работе. Проверяете возможность подключения мощных источников потребления электроэнергии (таких как сварочный аппарат) в каждом конкретном помещении. Сварочный аппарат запрещается подвергать воздействию агрессивных сред (вода, дождь, снег, и т. П.) Это может вызвать поломку или вызвать травму. Сварочный аппарат требует обязательного заземления. Заземляйте аппарат корректным образом, проконсультируйтесь для этого с электриком в случае необходимости.

Устанавливайте предохранители или УЗО, а также подключайте сварочный аппарат к отдельной электрической розетке с заземлением.

### ***ЗАПРЕЩАЕТСЯ ПРИМЕНЕНИЕ БЫТОВЫХ УДЛИНИТЕЛЕЙ!***

Для питания сварочного аппарата необходимо применять электрический провод промышленного назначения для высокоамперных нагрузок 50А с заземлением (заземляющая жила - желто-зеленый цвет маркировки). Прокладка кабелей должна осуществляться в соответствии с требованиями по электробезопасности. Используйте сварочный аппарат в установленных для сварки местах с невозгораемым покрытием пола (кирпич, бетон, железобетон и т.п.).

Помещение, где производится сварка, должно быть хорошо вентилируемым. Всегда применяйте защитные средства индивидуальной безопасности при работе. Используйте специальные перчатки для сварки - для защиты рук.

Надевайте специальную маску для сварки для защиты органов зрения и лица. При долгой и продолжительной работе рекомендуется надевать марлевую повязку для защиты органов дыхания от испарений свариваемых металлов. Запрещается смотреть на сварную дугу без защитной маски или очков. Сварная дуга может повредить зрение, так как излучаемый спектр лучей вреден для зрения (повреждает сетчатку глаз).

Надевайте специальный костюм (штаны+куртка) для работы со сваркой. Рекомендуется также применение специального защитного фартука для сварочных работ. Надежно застегивайте одежду, полностью всю, перед работой. Окарины и искры, образующиеся в процессе работы, могут вызвать повреждения обычной одежды и вызвать ожоги.

Носите специальную обувь для сварочных работ на толстой подошве. Не допускайте попадания искр и окалины, образующихся во время работ на корпус сварочного аппарата, сварочных проводов, других предметов, которые могут повредиться. Не допускайте попадания искр и окалины, образующихся во время работ на одежду и обувь.

**СТРОГО ЗАПРЕЩАЕТСЯ ИСПОЛЬЗОВАТЬ СВАРОЧНЫЕ АППАРАТЫ ВО ВЗРЫВО-ОПАСНЫХ ПОМЕЩЕНИЯХ, ПОМЕЩЕНИЯХ, СКЛАДАХ С АГРЕССИВНОЙ СРЕДОЙ, ПОМЕЩЕНИЯХ С КЛАССОМ ВЗРЫВО-БЕЗОПАСНОСТИ МЕНЬШЕ 4го. ЗАПРЕЩАЕТСЯ ИСПОЛЬЗОВАТЬ СВАРОЧНЫЙ АППАРАТ В ПОМЕЩЕНИЯХ С ЛЕГКОВОСПЛАМЕНЯЮЩИМИСЯ ЖИДКОСТЯМИ И МАТЕРИАЛАМИ (ЛАКИ, КРАСКИ, СПИРТСОДЕРЖАЩИЕ ЖИДКОСТИ, И Т. П.).**

Не допускайте попадания искр и окалины, образующихся во время работы на предметы подверженные возгоранию. Не допускайте попадания искр и окалины, образующихся во время работы на кожу или открытые участки тела - это может вызвать серьезные ожоги. При попадании - незамедлительно обратитесь к врачу.

Недопустимо попадание посторонних предметов внутрь корпуса аппарата. Устанавливайте сварочный аппарат на сухой, твердой, устойчивой поверхности. Запрещается использование сварочного аппарата в непосредственной близости к большим резервуарам с водой, для исключения поражений электрическим током, а также запрещается использование сварочного аппарата в местах с повышенной влажностью.

Лица, на которые возложены вспомогательные функции при сварке, также должны использовать все упомянутые средства индивидуальной защиты и соблюдать все требования по технике безопасности.

Несоблюдение требований по технике безопасности, а также отсутствие средств индивидуальной защиты может привести к серьезным травмам.

***Соблюдайте меры пожарной безопасности внутри помещений, где ведется работа со сварочным аппаратом. Пренебрежение мерами пожарной безопасности может привести к пожару!***

## **БЕЗОПАСНОСТЬ ПРИ РАБОТЕ**

**1. Убедитесь, чтобы рабочая зона проветривалась должным образом.** Сварочный агрегат лёгкий и имеет компактную конструкцию - не тяните за провода при его перемещении. Пользуйтесь специальной переносной ручкой/ремнем для транспортировки.

Высокие значения тока создают сильные электромагнитные поля. Обеспечьте безопасное использование сварочного аппарата в местах, где применяются сложная техника, электронная техника (ЭВМ, персональные компьютеры,

переносные компьютеры, медицинские приборы, кардио-стимуляторы, навигационное оборудование и т.п.). Сильное электромагнитное поле вызванное работой сварочного аппарата может вызвать некорректную работу данного оборудования или выход его из строя. Для безопасной работы обеспечьте надлежащие расстояние до данных приборов, обеспечьте надлежащее заземление и/или установите специальный электрозащитный экран. Электромагнитное экранирование обязательно для использования сварочных аппаратов на режимных и медицинских объектах. Силы естественного ветра недостаточно для охлаждения узлов. Для охлаждения используется вентилятор с осевым потоком, расположенный внутри устройства. Запрещается использовать сварочный аппарат при выходе вентилятора из строя. Для ремонта вентилятора - обратитесь в авторизованные сервисные центры, указанные в гарантийном талоне, поставляемым вместе со сварочным аппаратом.

### **ВНИМАНИЕ!**

Передняя и задняя части устройства (сварочного аппарата) не должны быть закрыты или накрыты, а также должны находится на расстоянии не менее 0,2- 0,5м от окружающих предметов. Убедитесь в том, что устройство хорошо вентилируется, это очень важно для поддержания правильного охлаждения аппарата. Запрещается накрывать сварочный аппарат чем-либо.

Запрещается закрывать вентиляционные отверстия сварочного аппарата, отверстия вентилятора.

Недопустимо попадание посторонних предметов внутрь корпуса аппарата. Располагайте электророзетку для подключения сварочного аппарата в легко доступном месте для быстрого и легкого доступа к отключению при возникновении внештатной ситуации.

Не загромождайте при работе рабочую зону лишними и посторонними предметами.

### **2. Не перегружайте аппарат!**

Помните об ограничениях на ток сварки и его максимальное значение в любом режиме работы агрегата. Не превышайте рабочую нагрузку, чтобы предотвратить сокращение срока эксплуатации сварочного агрегата или его поломку.

### **3. Не превышайте допустимое напряжение!**

Напряжение сварочного агрегата должно соответствовать основным техническим характеристикам. Автоматический компенсатор напряжения служит для того, чтобы сварочный агрегат не превысил допустимого значения напряжения. Если электрическое напряжение превысит допустимое значение, это может вызвать неисправность узлов устройства. Пожалуйста, будьте крайне внимательны.

**4. На задней части устройства расположен заземляющий болт, помеченный знаком заземления.** Кожух необходимо надёжно подключить к заземлению кабелем, имеющим сечение 10 мм<sup>2</sup>.

**ВНИМАНИЕ!**

1. При подключении сварочных кабелей выключите распределительную коробку питающего напряжения.
2. Кабели должны быть подключены с помощью медного зажима. После закрепления кабелей болтом с гайкой изолируйте место крепления изоляционной лентой.

## ЭЛЕКТРОДЫ

- Очень важно следовать инструкциям на упаковке электрода. Эта инструкция указывает полярность электрода и значение оптимального сварочного тока. От данных параметров зависит качество сварного соединения.
- Регулируйте сварочный ток в зависимости от диаметра используемого электрода и от типа сварочного шва.

**Таблица допустимых токов сварки в зависимости от диаметра электрода:**

Диаметр электрода, мм	Ток сварки, А	
	Минимальный	Максимальный
1.6	25	50
2	40	80
2.5	60	110
3.2	80	160
4	120	200
5	150	250
6	200	350

- Обратите внимание на то, что в зависимости от диаметра электрода более высокие значения сварочного тока используются для сварки в нижнем положении, тогда как вертикальная сварка (или сварка в вертикальном положении, так называемая потолочная сварка) требует более низких значений сварочного тока.
- Механические характеристики сварочного шва определяются, помимо силы сварочного тока, другими параметрами, среди которых: диаметр и качество электрода, длина дуги, скорость и положение выполнения сварки, правильное хранение электродов (они должны быть защищены, и храниться в специальной упаковке).

**ВНИМАНИЕ!**

Используйте только высококачественные электроды известных производителей промышленного производства. Запрещается использование самодельных электродов, а также электродов с поврежденным слоем (сколами) или с поврежденным стержнем.

Используйте только новые электроды. Электроды имеющие длительный срок хранения, просроченные электроды, могут вызвать создание некачественного сварного шва, что может отразиться на надежности и долговечности сварного соединения.

Не подвергайте электроды увлажнению или хранению в местах с высокой влажностью. Не подвергайте электроды какому-либо механическому воздействию, биению, загибам, скручиванию и т.п.

Запрещается использовать некачественные, просроченные или поврежденные электроды.

**ЗАМЕНА РАСХОДНЫХ МАТЕРИАЛОВ**

Во время работы с аппаратом рабочие поверхности электродадержателя изнашиваются. Своевременная замена расходных материалов гарантирует правильную, безотказную и безопасную сварку и качественный и надежный шов при сварке требуемого материала. Применяйте только высококачественные расходные материалы в соответствии с уровнем требуемой работы. Проконсультируйтесь по этому поводу у Вашего продавца. Пользователь должен периодически заменять расходные материалы (электродыдержатели, клемма заземления и т.п.).

**ЭЛЕКТРОМАГНИТНАЯ СОВМЕСТИМОСТЬ**

Европейская директива EMC 89/336+Amds 93/31 ;93/68

Данная аппаратура соответствует нормам EN 50199: электромагнитная совместимость аппаратуры для дуговой сварки и аналогичных процессов (например, разрезания плазменной дугой)

**ВНИМАНИЕ!**

Пределы излучения данного норматива не гарантируют полную защиту от помех для радио и телевизионных приемников, если сварочный аппарат работает в пределах 30 м от приемной антенны.

Проблемы электромагнитной совместимости (ЭМС) могут также возникнуть при использовании сварочных аппаратов в непромышленной зоне (например, в жилых помещениях). В таких случаях при установке и использовании сварочного аппарата необходимо принимать следующие меры:

### **1. Установка и использование**

Пользователь несет ответственность за установку и использование аппарата в соответствии с инструкцией производителя. В случае, если возникли проблемы ЭМС, пользователь обязан их разрешить. Если возникнут электромагнитные помехи, необходимо принимать меры для их сокращения.

Примечание: Сварочная цепь может быть заземлена по соображениям безопасности. Риск может возрасти, например, при параллельном возврате тока сварки, который может повредить заземление другого сварочного аппарата. Другие указания приведены в IEC 974- 12 «Сварочные аппараты для дуговой сварки Установка и эксплуатация».

### **2. Оценка зоны**

Перед установкой сварочного аппарата пользователь должен оценить потенциальные проблемы с ЭМС для близлежащей зоны. В частности, он должен принимать во внимание:

Наличие иных кабелей, проводов управления, телефонных проводов, кабелей связи, расположенных в непосредственной близости от сварочного аппарата; Радио и телевизионные приемники и передатчики; Компьютеры и другую контрольную аппаратуру;

Аппаратуру безопасности, например, предохранительные приборы промышленной аппаратуры;

Здоровье находящихся вблизи людей, например, использующих слуховые аппараты для глухих;

Измерительную и калибровочную аппаратуру;

Помехозащищенность других, находящихся вблизи аппаратов. Пользователь должен убедиться в совместимости другого аппарата, работающего в этом помещении. Это может потребовать дополнительных защитных мер;

### **3. Питание**

Сварочный аппарат должен подсоединяться к сети в соответствии с указаниями производителя. Если возникают помехи, возможно будет необходимо принять дополнительные меры, такие как, фильтрация питающего напряжения. Вероятно, будет необходимо использовать экранированный питающий кабель. Экран должен быть цельным по всей длине кабеля, и должен быть присоединен к сварочному аппарату. В месте, где сварочный аппарат установлен стационарно, питающий кабель можно пропустить в металлическую трубу и т.п. Необходимо, чтобы металлический экран имел хороший контакт с оболочкой сварочного аппарата.

## ОБСЛУЖИВАНИЕ СВАРОЧНОГО АППАРАТА

Необходимо выполнять периодическую проверку сварочного аппарата.  
**Запрещено модифицировать аппарат.**

### Сварочные кабели

Сварочные кабели должны быть как можно короче: они должны располагаться вместе и вблизи пола.

### Соединения

Металлические компоненты, соединенные с деталью для сварки, увеличивают риск получения оператором удара электрическим током при одновременном касании к этим компонентам и электроду. Оператор должен быть изолирован от всех этих соединенных металлических компонентов.

### Заземление предназначенной для сварки детали/деталей

Там, где деталь для сварки не связана с землей по соображениям электрической безопасности или по причине своего размера или положения, связь свариваемой детали с землей может частично, но не полностью сократить электромагнитное излучение. Где это необходимо, можно заземлять деталь напрямую, в некоторых странах, где это запрещено, связь должна производиться с помощью соответствующего конденсатора, выбранного согласно местным законам.

### Экраны и защитные приспособления

Избирательное экранирование и защита других кабелей и аппаратуры в зоне работы сварочного аппарата могут уменьшить помехи. В некоторых случаях можно экранировать весь сварочный аппарат.

## ТЕХНИЧЕСКОЕ ОБСЛУЖИВАНИЕ

В процессе эксплуатации необходимо бережно обращаться с аппаратом. Избегайте ударов и падений аппарата. Проверяйте аппарат перед началом работы. Произовите визуальный осмотр и проверяйте надежность крепления съемных пользовательских узлов. Не разбирайте корпус инструмента, внутри корпуса не содержатся узлы/части для обслуживания пользователем.

При возникновении неполадок обращайтесь только в авторизованные сервисные центры, перечисленные в гарантийном талоне.

1. Регулярно удаляйте пыль сжатым воздухом, особенно если устройство используется в рабочей среде с большим количеством пыли. Очищайте сварочный агрегат от пыли два раза в месяц.
2. Рабочее напряжение не должно превышать, чтобы защитить от повреждения небольшие детали.
3. Проверьте электрические соединения и убедитесь, что они подключены плотно (особенно соединительные разъемы и гнезда). Затяните

- ослабленные разъемы; если внутренние компоненты окислились, очистите их и подключите вновь.
4. Избегайте попадания воды и пара во внутреннюю часть агрегата. Если устройство подверглось воздействию влаги, дайте устройству высохнуть и проверьте его изоляцию.
  5. Если устройство не будет использоваться в течение длительного времени, его необходимо поместить в оригинальную упаковку и хранить в сухом помещении.
  6. Не бросайте устройство и не подвергайте его ударам.

## **ХРАНЕНИЕ И ТРАНСПОРТИРОВКА**

Храните аппарат в чистом и сухом месте.

Если аппарат планируется хранить длительное время, то рекомендуется очистить корпус и все части аппарата от загрязнений. Не ставьте корпус аппарата на провода во время хранения - это может повредить изоляцию проводов.

Для хранения аппарата необходимо снять навесные принадлежности (провода, защитные колпачки, и т. п.). Необходимо извлечь расходные материалы (электроды, насадки, и т. п.).

Аппарат в упаковке изготовителя следует хранить в закрытых помещениях с естественной вентиляцией при температуре от минус 30°C до плюс 55°C и относительной влажности воздуха до 80% при температуре плюс 20°C.

Наличие в воздухе паров кислот, щелочей и других агрессивных примесей не допускается. Аппарат перед закладкой на длительное хранение должен быть законсервирован.

После хранения при низкой температуре аппарат должен быть выдержан перед эксплуатацией при температуре выше 0°C не менее 6 часов в упаковке и не менее 2 часов – без упаковки.

Содержите в чистоте все разъемы и контакты

Для транспортировки необходимо снять навесные принадлежности (провода, защитные колпачки, и т. п.). Необходимо извлечь расходные материалы (электроды, насадки, и т. п.). Рекомендуется производить транспортировку в оригинальной упаковке. Допускается транспортировка аппарата в специализированных кейсах для инструмента (приобретается отдельно).

Аппарат может транспортироваться всеми видами закрытого транспорта в соответствии с правилами перевозок, действующими на каждом виде транспорта.

Условия транспортирования при воздействии климатических факторов:

- температура окружающего воздуха от минус 30 до плюс 55°C;
- относительная влажность воздуха до 80% при температуре плюс 20°C.

Во время транспортирования и погрузочно-разгрузочных работ упаковка с аппаратом не должна подвергаться резким ударам и воздействию атмосферных осадков. Размещение и крепление транспортной тары с упакованным аппаратом в транспортных средствах должно обеспечивать устойчивое положение и отсутствие возможности ее перемещения во время транспортирования.

## **ОБЩИЕ РЕКОМЕНДАЦИИ**

1. Периодически проверяйте все соединения аппарата (особенно силовые сварочные разъемы). Затягивайте неплотные соединения. Если имеет место окисление контактов, удалите его с помощью наждачной бумаги и подсоедините провода снова.
2. Не подносите руки, волосы и инструменты близко к подвижным частям аппарата, таким как вентиляторы, во избежание травм и поломок оборудования.
3. Регулярно удаляйте пыль с помощью чистого и сухого сжатого воздуха. Если оборудование находится в сильно загазованной и загрязненной атмосфере, то его чистка должна производиться ежедневно. Давление сжатого воздуха должно быть уменьшено до величины, безопасной для мелких деталей данного оборудования.
4. Не допускайте попадания в аппарат капель воды, пара и прочих жидкостей. Если же вода все-таки попала внутрь, вытрите ее насухо и проверьте изоляцию (как в самом соединении, так и между разъемом и корпусом) с помощью мегомметра. Только в случае отсутствия каких-либо аномальных явлений, сварка может быть продолжена.
5. Периодически проверяйте целостность изоляции всех кабелей. Если изоляция повреждена, заизолируйте место повреждения, или замените кабель.

## **УТИЛИЗАЦИЯ**

Аппарат собран из современных и безопасных материалов. Однако в его конструкции могут содержаться материалы не воспринимаемые природной средой. Проконсультируйтесь у местной службы по поводу корректной утилизации отработавшего срок службы аппарата и расходных материалов. Для некоторых частей от аппарата может требоваться специальная утилизация.

## ДИАГНОСТИКА НЕИСПРАВНОСТЕЙ

Вид неисправности	Причина и методы устранения
При включённом аппарате выключен индикатор, отсутствует сварочный ток и не работает вентилятор	(1) Проверьте подсоединение питания. (2) Отсутствует электричество в сети.
При включённом аппарате работает вентилятор, ток при сварке не стабилен и не может быть отрегулирован	(1) Сбой регулятора тока, обратитесь в сервисный центр. (2) Проверьте надёжность соединения клемм с аппаратом.
При включённом аппарате индикатор питания светится, вентилятор работает, отсутствует сварочный ток	(1) Разомкнутая цепь или свободный контакт происходят в соединении выходного терминала. (2) Горит индикатор перегрева(аппарат перегрет). а) Аппарат перегрет – включена защита. Сварка может быть продолжена после того как аппарат остынет и защита отключится. б) Проверьте термовыключатель, в случае неисправности обратитесь в сервисную службу.
Держак электрода становится горячим	Номинальный ток сварки меньше, чем фактический рабочий ток. Прибавьте ток, повернув регулятор.
Чрезмерное разбрызгивание электрода при сварке MMA-способом	Неправильно выбрано значение полярности, поменяйте полярность.

### КРИТЕРИИ ПРЕДЕЛЬНОГО СОСТОЯНИЯ

Критериями предельного состояния устройства считаются поломки (износ, коррозия, деформация, старение, трещины или разрушения) узлов и деталей или их совокупность при невозможности их устранения в условиях авторизированных сервисных центров оригинальными деталями или экономическая нецелесообразность проведения ремонта. Устройство и его детали, вышедшие из строя и не подлежащие ремонту, необходимо сдать в специальные приёмные пункты по утилизации.

## ГАРАНТИЙНЫЕ ОБЯЗАТЕЛЬСТВА

### Уважаемый покупатель!

Условия гарантии перечислены в гарантийном талоне изделия. Срок бесплатного гарантийного ремонта действителен при соблюдении предписаний настоящей инструкции по эксплуатации 2 года. Гарантия не распространяется на расходные материалы, например: провода, клеммы, электроды и т.п., а также на детали, срок службы которых зависит от регулярного технического обслуживания. Расходные Материалы меняются и приобретаются за счет пользователя.

**Внимание!** Изделия принимаются в сервисный центр чистыми, только в добранном виде, а также полностью укомплектованными.

Срок службы изделия составляет 5 лет при условии, что аппарат будет использоваться должным образом.

### ОБРАТНАЯ СВЯЗЬ

ELAND INDUSTRI KB

GJUTAREVAGEN 1,443 61, GOTHENBURG, SWEDEN TEL. +46 302 237 08

ИМПОРТЁР в БЕЛАРУСИ: ООО «ЭЛАНДБЕЛИМПОРТ»

г. Минск, ул. Будславская, 23/1, комн. 2

[www.elandbel.by](http://www.elandbel.by)

Made in P.R.C.







**ГАРАНТИЙНОГО ОБСЛУЖИВАНИЯ ВАШЕГО  
СВАРОЧНОГО АППАРАТА**



**ELAND INDUSTRI KB, GJUTAREVAGEN 1**  
**443 61, GOTHENBURG, SWEDEN**  
**Tel. +46 302 237 08**