

RU

МОЙКА ВЫСОКОГО ДАВЛЕНИЯ



N-18 | N-20 | N-24K | N-27K

PARTISAN
INDUSTRY

ИНСТРУКЦИЯ

УВАЖАЕМЫЙ ПОКУПАТЕЛЬ!

Выражаем Вам признательность за выбор и приобретение техники PARTISAN, отличающейся высокой надежностью и эффективностью в работе. Мы уверены, что наше изделие будет надежно служить Вам в течение многих лет.

Пожалуйста, обратите Ваше внимание на то, что эффективная и безопасная работа, также надлежащее техническое обслуживание возможно только после внимательного изучения Вами данного руководства пользователя.

При покупке рекомендуем Вам проверить комплектность поставки и отсутствие возможных повреждений, возникших при транспортировке или хранении на складе продавца. Изображенные, описанные или рекомендованные в данном руководстве принадлежности не в обязательном порядке могут входить в комплект поставки.

Проверьте также наличие гарантийного талона, дающего право на бесплатное устранение заводских дефектов в период гарантийного срока. На талоне должна присутствовать дата продажи, штамп магазина и разборчивая подпись продавца.

Внимательно прочитайте настоящее руководство и следуйте его указаниям.

Храните данное руководство в надежном месте.

СОДЕРЖАНИЕ

1. НАЗНАЧЕНИЕ	5
2. УСТРОЙСТВО	6
3. ТЕХНИЧЕСКИЕ ХАРАКТЕРИСТИКИ	7
4. КОМПЛЕКТ ПОСТАВКИ	8
5. УКАЗАНИЯ ПО РАБОТЕ С ИНСТРУМЕНТОМ	9
6. ТЕХНИКА БЕЗОПАСНОСТИ	9
7. СБОРКА И ЭКСПЛУАТАЦИЯ	13
8. ПОДКЛЮЧЕНИЕ	15
9. ЭКСПЛУАТАЦИЯ ИЗДЕЛИЯ	16
10. ТЕХНИЧЕСКОЕ ОБСЛУЖИВАНИЕ	20
11. УСТРАНЕНИЕ НЕИСПРАВНОСТЕЙ	21
12. КРИТЕРИИ ПРЕДЕЛЬНЫХ СОСТОЯНИЙ	23
13. СВЕДЕНИЯ О КВАЛИФИКАЦИИ ОБСЛУЖИВАЮЩЕГО ПЕРСОНАЛА	23
14. ПРАВИЛА ТРАНСПОРТИРОВКИ И ХРАНЕНИЯ	23
15. УТИЛИЗАЦИЯ	23
16. ГАРАНТИЙНЫЕ ОБЯЗАТЕЛЬСТВА	24
17. КОНТАКТЫ	24

НАЗНАЧЕНИЕ

Данное оборудование предназначено для очистки стен зданий, фасадов, террас, пешеходных дорожек, садовой техники, машин, транспортных средств, инструментов и т. д. с помощью насадки для подачи воды под давлением. При необходимости Вы также можете использовать прибор с добавлением бытовых чистящих средств, предназначенных для мойки машин, фасадов, террас и т. д.

Изделие имеет домашне-бытовое назначение и не предназначено для промышленной эксплуатации. Мойка должна эксплуатироваться в соответствии с деталями из комплекта или приведенными в этой инструкции. Любое использование прибора, которое отличается от его предполагаемого назначения и не включено в эту инструкцию, считается несанкционированной эксплуатацией и освобождает пользователя от гарантийного ремонта, а производителя или его представителя от какой либо юридической ответственности.

ВНИМАНИЕ! Данный электроинструмент не предназначен для использования лицами (включая детей) с пониженными физическими, чувственными или умственными способностями или при отсутствии у них жизненного опыта или знаний, если они не находятся под контролем или не проинструктированы об использовании прибора лицом, ответственным за их безопасность. Дети должны находиться под контролем для недопущения игры с электроинструментом.

Бесперывное время работы не должно составлять более 20 минут, после чего необходимо делать перерывы не менее 15 минут, суммарно не более 3-х часов в день (для моделей со щеточным двигателем); для моделей с индукционным бесщеточным двигателем бесперывное время работы - 30 минут, перерыв - 10 минут. Необходимо периодически прекращать работу инструмента для охлаждения двигателя и других частей, чтобы продлить срок службы Вашего инструмента.



Внимательно изучите данную инструкцию по эксплуатации и техническому обслуживанию. Храните ее и передайте другому пользователю для ознакомления в случае передачи инструмента другому лицу.

ВАЖНАЯ ИНФОРМАЦИЯ

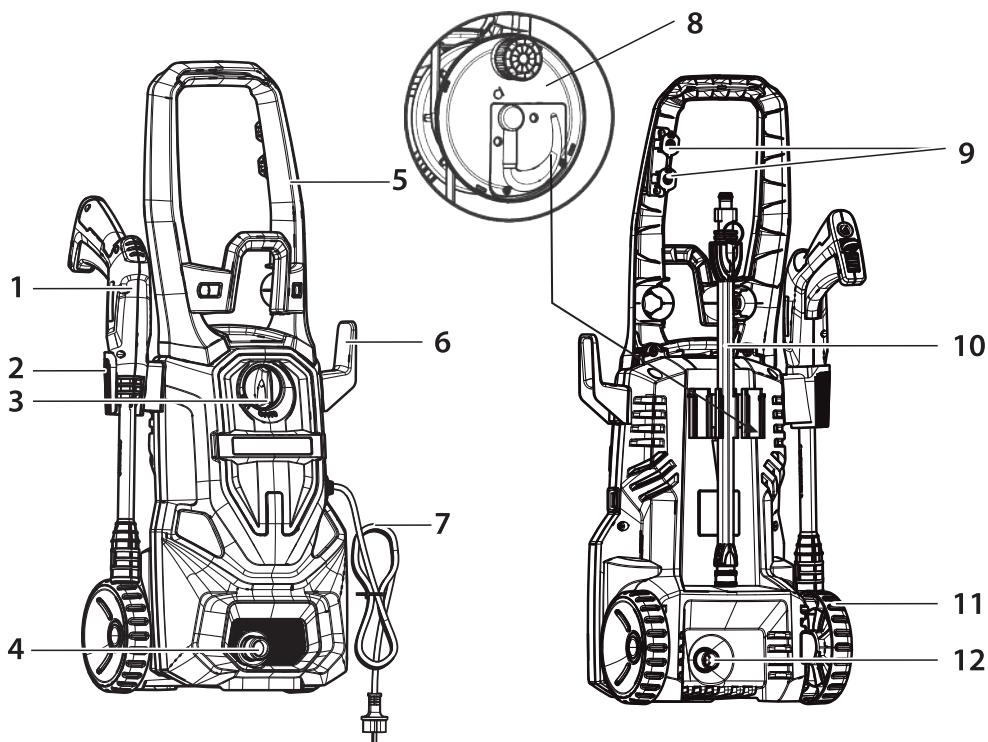
Данное оборудование не предназначено для профессионального (промышленного) использования.

При работе следует соблюдать следующие правила:

- Напряжение в сети должно соответствовать значению, указанному на паспортной табличке инструмента.
- Ремонты должны производиться только квалифицированными специалистами в авторизованных сервисных центрах «PARTISAN».
- Вскрытие или разборка инструмента прекращает действие бесплатного гарантийного обслуживания (более подробно смотри в гарантийном талоне изделия).

УСТРОЙСТВО

N-18 | N-20 | N-24K | N-27K



1. Пистолет-распылитель
2. Кронштейн крепления пистолета
3. Выключатель
4. Узел подключения воды
5. Транспортировочная ручка
6. Кронштейн для крепления электрического кабеля
7. Электрический кабель

8. Катушка (только для моделей N-24K, N-27K)
9. Быстросъемные насадки
10. Трубка струйная
11. Колесо
12. Узел подсоединения напорного шланга

В связи с постоянной работой над улучшениями изделий, дизайн изделий может быть изменен без ухудшения его технических параметров и без предварительного уведомления.

ТЕХНИЧЕСКИЕ ХАРАКТЕРИСТИКИ

	N-18	N-20	N-24K	N-27K
Потребляемая мощность, Вт	1800	2000	2400	2700
Рабочее давление, Бар	110	120	145	170
Мах давление, Бар	165	165	190	210
Производительность, л/ч	420	450	490	540
Напряжение, В	230	230	230	230
Тип присоединения аксессуаров	Быстросъем (QUICK FIX)	Быстросъем (QUICK FIX)	Быстросъем (QUICK FIX)	Быстросъем (QUICK FIX)
Частота тока, Гц	50	50	50	50
Длина шланга высокого давления, м	8	8	10	10
Длина кабеля, м	5	5	5	5
Тип двигателя	Щеточный	Щеточный	Щеточный	Щеточный
Материал помпы	Силумин	Силумин	Силумин	Силумин
Наличие катушки	Нет	Нет	Да	Да
Количество насадок	4	4	4	4
Автовыключение	Да	Да	Да	Да
Всасывание воды	Да	Да	Да	Да
IP класс защиты	IPX5	IPX5	IPX5	IPX5

ТЕХНИЧЕСКИЕ ХАРАКТЕРИСТИКИ

	N-18	N-20	N-24K	N-27K
Мак температура подаваемой воды, t°C	60	60	60	60
Вес, нетто/брутто, кг	6,4/7	7,7/8,8	10,7/12	12/14
Габариты в упаковке, мм	315x240x460	370x298x495	440x298x495	490x360x560

КОМПЛЕКТ ПОСТАВКИ

- Мойка высокого давления
- Пистолет-распылитель
- Ручка
- Трубка струйная
- Пенообразователь
- Шланг высокого давления
- Набор насадок (форсунки, турбонасадки)
- Набор аксессуаров для комфортного использования (держатель пистолета, держатель шнура питания, держатель форсунки, фильтр подачи воды, игла для очистки форсунки, винты)
- Комплект документов (руководство пользователя, инструкция по эксплуатации, бланк гарантии)



Ознакомьтесь со всеми указаниями по технике безопасности и инструкциями.



Это предупреждающий символ. Этот символ используется в руководстве пользователя всякий раз, когда существует риск получения травмы. Убедитесь, что эти предупреждения всегда читаются и понимаются верно.



Немедленно отключите вилку от сети, если кабель поврежден, сильно перекручен или полностью разрезан, а также в случае, если устройство оставлено без присмотра даже на короткое время.



ВНИМАНИЕ!

Никогда не направляйте пистолет на людей или животных, корпус мойки, электрические сети или какие-либо электрические приборы.



Двойная изоляция, прибор класса II.



Утилизация отходов и защита окружающей среды! Доставьте прибор, аксессуары и упаковку в центр утилизации. Электрические приборы не относятся к бытовым отходам. Отнесите оборудование на место утилизации отходов. Используемые пластиковые и металлические детали можно разделить на части, что позволяет использовать их повторно.

ТЕХНИКИ БЕЗОПАСНОСТИ

Общие правила безопасности

ВНИМАНИЕ! Вода, прошедшая через прибор, считается не пригодной для питья. Прибор не предназначен для подключения к сети питьевого водоснабжения. В случае подключения к водопроводу с питьевой водой используйте предохранительный обратный клапан потока воды. Следует СТРОГО соблюдать следующие основные правила техники безопасности.

Прочитайте и запомните эти указания до того, как приступите к работе с прибором.

- Храните указания по технике безопасности в надёжном месте.
- Опасность травмы - не направляйте поток воды на людей.
- Подключение электропитания должно быть выполнено квалифицированным электриком в соответствии с действующим законом.
- В системе электроснабжения этого аппарата должно быть предусмотрено устройство защиты от короткого замыкания, которое отключит питание, если ток утечки на землю превысит 30 мА в течение 30 мс, либо устройство, которое отключит цепь заземления.
- Аппарат предназначен для использования при температуре выше 0°C градусов.



ВНИМАНИЕ! Данное устройство предназначено для использования с чистящими средствами. Использование неправильных чистящих средств или химикатов может отрицательно повлиять на вашу безопасность и безопасность прибора.

- Не используйте прибор, если не применена защитная одежда.
- Струя высокого давления может быть чрезвычайно опасна. Струя не должна быть направлена на людей, животных, электрооборудование, провода или сам прибор.
- Не направляйте струю на себя или других людей, чтобы почистить одежду или обувь. Отключите электропитание перед проведением технического обслуживания.
- Очистители высокого давления не должны использоваться детьми или неподготовленным персоналом.
- Для обеспечения безопасности прибора используйте только оригинальные запасные части от производителя или одобренные производителем.
- Не используйте прибор, если повреждены кабели питания или важные части прибора, например, предохранительные устройства, шланги высокого давления, курок пистолета.
- При использовании удлинительного кабеля вилка и розетка должны быть водонепроницаемыми.

Неправильные удлинители могут быть опасными

- Чтобы снизить риск получения травмы, необходимо пристальное наблюдение, когда прибор используется рядом с детьми.
- Знайте, как остановить работу прибора и быстро сбавить давление, тщательно ознакомьтесь с органами управления.
- Будьте бдительны - следите за тем, что вы делаете.
- Не пользуйтесь продуктом, если вы устали или находитесь под воздействием алкоголя, наркотических препаратов или каких либо запрещенных веществ.
- Держите операционную зону подальше от всех людей.
- Не переусердствуйте и не стойте на неустойчивой опоре. Сохраняйте всегда хорошую стойку и баланс.

- Следуйте инструкциям по обслуживанию, указанным в руководстве.
- Всегда носите защитную одежду и защитные очки. Сыпучие частицы и другие осколки могут перемещаться с высокой скоростью струей воды. Рекомендуем также носить и использовать защитные наушники.
- Предупреждение: если прибор подключен к водопроводной питьевой воде, то при необходимости, используйте предохранитель обратного потока воды или комплект шлангов на входе с ним во избежание попадания моющих средств во водопроводную питьевую воду.
- Данное устройство не предназначено для использования лицами (включая детей) с ограниченными физическими, сенсорными или умственными способностями или недостатком опыта и знаний, если только им не был предоставлен обучающий урок или инструкция по использованию устройства лицом, ответственным за их безопасность.
- Дети должны быть под присмотром, чтобы они не играли с прибором.
- Если шнур питания поврежден, он должен быть заменен производителем или его сервисным центром или специалистом с аналогичной квалификацией, чтобы избежать опасности.
- Вода, прошедшая через этот прибор, считается не пригодной для питья.
- Шнур питания из ПВХ или полихлоропреновой оболочки или удлинительные кабели приемлемы для использования при температуре не ниже 0°C.



ВНИМАНИЕ! Несоблюдение указаний по технике безопасности может стать причиной поражения электрическим током, травм и пожара.

Дополнительные предупреждения по безопасности

- Всегда следите за тем, чтобы выключенный прибор не мог быть перезапущен преднамеренно.
- Модернизация или внесение любых несанкционированных изменений в прибор, а также использование неутвержденных деталей запрещено.
- Используйте только шланги, фитинги и муфты, поставляемые и рекомендованные производителем.
- Никогда не переносите оборудование за кабель и никогда не переносите оборудование за шланг.
- Извлеките вилку из розетки: если вы не используете оборудование, когда транспортируете его или оставляете без присмотра, при проверке оборудования, очистке или устранении засоров, при проведении работ по очистке или техническому обслуживанию или смене принадлежностей, если кабель питания или удлинитель поврежден после контакта с инородными телами или в случае аномальной вибрации.
- Не пытайтесь ремонтировать оборудование самостоятельно. Все работы, не указанные в данной инструкции, должны выполняться только уполномоченными нами сервисными станциями. Не используйте оборудование вблизи легко воспламеняющихся жидкостей или газов.

В случае несоблюдения существует риск взрыва. Не используйте мойку высокого давления, если повреждены шнур питания, защитные устройства, шланги, выключатель или спусковой крючок.

- Если используется удлинитель, вилка и розетка должны быть водонепроницаемыми. Все остальные удлинители могут быть опасными.
- Оператор или пользователь несет ответственность за несчастные случаи или ущерб другим людям или их имуществу причинённый с помощью этого прибора.
- Храните оборудование в сухом месте, недоступном для детей.
- Обращайтесь с оборудованием осторожно. Содержите оборудование в чистоте для более безопасной и эффективной работы. Следуйте инструкциям по техническому обслуживанию.
- Убедитесь, что сетевое напряжение соответствует информации на этикетке.
- Перед каждым использованием проверяйте оборудование, кабель питания и вилку на наличие повреждений, избегая поражения электрическим током.
- Поврежденные кабели, соединительные муфты и вилки или соединительные провода, которые не соответствуют спецификациям, не должны использоваться. В случае повреждения или обрыва сетевого кабеля немедленно выньте вилку из розетки.
- Не используйте оборудование, если нарушен переключатель включения/выключения.
- Замените поврежденные выключатели в сервисном центре.
- Не перегружайте оборудование. Работайте только в указанном диапазоне производительности. Для тяжелой работы не используйте машину с недостаточной мощностью. Не используйте свое оборудование для целей, отличных от указанных или личного, бытового использования.

СБОРКА И ЭКСПЛУАТАЦИЯ

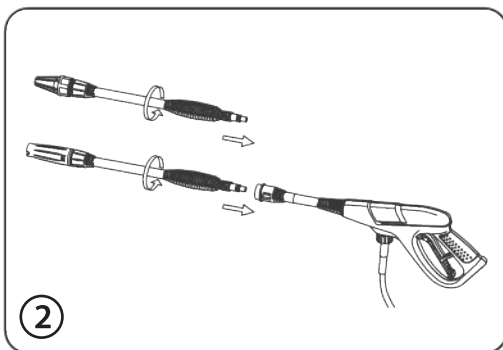
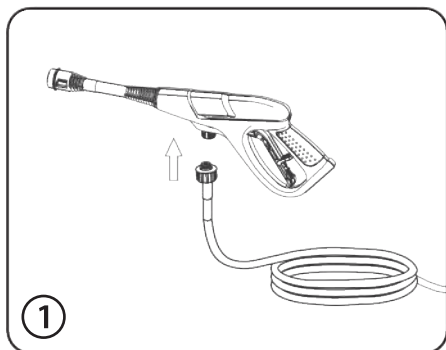
ВНИМАНИЕ! Перед выполнением любых работ на оборудовании выньте вилку из розетки и используйте только оригинальные детали.

Мойка высокого давления поставляется в картонной упаковке в собранном виде, но для удобства транспортировки некоторые, второстепенные части поставляются в снятом с прибора виде.

Откройте коробку и аккуратно извлеките не закрепленные детали, убедитесь в целостности изделия, проверьте комплектность.

- Установите ручку на мойку высокого давления. Затяните винты.
- Установите держатель пистолета и шнура питания.
- Подсоедините шланг к пистолету-распылителю (рис. 1).

Вставьте шланг в пистолет до появления характерного щелчка, либо (при наличии резьбы) заверните по резьбовому соединению до упора.

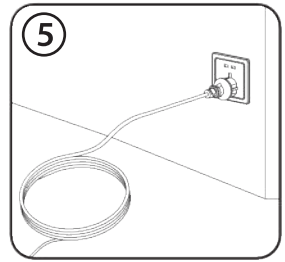
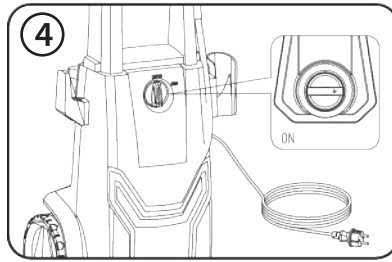
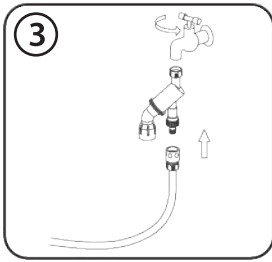


- Установите струйную трубку (поворотом) и распылительные насадки на пистолет (защелкнув в быстросъемном коннекторе) (рис. 2).
- Вставьте шланг высокого давления в специальный узел на корпусе мойки, либо (в зависимости от конструкции) закрутите шланг высокого давления от руки, не используйте для крепления шланга различные инструменты!
- Удалите транспортировочную заглушку (если она установлена) со штуцера подвода воды и накрутите на него фильтр.
- Закрепите шланг подачи воды (не входит в комплектацию) с помощью быстросъемного адаптера.



ВНИМАНИЕ! Фильтр должен быть всегда установлен на входном штуцере для предотвращения попадания сторонних частиц, которые могут повредить насосную часть мойки.

- Подсоедините садовый шланг к крану водопровода (рис. 3).
- Убедитесь, что выключатель ВКЛ/ВЫКЛ находится в положении ВЫКЛ (рис. 4).
- Подключите прибор к розетке переменного тока напряжения 230В (рис. 5).



Распылительные форсунки

Все модели моек оснащены четырьмя распылительными форсунками. Каждая форсунка имеет цветовую маркировку и обеспечивает определенный режим распыления и давление для выполнения конкретной задачи по очистке. Размер форсунки определяет силу распыления и давление на выходе из форсунки.

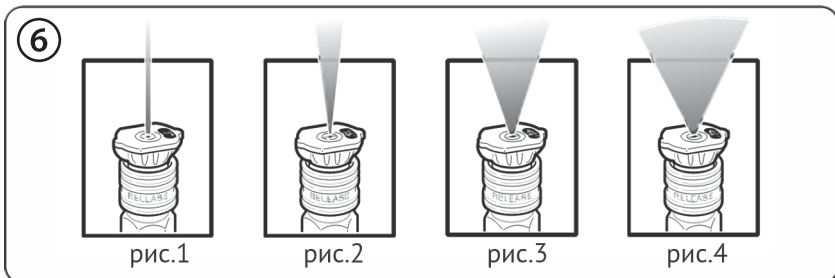
ВНИМАНИЕ! Цвет насадок может отличаться. Смотрите угол распыления на маркировке самой форсунки.

0° Насадка - красная: Эта насадка подает очень мощную струю воды под давлением. Она обеспечивает очистку лишь небольшой площади. Эта насадка может использоваться только для обработки поверхностей, способных выдерживать высокое давление, таких как металл или бетон. Не используйте эту насадку для чистки дерева. (рис. 1)

Насадка под углом 15° - желтая: Эта насадка обеспечивает мощное распыление под углом 15° для интенсивной очистки небольших участков. Эту насадку следует использовать только на поверхностях и материалах, способных выдерживать высокое давление. (рис. 2)

Насадка под углом 25° - зеленая: Эта насадка обеспечивает распыление под углом 25° для интенсивной очистки больших площадей. Эту насадку следует использовать только на тех участках, которые могут выдерживать давление, создаваемое этой насадкой (рис. 3).

Насадка под углом 40° - белая: Эта насадка обеспечивает направление распыления под углом 40° и менее мощную струю воды. Эта насадка может работать на большой площади и должна использоваться для большинства работ по общей уборке (рис. 6).



ПОДКЛЮЧЕНИЕ

Подключение к электросети

• Не допускайте эксплуатацию мойки без заземления удлиняющего кабеля! Установка автоматического устройства предохранения (УЗО) от утечки тока более 30мА в электрическую сеть - обязательна!

ПРЕДУПРЕЖДЕНИЕ:

- Подключение к электросети должно выполняться квалифицированным специалистом в соответствии с требованиями стандарта IEC 60364-1.
- Подключайте электрические удлинители с необходимым для общей потребляемой мощностисечением провода и проверяйте надежность контакта штепсельной вилки с розеткой.
- Регулярно проверяйте состояние электрического кабеля изделия. Не допускайте повреждения изоляции, загрязнения агрессивными и токопроводящими веществами, чрезмерных тянущих и изгибающих нагрузок. В случае повреждения электрического кабеля необходимо срочно прекратить использование изделия и обратиться в сервисный центр. Поврежденный кабель увеличивает риск поражения электрическим током.
- Перед подключением к электросети убедитесь, в соответствии параметров сети и техническим характеристикам мойки.
- Для подключения следует использовать удлинитель промышленного производства (в комплект поставки не входит), предназначенный для работ на улице.
- Запрещено использование удлинителей, имеющих повреждения! Необходимо проверять состояние удлинителя перед каждым применением. При использовании удлинителей на катушке перед подключением к источнику электропитания необходимо полностью снимать шнур с катушки.

Подключение к водопроводной сети

- Подключение к коммунальным водопроводным сетям должно осуществляться в соответствии с действующим законодательством вашего региона.
- Подводящий шланг разрешается подключать к водопроводной сети с максимальным давлением 3,5 бар и потоком воды не менее производительности мойки.
- При подключении к водопроводным магистралям используйте гибкие шланги длиной более 10 метров и диаметром не менее 1/2 дюйма для поглощения возможных пиков давления.

Функция самовсасывания

- Функция самовсасывания позволяет подключать мойки PARTISAN к автономным источникам водоснабжения.
- Используйте всасывающий шланг с обратным клапаном длиной не более 1,5-2м (в комплект поставки не входит).
- Заполните всасывающий шланг водой.
- Расположите мойку на уровень ниже от источника водоснабжения.
- Присоедините всасывающий шланг к коннектору мойки.

- При использовании автономного источника водоснабжения следите за уровнем воды в емкости. Не допускайте работу мойки высокого давления без воды! Включение мойки без воды более 30 секунд вызывает серьезные повреждения уплотнений насоса. Данный тип повреждений не является гарантийным случаем.
- Подключайте мойку только к чистой воде, всегда используйте фильтр тонкой очистки воды, своевременно производите его очистку. Грязная вода с взвешенными примесями, химикатами и растворителями вызывает серьезные повреждения внутренней части насоса высокого давления. Данный тип повреждений не покрывается действующей гарантией.
- Шланг высокого давления во время использования мойки должен быть полностью расправлен (снят с катушки) (кроме моделей N-24K и N-27K). Не допускайте его перекручивания и перегибов.

ЭКСПЛУАТАЦИЯ ИЗДЕЛИЯ

Носите подходящую одежду, защиту на уши и глаза при работе с оборудованием. Убедитесь, что прибор функционирует верно перед каждым использованием. Убедитесь, что значение сетевого напряжения соответствует метке на оборудовании.

Проверьте безопасное состояние машины:

- Проверьте на дефекты визуально.
- Убедитесь, что все части прибора надежно установлены.
- Проверьте, затянуты ли водяные соединители и трубки высокого давления.

Запуск и остановка

Установите мойку высокого давления на ровную поверхность в вертикальное безопасное и устойчивое положение. Не эксплуатируйте мойку в горизонтальном положении, это может привести к поломке двигателя.

Перед включением убедитесь, что вы полностью собрали мойку высокого давления и подключили все соединения правильно.

Запуск мойки

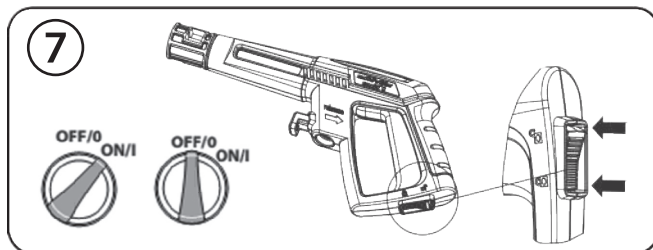
1. Откройте кран подачи воды и убедитесь в её достаточном объеме.
2. Снимите предохранитель на пистолете и нажмите на курок чтобы выпустить воздух и проверить стабильность потока воды. После того как воздух выйдет из пистолета и поток нормализуется, отпустите курок.

Ни в ком случае не включайте мойку, пока остатки воздуха не выйдут из всех трубопроводов и патрубков!

3. Переведите выключатель на мойке в положение ON. Двигатель начнет работать создавая давление в системе, при достижении максимального значения давления двигатель остановится.

4. Нажмите курок на пистолете и начинайте работу. Мойки оборудованы системой «Авто-Стоп» при прекращении подачи воды из пистолета (курок отпущен) двигатель мойки отключается. При нажатии на курок пистолета - двигатель включается.

Всегда следите за поступлением воды в мойку. Работа мойки без воды (всухую) более 30 секунд может привести к поломке насосной части и аннулированию гарантии.



Очистка поверхностей

Очистку любых поверхностей всегда начинайте с широкой струи, чтобы избежать повреждений поверхности материала. Сначала произведите пробную очистку на менее заметной части при работе точечной струи.

При пользовании мойкой высокого давления будьте внимательны и всегда руководствуйтесь здравым смыслом. Повреждения, вызванные неправильным выбором давления струи, всегда являются ответственностью оператора.

Необходимо учитывать, что оператор или пользователь несет ответственность за несчастные случаи или повреждение имущества вследствие неверных и неосторожных действий.



ВНИМАНИЕ! Опасность повреждения мойки с последующим негарантийным ремонтом! Никогда не работайте прибором без подачи воды, так как работа всухую повредит насос высокого давления. Используйте фильтр для воды, если вода на входе загрязнена.



ВНИМАНИЕ! Опасность смертельного исхода. Несоблюдение правил эксплуатации изделия, неправильное обращение с мойкой высокого давления может привести к непоправимым последствиям.

Будьте особенно осторожны при чистке шин. Автомобильные шинные вентили могут быть повреждены или лопнуть при неправильном обращении. Поврежденные автомобильные шины/вентили для шин представляют угрозу для жизни. Держите струю на расстоянии не менее 30 см.

Струя высокого давления очень опасна при неправильном обращении!

Работа под высоким давлением

Крепко держите ручной пистолет-распылитель и струйную насадку обеими руками. Помните об отдаче при включении струи высокого давления.

Остановка

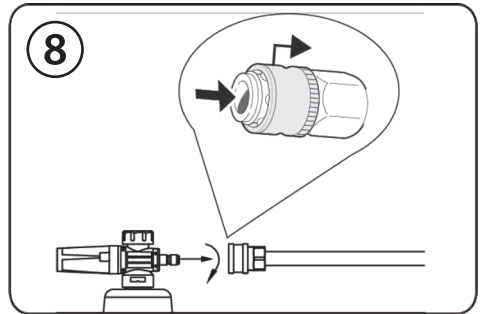
1. Отпустите курок на пистолете.
2. Переведите выключатель в положение OF.
3. Отключите мойку от электросети.
4. Перекройте кран подачи воды или выньте подающий шланг из емкости.
5. Нажмите на курок пистолета для сброса давления.
6. Отключите шланг подачи воды от мойки.
7. Отсоедините шланг высокого давления от пистолета.
8. Отсоедините шланг высокого давления от мойки.

При отключении мойки на длительный срок обязательно слейте воду из пистолета, шланга и бачков для моющих средств. Обязательно слейте воду из насосной части, для этого кратковременно включите мойку, чтобы двигатель поработал и вся вода вышла. Включайте двигатель на время не более 5 секунд.

Помните, что при замерзании вода расширяется и возможно повреждение насосной части, пистолета и бачка для моющих средств, данный вид дефекта не является гарантийным случаем.

Настройка давления и струи регулируемого распылителя

- Вращайте сопло на 360° до нужного вам значения.
- Удерживая сам пистолет, отрегулируйте распылитель до нужного угла, поворачивая сопло с отметкой 360°, как показано на (рис. 8).



ВНИМАНИЕ! Струя очень агрессивная. Не регулируйте во время распыления. Выключайте машину, если прерываете работу на длительное время. Используйте распылительные форсунки.

Использование грязевой фрезы

- Остановите прибор.
- Замените насадку пистолета на грязевую фрезу. Эта насадка предназначена для сильных загрязнений.
- Грязевая фреза обладает высокой мощностью струи - есть риск повреждения деликатных поверхностей - лакокрасочных покрытий автомобиля или фасадов зданий. Используйте данный аксессуар с осторожностью.

Использование емкости с моющим средством

ВАЖНО! Любые моющие средства приобретаются отдельно согласно с его назначением и внутренней концентрации. Данная информация обычно указана на емкости с моющим средством. Полную информацию также можно получить у поставщика моющих средств.

Необходимо строго соблюдать рекомендации поставщиков и производителей по использованию, назначению и безопасности моющих средств, а также строго соблюдать рекомендованные концентрации моющего средства и воды для разбавления, как например 1:50 или 1:100. Неразбавленные моющие средства могут быть очень агрессивны и повредить лакокрасочные поверхности или быть небезопасны для здоровья, возможны глубокие химические ожоги незащищенных участков кожного покрова.

- Наполните подготовленным моющим средством пеногенератор из комплекта поставки и присоедините его к пистолету (рис. 8).
- Регулировку ширины факела распыляемого моющего средства производите поворотом корпуса форсунки. Регулировку состава моющего средства производите поворотом верхней рукоятки.

УХОД ЗА ПРИБОРОМ

Прибор не требует специального технического обслуживания.

Мойка высокого давления на входе подачи воды оснащена встроенным водяным фильтром для защиты насоса. Если фильтр не содержит в чистоте поток воды будет ограничен, а насос может быть поврежден. Не является гарантийным случаем. Для очистки фильтра для воды снимите впускной адаптер и выньте фильтр. Промойте фильтр, чтобы на нем не было окалины или шлама, а сетка была чистой. При необходимости заменить фильтр и впускной адаптер. Приобретается отдельно всервисной сети.

- Очистите корпус прибора. Протрите устройство слегка влажной тканью. Не чистите прибор струей воды под высоким давлением. При необходимости очистите форсунку насадки высокого давления.
- Произведите очистку форсунок, используя входящий в комплект инструмент или размотанную скрепку. Вставьте проволоку в отверстие насадки и двигайте ее взад-вперед до тех пор, пока не будет удален мусор. Удалите оставшийся мелкий мусор, промыв водой через насадку. Для этого приложите конец садового шланга (с проточной водой) к наконечнику насадки на 30-60 секунд.



ВНИМАНИЕ! После использования емкости с моющим средством обязательно требуется промыть чистой водой магистраль подающего средства во избежание засорения системы высохшим раствором.

Утилизация

Эти приборы не должны утилизироваться в бытовых отходах, Вы должны утилизировать старые электрические и электронные приборы отдельно. Пожалуйста, свяжитесь с местными властями о возможностях правильной утилизации. Отправляйте старое оборудование на переработку или для других форм повторного использования. Таким образом, вы поможете избежать попадания вредного материала в окружающую среду.

Утилизация упаковки

Упаковка состоит из картона, который может быть переработан. Сдайте эти материалы для переработки в соответствующие пункты приема.

ТЕХНИЧЕСКОЕ ОБСЛУЖИВАНИЕ

Перед проведением технического обслуживания отсоедините мойку от источников воды и электроэнергии. Всегда вынимайте вилку из розетки.

Для увеличения срока службы регулярно производите обслуживание, а при использовании в условиях повышенной нагрузки проверки проводите чаще.

- Регулярно производите очистку всех соединений для предотвращения растрескивания, смазывайте резиновые уплотнения литиевой или силиконовой смазкой.
- Регулярно проверяйте фильтр очистки воды, разбирайте и промывайте его в теплой мыльной воде.
- Содержите вентиляционные отверстия в чистоте, не допускайте попадания в них воды. Долговечность электродвигателя зависит от хорошей вентиляции.

РЕГЛАМЕНТ ОБСЛУЖИВАНИЯ МОЕК ВЫСОКОГО ДАВЛЕНИЯ

ПЕРИОДИЧНОСТЬ ТЕХНИЧЕСКОГО ОБСЛУЖИВАНИЯ (временной интервал или часы работы, в зависимости от того, что наступит раньше)	ДЕЙСТВИЯ	ПРИ КАЖДОМ ИСПОЛЬЗОВАНИИ	КАЖДЫЙ ГОД ИЛИ 50 ЧАСОВ РАБОТЫ
Впускной фильтр**	Проверка (осмотр)	X	
	Очистка (промыть)	X	
	Замена		X
Моющая гарнитура	Проверка (осмотр)	X	
Масло в масляной камере плунжерной системы*	Замена		X
Проверка работы и износа деталей**	Проверка		X



ВНИМАНИЕ! Интервалы между заменами фильтров должен быть сокращены при использовании воды с примесями.

УСТРАНЕНИЕ НЕИСПРАВНОСТЕЙ

НЕИСПРАВНОСТЬ	ВОЗМОЖНАЯ ПРИЧИНА	СПОСОБ УСТРАНЕНИЯ
Прибор не работает	Нет электрического напряжения на устройстве	Проверьте предохранитель в вашей щитке, кабель питания, штепсельную вилку и розетку и при необходимости замените их у квалифицированного электрика или в сервисе.
	Переключатель Вкл/Выкл установлен на «Выкл»	Переключатель Вкл/Выкл установлен в положение «Вкл»
	Поперечное сечение удлинительного кабеля недостаточно велико и/ или удлинительный кабель слишком длинный	Используйте удлинительный кабель с поперечными сечениями не менее 1,5mm и/ или используйте более короткий удлинительный кабель
	Удлинитель поврежден	Включите прибор без удлинителя
	Тепловая защита электродвигателя активирована	Дайте двигателю остыть 15 минут, при повторном срабатывании обратитесь в сервис для диагностики
	Сетевое напряжение ниже указанного	Проверьте и при необходимости свяжитесь с энергоснабжающей компанией, напряжение должно быть в пределах 220-230В
	Насос заморожен	Разморозьте и проверьте нет ли утечек в приборе, и не допускайте это впредь.
Давление слишком низкое, но устойчивое	Шланг высокого давления поврежден или протекает в соединении	Замените шланг высокого давления или вручную затяните резьбовое соединение
Утечки в приборе	Утечки из насоса или внутренних соединений	Обратитесь в сервис
	Соединения шлангов ослаблены	Вручную затяните адаптер подачи воды и резьбовое соединение шланга высокого давления

НЕИСПРАВНОСТЬ	ВОЗМОЖНАЯ ПРИЧИНА	СПОСОБ УСТРАНЕНИЯ
Неустойчивое рабочее давление	Подсос воздуха на входе воды	Проверьте подающий шланг и шланговое соединение и при необходимости замените
	Фильтр для воды забит	Очистите водяной фильтр
	Шланги подачи воды сжаты/перекручены	Выпрямить изогнутые шланги подачи воды
	Недостаточное водоснабжение	Проверьте подачу воды в водопроводе
Мойка высокого давления работает с перебоями	Кабель питания поврежден	Обратитесь в сервис
	Слабое внутреннее электрическое соединение	Обратитесь в сервис
	Неисправен выключатель Вкл/Выкл	Обратитесь в сервис
Двигатель запускается, но давление не повышается	Фильтр для воды забит	Очистите водяной фильтр
	Подсос воздуха на входе воды	Проверьте подающий шланг и шланговое соединение и при необходимости замените
	Воздух в системе насоса и шлангах	Удалите воздух из прибора и шланга! Запустите машину без подсоединенного шланга высокого давления, пока вода не начнет течь без пузырьков. Снова присоедините шланг высокого давления
	Сопло форсунки высокого давления частично заблокировано	Проверьте и очистите форсунку сопла, без применения металлических предметов

Использование, техническое обслуживание и хранение мойки высокого давления **PARTISAN** должно осуществляться точно так, как описано в этой инструкции по эксплуатации.

Если вы не можете устранить возникшую неполадку самостоятельно или ее нет в этой таблице, обратитесь в авторизованный сервисный центр нашей компании.

По вопросу выполнения всех других работ обращайтесь в авторизованный сервисный центр. Полный список адресов авторизованных сервисных центров Вы сможете найти на сайте официального поставщика: **eland.by/servis**

КРИТЕРИИ ПРЕДЕЛЬНЫХ СОСТОЯНИЙ

Критериями предельного состояния изделия считаются поломки (износ, коррозия, деформация, старение, трещины или разрушения) узлов и деталей или их совокупность при невозможности их устранения в условиях авторизованных сервисных центрах оригинальными деталями или экономическая нецелесообразность проведения ремонта. Устройство и его детали, вышедшие из строя и не подлежащие ремонту, необходимо сдать в специальные приёмные пункты по утилизации.

Для предотвращения негативного воздействия на окружающую среду, по окончании использования устройства, либо по истечению срока его службы, или его непригодности к дальнейшей эксплуатации, устройство подлежит сдаче в приемные пункты по переработке металлолома и пластмасс.

СВЕДЕНИЯ О КВАЛИФИКАЦИИ ОБСЛУЖИВАЮЩЕГО ПЕРСОНАЛА

Работать с аппаратом разрешается только пользователям, которые прочитали инструкцию по эксплуатации. Ни в коем случае нельзя доверять управление устройством детям. Данный аппарат не предназначен для использования лицами с пониженными физическими, сенсорными или умственными способностями или при отсутствии у них жизненного опыта или знаний. Ремонты должны производиться только квалифицированными специалистами в авторизованных сервисных центрах.

ПРАВИЛА ТРАНСПОРТИРОВКИ И ХРАНЕНИЯ

- Храните прибор в сухом и хорошо проветриваемом помещении.
- При длительном выводе из эксплуатации удалите чистящее средство из емкости и слейте всю воду, оставшуюся в шлангах и самом приборе. Также это необходимо сделать, если вы планируете хранить машину при отрицательных температурах. Оставшаяся внутри вода может замерзнуть и повредить прибор. Это не является гарантийным случаем. Поэтому желательно хранить прибор при положительных температурах во избежание его повреждения. При транспортировке желательно использовать оригинальную упаковку, где это возможно. Берегите прибор от падений.

В случае хранения в течение длительного периода необходимо:

- Отключить мойку от системы водоснабжения и снять шланг высокого давления, кратковременно (на несколько секунд) включить мойку для полного выхода воды из насоса высокого давления.

УТИЛИЗАЦИЯ

Аппарат собран из современных и безопасных материалов. Однако, в его конструкции могут содержаться материалы, не воспринимаемые природной средой. Проконсультируйтесь у местной службы по поводу конкретной утилизации отработавшего срок службы аппарата и расходных материалов. Для некоторых частей аппарата может потребоваться специальная утилизация.

СВЕДЕНИЯ О ДЕКЛАРАЦИИ О СООТВЕТСТВИИ

Изделие соответствует требованиям ТР ТС 004/2011 «О безопасности низковольтного оборудования», ТР ТС 010/2011 «О безопасности машин и оборудования», ТР ТС 0202/2011 «Электромагнитная совместимость технических средств».

ГАРАНТИЙНЫЕ ОБЯЗАТЕЛЬСТВА

Гарантийный срок на оборудование "PARTISAN" составляет 1 (один) год. Началом гарантийного срока является дата продажи инструмента через торговую организацию (подтверждение-правильно заполненный гарантийный талон, а также наличие товарного чека или документа, заменяющего его). Для осуществления гарантийного обслуживания вам необходимо обратиться в ближайший сервисный центр, осуществляющий ремонт нашего инструмента. При сдаче инструмента в сервисный центр нужно представить его в чистом виде с указанием дефекта, в оригинальной упаковке, с инструкцией по эксплуатации и заполненным гарантийным талоном, а также товарным чеком или документом, заменяющим его. Подробные условия гарантийных обязательств смотрите в гарантийном талоне. Срок службы мойки при правильном его эксплуатировании составляет 36 месяцев. **Дата изготовления товара** указывается отдельно, либо закодирована в серийном номере изделия: первые две цифры - месяц, следующие - год изготовления.

Телефоны сервисных центров смотрите в гарантийном талоне или на сайте.

ПРОИЗВОДИТЕЛЬ:

PARTISAN INDUSTRIESARL.
Chemin du Littoral,
13016 Marseille, France

ИЗГОТОВИТЕЛЬ:

YONGKANG POWERTEC IMPORT & EXPORT CO., LTD.;
место нахождения: 28th Floor, Jinbl Mansion, Hardware Headquarters Center,
Yongkang, Zhejiang, Китай

Импортер в Республике Беларусь: ООО «ЭЛАНДБЕЛИМПОРТ»
г. Минск, ул. Будславская, 23/1, комн. 2
тел.: +375 17 2342598
info@eland.by
www.eland.by

PARTISAN
INDUSTRY

МОЙКА
ВЫСОКОГО ДАВЛЕНИЯ

N-18

N-20

N-24K

N-27K

PARTISAN
INDUSTRY

PARTISAN INDUSTRY SARL.
Chemin du Littoral, 13016
Marseille, FRANCE
Tel: +33 967 27 57 49
Made in P.R.C.

CE EAC