

RU

# КРАСКОРАСПЫЛИТЕЛЬ ЭЛЕКТРИЧЕСКИЙ



PSG-5508 / PSG-6012

**PARTISAN**  
INDUSTRY  
ИНСТРУКЦИЯ

## УВАЖАЕМЫЙ ПОКУПАТЕЛЬ!

Выражаем Вам признательность за выбор и приобретение техники PARTISAN, отличающейся высокой надежностью и эффективностью в работе. Мы уверены, что наше изделие будет надежно служить Вам в течение многих лет.

Пожалуйста, обратите Ваше внимание на то, что эффективная и безопасная работа, также надлежащее техническое обслуживание возможно только после внимательного изучения Вами данного руководства пользователя.

При покупке рекомендуем Вам проверить комплектность поставки и отсутствие возможных повреждений, возникших при транспортировке или хранении на складе продавца. Изображенные, описанные или рекомендованные в данном руководстве принадлежности не в обязательном порядке могут входить в комплект поставки.

Проверьте также наличие гарантийного талона, дающего право на бесплатное устранение заводских дефектов в период гарантийного срока. На талоне должна присутствовать дата продажи, штамп магазина и разборчивая подпись продавца.

Внимательно прочитайте настоящее руководство и следуйте его указаниям.

Храните данное руководство в надежном месте.

# **РУКОВОДСТВО ПОЛЬЗОВАТЕЛЯ**

## ***КРАСКОРАСПЫЛИТЕЛЬ ЭЛЕКТРИЧЕСКИЙ PSG-5508 / PSG-6012***

## СОДЕРЖАНИЕ

5. Назначение
6. Общий вид
7. Технические характеристики
8. Указания по работе с инструментом
9. Информация по технике безопасности
11. Хранение и транспортировка
12. Сборка и эксплуатация
13. Подготовка к работе
15. Рекомендации по покраске
16. Устранение неисправностей
17. Сведения о квалификации обслуживающего персонала
17. Критерии предельных состояний, утилизация
17. Сведения декларации о соответствии
18. Гарантийные обязательства, обратная связь



**ВНИМАНИЕ!** Этот символ используется во всех инструкциях, если существует риск получения травм. Убедитесь, что эти предупреждения всегда прочитаны и поняты. Несоблюдение предупреждений и инструкций может привести к поражению электрическим током и/или другим травмам.



Перед вводом в эксплуатацию аккумуляторного краскопульта внимательно и до конца прочитайте настоящее руководство по эксплуатации и сохраните его на весь срок использования устройства. Передайте его вместе с оборудованием в случае использования инструмента другим лицом.

## НАЗНАЧЕНИЕ

Электрический краскораспылитель PARTISAN является бытовым техническим изделием и предназначен для эксплуатации в личных, некоммерческих целях. Подходит для покраски мебели, заборов, дверей, окон, стен, потолков, а также для восстановления автомобильных покрытий, высотных работ и т.д. Использование инструмента не по назначению может быть опасным и причинить вред людям и/или имуществу; также приводит к его преждевременному износу и поломке. Гарантия производителя в этом случае аннулируется. Электрический краскораспылитель рассчитан на повторно-кратковременный режим работы с периодом времени: работа/перерыв -15мин./20мин. В ином случае ресурс изделия будет вырабатываться пропорционально превышению рекомендованного времени работы. Необходимо периодически прекращать работу инструмента для охлаждения двигателя и других частей, что позволит продлить срок службы вашего инструмента. Электроинструмент предназначен для работы в условиях умеренного климата при температуре от -10 до +40 С° и относительной влажности воздуха не более 80%. Транспортировка электроинструмента производится в закрытых транспортных средствах в соответствии с правилами перевозки грузов, действующих на транспорте данного вида.



**Внимание! После транспортировки инструмента в зимнее время года, перед включением необходимо выдержать не менее двух часов при комнатной температуре до полного высыхания конденсата внутри инструмента.**



**Прежде чем использовать этот продукт, пожалуйста, внимательно прочитайте это руководство и строго следуйте инструкциям. Тем самым вы обеспечите безопасность себе и окружающим.**

## ВАЖНАЯ ИНФОРМАЦИЯ

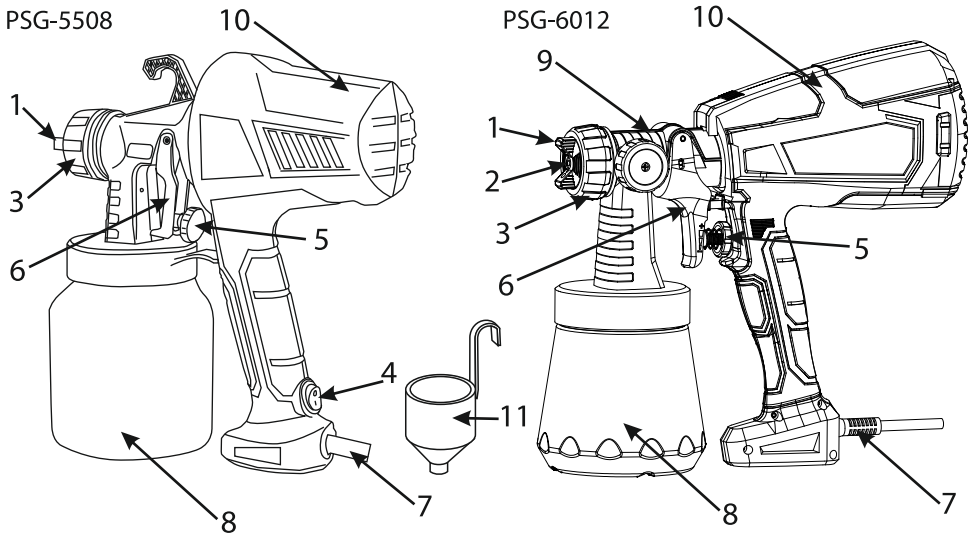
Данное оборудование не предназначено для профессионального (промышленного) использования.

При работе следует соблюдать следующие правила:

Напряжение в сети должно соответствовать значению, указанному на паспортной табличке инструмента.

Ремонты должны производиться только квалифицированными специалистами в авторизованных сервисных центрах «PARTISAN».

Вскрытие или разборка инструмента прекращает действие бесплатного гарантийного обслуживания (более подробно смотри в гарантийном талоне изделия).

**ОБЩИЙ ВИД****Рис. 1**

- |                                  |  |
|----------------------------------|--|
| 1. Регулятор формы факела        | 6. Курок выключателя                             |
| 2. Форсунка                      | 7. Сетевой кабель                                |
| 3. Гайка регулятора формы факела | 8. Емкость для краски                            |
| 4. Выключатель (модель PSG-5508) | 9. Распылительный блок (модель PSG-6012)         |
| 5. Регулятор расхода краски      | 10. Корпус двигателя                             |
|                                  | 11. Чашка для определения вязкости (Вискозиметр) |

Электрический краскораспылитель состоит из электродвигателя в пластиковом прорезиненном корпусе. В передней части расположен распылительный блок (рис. 1, поз. 9), и подсоединяемый к нему бак для распыляемого вещества (рис. 1, поз. 8). На рукоятке краскораспылителя расположен курковый выключатель со спусковым крючком курка (рис.1, поз.6) и регулировкой расхода краски (рис.1, поз.5), для удобства использования краскораспылитель имеет прорезиненную рукоятку.

*В связи с постоянной работой над улучшениями продукции, дизайн изделий может быть изменен без ухудшения его технических параметров и без предварительного уведомления покупателей.*

**ТЕХНИЧЕСКИЕ ХАРАКТЕРИСТИКИ**

<b>Модель</b>	<b>PCG-5508</b>	<b>PCG-6012</b>
Напряжение, В/Гц	220/50	220/50
Мощность, Вт	550	600
Производительность, мл/мин	780	780
Максимальная вязкость материала, DIN-s	80	80
Диаметр сопла, мм	2.5	2.5
Объем емкости для покраски, мл	800	1200
Класс защиты	III	III
Вес (нетто), кг	0,97	1,29
Габариты в упаковке, мм	295x310x133mm	295x310x133mm

**КОМПЛЕКТ ПОСТАВКИ**

<b>Модель</b>	<b>PCG-5508</b>	<b>PCG-6012</b>
Краскораспылитель	1	1
Чашка для определения вязкости	1	1
Руководство по эксплуатации	1	1
Гарантийное свидетельство	1	1

\* в зависимости от поставки комплектация может изменяться.

## УКАЗАНИЯ ПО РАБОТЕ С ИНСТРУМЕНТОМ



Ознакомьтесь со всеми указаниями по технике безопасности и инструкциями.



Одевайте защитные очки и приспособления для защиты органов слуха!



Берегите органы дыхания.  
Носите пылезащитную маску.



Беречь от огня!



Осторожно! Нужна специальная утилизация! Запрещено выбрасывать данный предмет. Требуется специальная утилизация.



Не допускается контакта с водой.



Только для бытового применения.



Максимальная температура окружающей среды 40°C.



Отключайте электроприбор от сети перед проведением монтажных и регулировочных работ.

Данный инструмент относится к категории ручного электроинструмента и является оборудованием повышенной опасности. Ознакомьтесь и строго соблюдайте ниже описанные правила техники безопасности. Используйте инструмент только по его прямому назначению, указанному в руководстве по эксплуатации. Вовремя проводите необходимое обслуживание. Любое изменение или модификация инструмента запрещается, так как это может привести к поломке и/или травмам.

**ИНФОРМАЦИЯ ПО ТЕХНИКЕ БЕЗОПАСНОСТИ**

**ВНИМАНИЕ!** Не допускается работа при любых неисправностях инструмента! Отключите инструмент от источника электропитания перед проведением любых регулировок, технического обслуживания, или при хранении.

**ПРОВЕРКА ИНСТРУМЕНТА**

- Каждый раз перед использованием инструмента необходимо произвести его наружный осмотр на предмет целостности и отсутствия повреждений, надежности крепления узлов и деталей.

**БЕЗОПАСНОСТЬ РАБОЧЕГО МЕСТА**

- Убедитесь в безопасности рабочего места: оно должно быть чистым и хорошо освещённым. Плохое освещение и захламление рабочего места могут привести к несчастным случаям.

**РАБОЧАЯ ОДЕЖДА**

- Используйте защитный головной убор при работе с инструментом.
- Используйте средства индивидуальной защиты органов дыхания при работе с пылеобразующими материалами.
- Всегда носите защитные очки.
- Не надевайте слишком большую широкую одежду при работе с инструментом.
- Надевайте длинные брюки, чтобы защитить ноги.
- Надевайте защитные наушники.
- Надевайте нескользящие прочные рабочие перчатки.

**ИСПОЛЬЗОВАНИЕ И УХОД**

- Не оставляйте ручной электроинструмент без присмотра во время работы механизма.
- Запрещено работать инструментом под воздействием алкоголя или лекарств, которые могут повлиять на скорость вашей реакции. Не работайте с инструментом, когда Вы устали или не имеете возможности контролировать рабочий процесс. Будьте внимательны весь период работы.
- Запрещается использовать едкие химические вещества и жидкости для чистки инструмента. Не прилагайте излишних усилий к инструменту. Правильно подобранный инструмент позволит выполнить работу лучше и безопаснее с производительностью, на которую он рассчитан.
- Не пользуйтесь инструментом с неисправным выключателем. Любой инструмент с неисправным выключателем опасен и должен быть отремонтирован. Перед выполнением регулировок, сменой принадлежностей или хранением инструмента всегда отключайте его от источника питания во избежание риска случайного включения инструмента.
- Используйте инструмент, принадлежности, приспособления и насадки в соответствии с данными инструкциями и в целях, для которых он предназначен, учитывая при этом условия и вид выполняемой работы. Использование электроинструмента не по назначению может привести к возникновению опасной

- Используйте инструмент, принадлежности, приспособления и насадки в соответствии с данными инструкциями и в целях, для которых он предназначен, учитывая при этом условия и вид выполняемой работы. Использование электроинструмента не по назначению может привести к возникновению опасной ситуации.

### **ЭЛЕКТРОБЕЗОПАСНОСТЬ**

- Вилка шнура питания устройства должна соответствовать сетевой розетке. Никогда не вносите никаких изменений в конструкцию розетки. При использовании изделия с заземлением не используйте переходники. Розетки и вилки, не подвергавшиеся изменениям, снижают риск поражения электрическим током. Избегайте контакта участков тела с заземленными поверхностями, такими как трубы, радиаторы, батареи отопления и холодильники. При контакте тела с заземленными предметами увеличивается риск поражения электрическим током.

- Не подвергайте изделие воздействию дождя или влаги. Попадание воды в изделие повышает риск поражения электрическим током. Аккуратно обращайтесь со шнуром питания.

- Никогда не используйте шнур питания для переноски, перемещения или извлечения вилки из розетки. Располагайте шнур на расстоянии от источников тепла, масла, острых краев и движущихся деталей. Поврежденные или запутанные сетевые шнуры увеличивают риск поражения электрическим током. При использовании инструмента вне помещения, используйте удлинитель, подходящий для этих целей. Использование соответствующего шнура снижает риск поражения электрическим током. Если инструмент приходится эксплуатировать в сыром месте, используйте линию электропитания, которая защищена прерывателем, срабатывающим при замыкании на землю (УЗО). (Устройство Защитного Отключения). Его применение уменьшит риск поражения электрическим током.

- Предотвращайте непреднамеренное включение электроинструмента. Перед подключением электроинструмента к электропитанию и/или к аккумулятору убедитесь в выключенном состоянии электроинструмента. Включение выключателя при транспортировке электроинструмента и подключение к сети питания включенного электроинструмента чревато несчастными случаями.

- Не переносите электроинструмент, включенную в сеть, не сняв палец с курка выключателя, так как это может привести к случайному нажатию на курок выключателя.

- Убедитесь в том, что напряжение вашей электросети соответствует данным, указанным на заводской табличке корпуса краскораспылителя. После этого подключите штепсельную вилку шнура электропитания к розетке электросети. Не включайте краскораспылитель без распыляемого материала более, чем на 10 секунд – это может привести к преждевременному износу деталей распылителя нагнетателя.

- Обслуживание инструмента должно проводиться только квалифицированным специалистом по ремонту и только с использованием идентичных запасных частей. Это позволит обеспечить безопасность электроинструмента

**ТРЕБОВАНИЯ БЕЗОПАСНОСТИ ПРИ РАБОТЕ С КРАСКОРАСПЫЛИТЕЛЕМ**

Выходная струя ЛКМ (лакокрасочный материал) - потенциально опасна. Во избежание несчастных случаев:

- a) не направляйте струю на людей, животных или на собственное тело;
- b) не направляйте струю на электрические розетки, кабели, любые электрически и электронные приборы;
- c) не подставляйте руки под сопло с целью проверки наличия или давления струи;
- d) не используйте поврежденные сопла, допускающие утечку материала;
- e) не производите никаких работ по обслуживанию изделия или замене вышедших из строя частей, не вынув аккумулятор.

Не используйте изделие для распыления других жидкостей (моющих средств, технических жидкостей, легковоспламеняющихся составов, агрессивных растворов и др.), в том числе горючих с температурой воспламенения менее 21 °С, а также жидкостей, свойства которых Вам неизвестны. Не оставляйте легковоспламеняющиеся материалы не закрытыми после использования (разведения, заправки, по окончании работы) — это может привести к самовоспламенению. Не работайте в помещениях с повышенной температурой, вблизи раскаленных предметов и источников открытого огня. Не курите во время приготовления материала, заправки емкости и работы. Всегда используйте средства защиты. Распыляемые изделием материалы образуют облако вокруг оператора и могут вызвать поражения открытых частей тела и органов дыхания. Обеспечьте свою безопасность при распылении чистого растворителя (может быть горючим, едким для открытых частей тела или его пары небезопасны для дыхания). Следите за исправным состоянием изделия. В случае появления подозрительных запахов, дыма, огня, искр следует выключить аппарат, отсоединить аккумулятор и обратиться в специализированный сервисный центр.

**ХРАНЕНИЕ И ТРАНСПОРТИРОВКА**

Хранить инструмент необходимо в закрытых или естественной вентиляции, где колебания температуры и влажность воздуха существенно меньше, чем на открытом воздухе в районах с умеренным и холодным климатом, при относительной влажности не более 80% при +25 °С. Перед отправкой инструмента на длительное хранение тщательно очистите его от пыли грязи, убедитесь, что влага не попадает на инструмент, а помещение для хранения инструмента является сухим. Храните инструмент в недоступном для детей, сухом месте.

Избегайте помещений со слишком высокой или низкой температурой. Температура хранения инструмента должна быть от +5 °С до +40 °С. Оберегайте инструмент от прямых солнечных лучей. Лучше хранить инструмент в темноте или слабо освещенном помещении. Не храните инструмент в полиэтиленовом пакете, это может способствовать повышению влажности, что нежелательно для электрического инструмента.

Транспортировать инструмент можно любым видом закрытого транспорта в упаковке производителя или без нее, с сохранением изделия от механических повреждений, атмосферных осадков, воздействия химически-активных веществ и обязательным соблюдением мер предосторожности при перевозке хрупких грузов.

## СБОРКА И ЭКСПЛУАТАЦИЯ

### РАСПАКОВКА

Откройте упаковку и аккуратно извлеките инструмент. Снимите упаковочный материал. Снимите защитный и транспортировочный упаковочный материал (если присутствует). Проверьте наличие всех элементов в коробке (кейсе). Проверьте инструмент и приспособления к нему на наличие повреждений. По возможности сохраните коробку (кейс) до завершения гарантийного срока. Затем избавьтесь от коробки с учетом норм охраны окружающей среды, сдав ее в центр вторичной переработки отходов.



**ВНИМАНИЕ! Ни инструмент, ни упаковочный материал не являются игрушкой. Детям запрещено играть пластиковыми пакетами, алюминиевыми листами или мелкими деталями, поскольку они могут поперхнуться или проглотить их.**

### УСТРОЙСТВО

Система HVLP (большой объем, низкое давление) – наиболее современная, экономичная и экологичная система нанесения ЛКМ методом распыления. В отличие от систем распыления высоким давлением, она обеспечивает распыление материала большим объемом, а не давлением, воздуха (при более низком давлении). Это способствует: увеличению производительности; экономии материала благодаря более высокому проценту переноса ЛКМ на окрашиваемую поверхность; низким потерям на туманообразование и «отбой» краски от поверхности; возможности окраски поверхности любой конфигурации из любого материала; подсушиванию нанесенного материала опускающимся вдоль стены воздухом. Для создания потока большого объема воздуха в изделие встроен компрессор. Вырабатываемый им воздух нагнетается в бачок и выдавливает ЛКМ через сопло.

### ПОДГОТОВКА К РАБОТЕ

Учитывайте напряжение сети! Напряжение источника тока должно соответствовать напряжению 220 В.

### РАЗБАВЛЕНИЕ КРАСКИ

Большинство красок поставляются готовыми для нанесения методом намазывания и поэтому нуждаются в разбавлении перед распылением. Выполните инструкции производителя по разбавлению перед распылением. Можно воспользоваться вискозиметром для определения нужной вязкости краски. Заполните вискозиметр до кромки. Определите время, которое необходимо, чтобы слить всю краску из вискозиметра в банку с краской. В таблице ниже указано рекомендованное время для разных красок.

Таблица разбавления материалов

Материал	Время в секундах
1) Латексные краски	24-28
2) Краски на водной основе	20-25
3) Праймеры	24-28
4) Лаковые покрытия	20-25
5) Краски на масляной основе	18-22
6) Эмалевые краски	18-22
7) Алюминиевая краска	22-25
8) Автомобильные покрытия	25-35
9) Прозрачный герметик	28-35
10) Антисептик для дерева	Не требует разбавления
11) Морилка для дерева	Не требует разбавления



## ПОДГОТОВКА К РАБОТЕ

**Внимание!** Все работы по сборке, производить только при отключенном аккумуляторе.

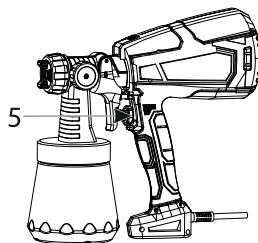
- 1) Установите блок краскораспылителя в корпус (для модели PSG-6012);
  - 2) При этом блок должен зафиксироваться в корпусе характерным щелчком.
- Для отсоединения блока краскораспылителя необходимо нажать на фиксатор распылительного блока
  - Установите бак для распыляемого вещества, закрутив его по часовой стрелке
- Убедитесь, что тип распыляемого вещества можно очистить либо минеральным спиртом, либо растворителем для краски (для красок на масляной основе), либо теплой водой и мыльным раствором (для водорастворимых красок, таких как латекс). Используйте салфетки для капель во время заливки, смешивания и проверки вязкости распыляемых материалов для покрытия, чтобы защитить окружающие вас предметы в процессе работы. Распыляемую жидкость, возможно, потребуется разбавить перед началом работы. При разбавлении используйте соответствующий жидкий растворитель, рекомендованный на контейнере производителем материала для покрытия.

Открутите емкость для краски.

Налейте материал в контейнер, убедитесь, что объем не превышает 800мл (PSG-5508); 1200мл (PSG-6012).

Плотно прикрутите емкость к распылительной насадке. Отрегулируйте регулировочный винт (5) в соответствии с вашими потребностями:

- а) отрегулируйте винт влево, чтобы уменьшить объем распыляемой краски и уменьшить толщину распыляемой краски;



b) отрегулируйте винт вправо, чтобы увеличить объем распыляемой краски и увеличить толщину распыляемой краски.

Отрегулируйте дальность распыления:

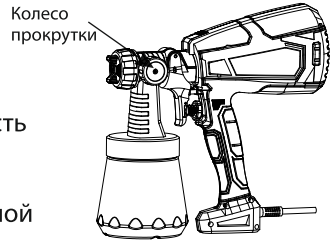
a) вращение против часовой стрелки укорачивает дальность распыления;

b) вращение по часовой стрелке увеличивает дальность распыления.

Отрегулируйте форму распыления:

a) форму распыления можно изменить с горизонтальной овальной на круглую;

b) измените форму распыления на вертикальную путем регулирования сопла.

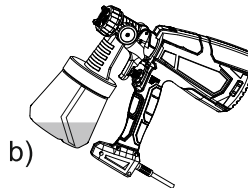
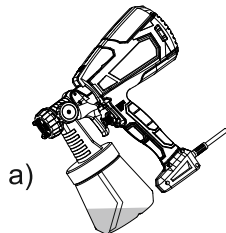


	<p>Для настройки вертикального потока. Поверните регулировку ширины распыления в положение, показанное слева.</p>
	<p>Для настройки горизонтального потока. Поверните регулировку ширины распыления в положение, показанное слева.</p>
	<p>Для углов, краев и других труднодоступных мест. Используйте круглую струю. Поверните регулировку ширины распыления в положение, показанное слева.</p>

Отрегулируйте всасывающую трубку:

a) если распылять в направлении вверх, то угловой конец всасывающей трубки должен быть направлен в заднюю часть пистолета (a);

b) если распылитель направлен вниз, то угловой конец всасывающей трубки должен быть направлен в переднюю часть пистолета (b).

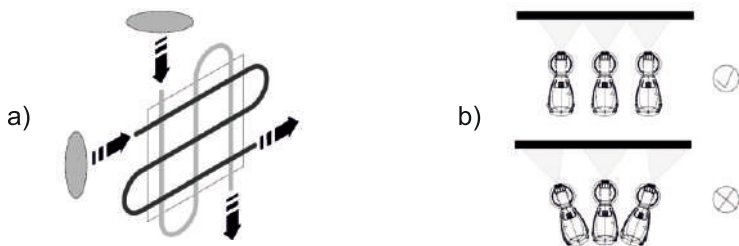


Всегда сначала проверяйте схему распыления на обрезке картона или на аналогичном материале. Начните с максимального значения расхода, если потребуется меньший расход, то поверните ручку управления потоком против часовой стрелки, чтобы уменьшить расход жидкости до оптимальных значений. Более тяжелые жидкости для покрытия следует распылять с помощью настроек высокого расхода. Более тонкие материалы для покрытия следует распылять с помощью настроек низкого расхода.

### РЕКОМЕНДАЦИИ ПО ПОКРАСКЕ

Убедитесь, что на распыляемой поверхности нет пыли, грязи и жира. Всегда распыляйте от минимум 50 мм до максимум 300 мм. Обычно используемый метод распыления а большая поверхность - это рисунок «крест-накрест». Это делается путем распыления горизонтальными полосами, а затем пересечения этих полос вертикальными полосами(а);

Для равномерного распределения распыления всегда держите руку на одинаковом расстоянии от распыляемой поверхности и избегайте перемещения запястья (b). Поддерживайте плавную и стабильную скорость. Начните распыление после начала прохода и отпустите спусковой выключатель перед остановкой прохода. Избегайте слишком сильного распыления в какой-либо одной части.



### ОЧИСТКА ИЗДЕЛИЯ

- Дайте стечь жидкости обратно в емкость. Слейте неиспользованный материал.
- Очистите емкость и всасывающую трубку от остатков материала с помощью кисточки или чистой сухой ветоши.
- Налейте в емкость воду или растворитель, которым вы разводили материал, соберите изделие и включите в работу до полной очистки выходной струи от распыляемого материала.
- Выключите изделие и отсоедините от сети.
- Снимите емкость и всасывающую трубку.
- Разберите части изделия и тщательно очистите все наружные поверхности с помощью влажной ветоши.



**ВНИМАНИЕ! Не чистите части изделия (прокладки, сопла, мембраны и т.д.) с помощью металлических предметов. Все элементы устойчивы только к растворителям в небольших количествах.**

- Открутите гайку, снимите сопло и тщательно очистите его с помощью кисточки или промойте растворителем. Дайте ему высохнуть.
- Снимите заднюю крышку и промойте в воде или растворителе или очистите сжатым воздухом. Дайте высохнуть перед установкой обратно.
- Соберите изделие в обратном порядке.

**ВНИМАНИЕ!** В случае неисправности или повреждений электроинструмента обращайтесь в ремонт только в специализированные сервисные центры. Некоторые виды неисправностей вы сможете выявить и исправить самостоятельно исходя из советов приведенных в таблице ниже:

### УСТРАНЕНИЕ НЕИСПРАВНОСТЕЙ

Неисправность	Возможная причина	Способ устранения
Низкий поток материала или его отсутствие	Заблокирована дюза	Очистите
	Засорена всасывающая трубка	Очистите
	Регулятор объема подачи повернут слишком вправо	Поверните влево
	Разболтана всасывающая трубка	Вставьте
	Слишком густой материал	Проверьте вязкость
	Неоднородная краска	процедите краску
	Разболтан контейнер	Затяните контейнер
Утечка материала	Разболтана дюза	Затяните
	Изношена дюза	Замените
	Изношено уплотнение дюзы	Замените
	Скопление материала в дюзе или на регуляторе пятна	Очистите
Слишком грубое распыление	Слишком высокая вязкость материала	Затяните
	Слишком большой объем материала	Замените
	Заблокирована дюза	Замените
	Слишком малое давление в контейнере	Очистите
Пульсирующая струя распыления	Заканчивается материал в контейнере	Долейте
	Слишком густой материал	Проверьте вязкость
Пятно распыления растекается или провисает	Наносится слишком много материала	Отрегулируйте поток материала или увеличьте скорость перемещения краскораспылителя
Слишком большие потери материала при распылении (туман краски)	Краскораспылитель находится слишком далеко от окрашиваемого предмета	Уменьшите расстояние
	Наносится слишком много материала	Поверните регулятор объема подаваемого материала вправо
Пятно распыления слишком легкое и неравномерное	Краскораспылитель движется слишком быстро	Отрегулируйте поток материала или уменьшите скорость перемещения краскораспылителя
Сильный туман краски	Краскораспылитель находится слишком близко к поверхности	Отведите краскораспылитель дальше от поверхности и уменьшите поток краски

**• ХРАНЕНИЕ И ТРАНСПОРТИРОВКА**

- Храните электроинструмент в безопасном и защищенном от влаги месте, вдали от детей.
- Запрещается хранить устройство вблизи кислот, щелочей и других агрессивных химических веществ.
- При транспортировке складывайте устройство в оригинальную упаковку или подходящий по размерам ящик с плотными стенками.

**СВЕДЕНИЯ О КВАЛИФИКАЦИИ ОБСЛУЖИВАЮЩЕГО ПЕРСОНАЛА**

Работать с аппаратом разрешается только пользователям, которые прочитали инструкцию по эксплуатации. Ни в коем случае нельзя доверять управление устройством детям. Данный аппарат не предназначен для использования лицами с пониженными физическими, сенсорными или умственными способностями или при отсутствия у них жизненного опыта или знаний. Ремонты должны производиться только квалифицированными специалистами в авторизованных сервисных центрах.

**КРИТЕРИИ ПРЕДЕЛЬНЫХ СОСТОЯНИЙ**

Критериями предельного состояния изделия считаются поломки (износ, коррозия, деформация, старение, трещины или разрушения) узлов и деталей или их совокупность при невозможности их устранения в условиях авторизованных сервисных центрах оригинальными деталями или экономическая нецелесообразность проведения ремонта. Устройство и его детали, вышедшие из строя и не подлежащие ремонту, необходимо сдать в специальные приёмные пункты по утилизации.

**УТИЛИЗАЦИЯ**

Аппарат собран из современных и безопасных материалов. Однако, в его конструкции могут содержаться материалы, не воспринимаемые природной средой. Проконсультируйтесь у местной службы по поводу конкретной утилизации отработавшего срок службы аппарата и расходных материалов. Для некоторых частей аппарата может потребоваться специальная утилизация.

**СВЕДЕНИЯ ДЕКЛАРАЦИИ О СООТВЕТСТВИИ**

Изделие соответствует требованиям ТР ТС 004/2011 «О безопасности низковольтного оборудования», ТР ТС 010/2011 «О безопасности машин и оборудования», ТР ТС 020/2011 «Электромагнитная совместимость технических средств».

**ГАРАНТИЙНЫЕ ОБЯЗАТЕЛЬСТВА**

Гарантийный срок на изделие составляет 1 год. Началом гарантийного срока изделия является дата продажи инструмента, а подтверждением - правильно заполненный гарантийный талон, наличие товарного чека или документа, заменяющего его.

Для осуществления гарантийного обслуживания вам необходимо обратиться в ближайший сервисный центр, осуществляющий ремонт нашего инструмента.

При сдаче инструмента в сервисный центр нужно представить его в чистом виде с указанием дефекта, в оригинальной упаковке, с инструкцией по эксплуатации и заполненным гарантийным талоном, а также товарным чеком или документом, заменяющим его.

Подробные условия гарантийных обязательств смотрите в гарантийном талоне.

Срок службы изделия при правильном его эксплуатировании составляет 3 года.

**Дата изготовления товара** указывается отдельно, либо закодирована в серийном номере изделия: первые две цифры - месяц, следующие четыре - год изготовления.

Телефоны сервисных центров смотрите в гарантийном талоне или на сайте.

**ПРОИЗВОДИТЕЛЬ**

PARTISAN INDUSTRY SARL.

Chemin du Littoral, 13016

Marseille, France

**ИЗГОТОВИТЕЛЬ:**

YONGKANG POWERTEC IMPORT & EXPORT CO., LTD.;

место нахождения: 28th Floor, Jinbi Mansion, Hardware Headquarters Center, Yongkang, Zhejiang, Китай

Импортер в Республике Беларусь: ООО «ЭЛАНДБЕЛИМПОРТ»

г. Минск, ул. Будславская, 23/1, комн. 2

тел. +375 17 2342598

info@eland.by

www.eland.by



**PARTISAN**  
INDUSTRY

КРАСКОРАСПЫЛИТЕЛЬ  
ЭЛЕКТРИЧЕСКИЙ

PSG-5508 / PSG-6012

**PARTISAN**  
INDUSTRY

PARTISAN INDUSTRY SARL.  
Chemin du Littoral, 13016  
Marseille, FRANCE  
Tel: +33 967 27 57 49  
Made in P.R.C.

CE EAC