



РУКОВОДСТВО ПОЛЬЗОВАТЕЛЯ

КУСТОРЕЗ АККУМУЛЯТОРНЫЙ

XP-557R и XP-252R

УВАЖАЕМЫЙ ПОКУПАТЕЛЬ!

Благодарим Вас за то, что Вы выбрали садовую технику торговой марки «**ELAND**». Наша продукция создана в соответствии с европейскими принципами безопасности и надежности.

Высококачественные материалы и комплектующие, используемые при производстве наших инструментов, гарантируют высокий уровень надежности и простоту в техническом обслуживании и работе.

ВНИМАНИЕ! Внимательно изучите руководство по эксплуатации. Рекомендуется работа с применением средств индивидуальной защиты и защитой временем в соответствии с санитарными



РУКОВОДСТВО ПОЛЬЗОВАТЕЛЯ

КУСТОРЕЗ АККУМУЛЯТОРНЫЙ XP-557R и XP-252R

ВАЖНАЯ ИНФОРМАЦИЯ!

Вы приобрели бытовой инструмент - *кусторез аккумуляторный ELAND*. Для вашей собственной безопасности, пожалуйста, прочитайте это руководство перед началом эксплуатации. Неправильное использование может привести к серьезным травмам.

Ремонты должны производиться только квалифицированными специалистами в авторизованных сервисных центрах **ELAND**. Вскрытие или разборка изделия прекращает действие бесплатного гарантийного обслуживания (более подробно смотри в гарантийном талоне изделия).

Кусторез аккумуляторный не предназначена для промышленного использования.

Производитель оставляет за собой право на внесение изменений в конструкцию, дизайн и комплектацию изделий. Изображения в руководстве могут отличаться от реальных узлов и надписей на изделии. Пользователь оборудования всегда отвечает за сохранность и разборчивость данного руководства. Компания **ELAND** оставляет за собой право изменения содержания руководства в любое время без предварительного уведомления.

Адреса сервисных центров по обслуживанию техники ELAND Вы можете найти на сайте: <https://eland.by>

ЕАС - Соответствует всем требуемым Техническим регламентам Таможенного союза ЕврАзЭС.



Выражаем Вам признательность за выбор бренда ELAND и приобретение изделия, отличающегося высокой надежностью и эффективностью в работе. Мы уверены, что наше изделие будет надежно служить Вам в течение многих лет.

Пожалуйста, обратите Ваше внимание на то, что эффективная и безопасная работа, также надлежащее техническое обслуживание возможно только после внимательного изучения Вами данного руководства пользователя.

При покупке рекомендуем Вам проверить комплектность поставки и отсутствие возможных повреждений, возникших при транспортировке или хранении на складе продавца. При этом изображенные, описанные или рекомендованные в данном руководстве принадлежности не в обязательном порядке могут входить в комплект поставки. Проверьте также наличие гарантийного талона, дающего право на бесплатное устранение заводских дефектов в период гарантийного срока. На талоне должна присутствовать дата продажи, штамп магазина и разборчивая подпись продавца.

Внимательно прочитайте настоящее руководство и следуйте его указаниям. Используйте данное руководство для ознакомления с кусторезом (далее в тексте могут быть использованы технические названия - прибор, изделие, инструмент), ее правильным использованием и требованиями безопасности. Храните данное руководство в надежном месте.

Кусторез аккумуляторный **ELAND** является бытовым садовым инструментом, предназначенным для эксплуатации в личных, некоммерческих целях. Предназначен для ухода за кустарниками и живыми изгородями в частных садах и на приусадебных участках, только для домашнего использования.

Естественный ресурс его рассчитан на использование суммарной продолжительностью в год не более 72 часов. Бесперывное время работы не должно составлять более 30 минут, после чего необходимо делать перерывы не менее 15 минут, суммарно не более 3-х часов в день. В ином случае моторесурс изделия будет вырабатываться пропорционально превышению рекомендованного времени работы.

Необходимо периодически прекращать работу инструмента для охлаждения двигателя и других частей, что позволит продлить срок службы вашего инструмента. Диапазон температуры при эксплуатации электроинструмента от +5°C до +35°C. При температуре окружающей среды ниже +5°C или выше +35°C использование инструмента не рекомендуется. Указанные технические характеристики могут варьироваться в пределах $\pm 5\%$.

ВНИМАНИЕ! Пожалуйста, внимательно прочтите данное руководство и разберитесь в нем перед установкой и использованием данного оборудования.

Информация, содержащаяся в данной публикации, являлась верной на момент поступления в печать. Компания в интересах развития оставляет за собой право изменять спецификации и комплектацию оборудования в любой момент времени без предупреждения и без возникновения каких-либо обязательств.

ТЕХНИЧЕСКИЕ ХАРАКТЕРИСТИКИ

Модель	XP-557R	XP-252R
<i>Рекомендуемая емкость аккумуляторов, а/ч</i>	2.0 / 4.0 / 6.0	4.0
<i>Напряжение, В</i>	20	20
<i>Платформа батареи</i>	TLX	TLX
<i>Число оборотов холостого хода, об/мин</i>	1500	1550
<i>Длина лезвия, мм</i>	500	520
<i>Режущая длина лезвия, мм</i>	480	480
<i>Расстояние между ножами, мм</i>	17	14
<i>Поворотная рукоятка</i>	нет	да
<i>Насадка Hedge sweep</i>	да	нет
<i>Плавный старт (Soft Start)</i>	да	нет
<i>Габариты в упаковке, мм</i>	945x216x185	975x430x400
<i>Масса без аккумуляторного блока, кг</i>	2.08	2.7

КОМПЛЕКТ ПОСТАВКИ *

Кусторез - 1 шт.

Защитный чехол для лезвия - 1 шт.

Руководство по эксплуатации - 1 шт.

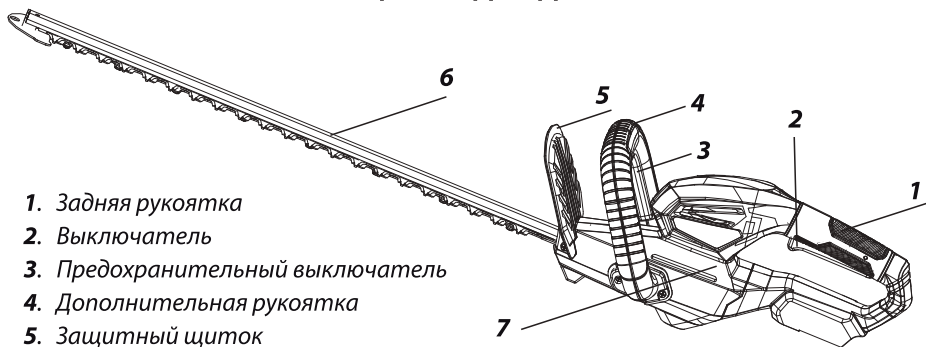
Гарантийный талон - 1 шт.

Картонная коробка - 1 шт.

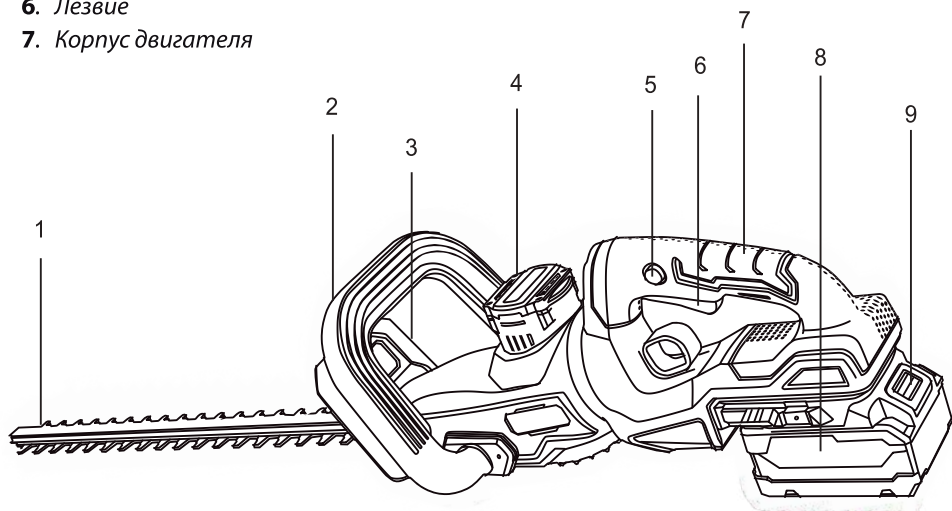
* **ВНИМАНИЕ!** Комплект поставки может измениться в зависимости от разработки новых моделей.

Уточняйте комплект поставки у вашего Продавца.

ОБЩИЙ ВИД ИЗДЕЛИЯ



1. Задняя рукоятка
2. Выключатель
3. Предохранительный выключатель
4. Дополнительная рукоятка
5. Защитный щиток
6. Лезвие
7. Корпус двигателя



1. Ножи
2. Дополнительная рукоятка
3. Кожух
4. Вентиляционные отверстия
5. Предохранитель от произвольного пуска
6. Выключатель
7. Основная рукоятка
8. Аккумулятор
9. Фиксатор аккумулятора
10. Курок поворотной ручки

* В связи с постоянным улучшением конструкции, аппарат может иметь изменения в конструкции и технических характеристиках, без предварительного оповещения пользователей.

ИНФОРМАЦИЯ ПО БЕЗОПАСНОСТИ

При работе с устройством необходимо обязательно соблюдать эти требования по технике безопасности:

Перед первым применением необходимо внимательно прочитать инструкцию по эксплуатации и сохранять ее для дальнейшего использования.

Перед вводом в эксплуатацию пользователь устройства должен ознакомиться с функциями и элементами управления.

Оператор должен знать как можно немедленно остановить двигатель аккумуляторного кустореза.

Во время работы аккумуляторного кустореза необходимо всегда выполнять рекомендации, содержащиеся в этой инструкции по эксплуатации. В противном случае возникает опасность травматизма или опасность повреждения устройства.

Приводить аккумуляторный кусторез в действие разрешается только находясь в хорошем физическом и психическом состоянии.

Запрещается работать с инструментом после приема лекарств, употребления алкогольных напитков или наркотиков, которые могут оказать негативное влияние на реакцию работающего.

Данное устройство предназначено только для кошения травы. Использование кусторез в других целях запрещено.

Опасность травматизма!

- *Работать с аккумуляторным кусторезом разрешается только пользователям, которые прочитали инструкцию по эксплуатации. Ни в коем случае нельзя доверять управление устройством детям и неподготовленным лицам.*
- *Необходимо учитывать, что оператор или пользователь несет ответственность за несчастные случаи или угрозу для жизни других персон и их имущества.*
- *Никогда не пользуйтесь кусторез при нахождении людей, детей и животных в непосредственной близости от рабочей зоны.*
- *Инструмент **ELAND** удовлетворяет требованиям действующих европейских норм по правилам техники безопасности.*

Из соображений безопасности не вносите никаких изменений в конструкцию устройств.

ПРЕДУПРЕЖДЕНИЕ! *Работать с инструментом разрешается только пользователям, которые прочитали инструкцию по эксплуатации. Ни в коем случае нельзя доверять управление устройством детям. Данный аппарат не предназначен для использования лицами (включая детей), с пониженными физическими, сенсорными или умственными способностями или при отсутствия у них жизненного опыта или знаний, если они находятся под присмотром, или не проконсультированы об использовании прибора лицом, ответственным за их безопасность. НЕДОПУСТИМЫ игры детей с прибором.*



ВНИМАНИЕ! *Кусторез имеет повышенный уровень шума и вибрации. Внимательно изучите руководство по эксплуатации. Рекомендуется работа с применением средств индивидуальной защиты и защитой временем в соответствии с санитарными нормами.*

Рабочая зона

- Поддерживайте чистоту рабочей зоны и ее хорошее освещение.
- Не используйте прибор во взрывоопасных средах, например в присутствии легковоспламеняющихся жидкостей, газов или пыли. Электроинструменты создают искры, которые могут воспламенить пыль или пары.
- Во время работы держите детей и посторонних лиц подальше от инструмента. Отвлекающие факторы могут привести к потере контроля.

Электробезопасность (зарядное устройство при наличии)

ВНИМАНИЕ! Всегда проверяйте, соответствует ли напряжение источника питания напряжению, указанному на заводской табличке.

- Вилки электроинструмента должны соответствовать розетке. Никогда никоим образом не модифицируйте вилку. Не используйте вилки-переходники с заземленными электроинструментами. Неизменные вилки и соответствующие розетки снижают риск поражения электрическим током.
- Избегайте контакта тела с заземленными поверхностями, такими как трубы, радиаторы, плиты и холодильники. Существует повышенный риск поражения электрическим током, если ваше тело заземлено.
- Не подвергайте электроинструмент воздействию дождя или влаги. Попадание воды в электроинструмент увеличивает риск поражения электрическим током.
- Не злоупотребляйте шнуром. Никогда не используйте шнур для переноски, вытягивания или отсоединения электроинструмента от сети. Храните шнур вдали от источников тепла, масла, острых краев или движущихся частей. Поврежденные или запутавшиеся шнуры повышают риск поражения электрическим током.
- При работе с электроинструментом на открытом воздухе используйте удлинитель, подходящий для использования на открытом воздухе. Использование шнура, подходящего для использования на открытом воздухе, снижает риск поражения электрическим током.
- Если работа с электроинструментом во влажном помещении неизбежна, используйте остаточный ток защищенный источник питания (УЗО). Использование УЗО снижает риск поражения электрическим током.



ВНИМАНИЕ! Не допускайте эксплуатацию изделия без заземления удлиняющего кабеля! Установка автоматического устройства предохранения (УЗО) от утечки тока более 30 мА в электрическую сеть - обязательна!

Личная безопасность

- Будьте бдительны, следите за тем, что вы делаете, и руководствуйтесь здравым смыслом при работе с электроинструментом. Не пользуйтесь электроинструментом, если вы устали или находитесь под воздействием наркотиков, алкоголя или медикаментов. Малейшая невнимательность при работе с электроинструментом может привести к серьезным травмам.

• Используйте средства безопасности. Всегда надевайте защитные очки. Средства безопасности, такие как респиратор, нескользящая защитная обувь, каска или средства защиты органов слуха, используемые всякий раз, когда этого требуют условия, уменьшат травматизм персонала.

БЕЗОПАСНОСТЬ ПРИ РАБОТЕ

- Стричь/подрезать разрешается только в дневное время или при хорошем искусственном освещении.
- Не используйте аккумуляторный кусторез во время дождей, ураганного ветра, а также других природных катаклизмов, представляющих угрозу вашей безопасности.
- Запрещается работать с неисправной защитой или без установленных предохранительных механизмов.
- Во время работы нельзя торопиться, нужно спокойно, равномерно двигаться.
- При работе необходимо держаться за обе рукоятки аккумуляторного кустореза.
- Расставьте ноги чуть дальше, чем ширина плеч, так чтобы ваш вес равномерно распределялся на обе ноги, и всегда во время работы сохраняйте равновесие.
- Если во время работы аккумуляторный кусторез начинает сильно вибрировать, Вам следует остановить двигатель и постараться найти причину. Не запускайте двигатель пока проблема не будет найдена и устранена.
- Не прикасайтесь в движущимся и режущим частям инструмента, а также к горячим поверхностям. Избегайте слишком длительной работы, так как продолжительное воздействие вибрации на руки оператора может нанести вред.
- Держите руки подальше от линии реза. Обязательно отключите аккумуляторный кусторез перед очисткой застрявшего мусора.
- Не пересекайте дорогу или гравийную дорожку с работающим электрическим кусторезом.

ОСТОРОЖНО! Остаточные риски. Даже если вы используете данный электроинструмент в соответствии с инструкциями, нельзя исключить определенные остаточные риски. В связи с конструкцией и расположением оборудования могут возникнуть следующие опасности: повреждение легких при отсутствии подходящей защитной маски от пыли; повреждение слуха при отсутствии подходящей защиты ушей; повреждение здоровья, вызванное вибрацией рук, если оборудование используется в течение длительного времени или неправильно управляется и обслуживается.

ОСОБЫЕ ПРАВИЛА ТЕХНИКИ БЕЗОПАСНОСТИ ДЛЯ АККУМУЛЯТОРНОГО КУСТОРЕЗА

- Держите все части тела подальше от режущего полотна. Не извлекайте режущий материал и не удерживайте режущий материал во время движения лезвий.
- При очистке застрявшего материала убедитесь, что выключатель выключен. Малейшая невнимательность при работе с машиной может привести к серьезным травмам.
- Переносите инструмент за ручку с остановленным режущим лезвием. При транспортировке или хранении инструмента всегда закрывайте лезвия защитными щитками. Правильное обращение с аппаратом уменьшит вероятность получения травм от режущих лезвий.

- Держите кабели подальше от зоны резки. Во время работы кабель может быть спрятан в кустах и может быть случайно перерезан лезвием.
- Храните шнуры питания и удлинители вдали от режущих средств.
- Используйте машину только при дневном или хорошем искусственном освещении.
- Никогда не используйте инструмент с поврежденными ножами, а также без установленных насадок
- Включайте двигатель только тогда, когда руки и ноги находятся вдали от режущих средств.
- Всегда отключайте аппарат от источника питания: всякий раз, когда вы оставляете машину без присмотра; перед устранением засора; перед проверкой, чисткой или работой с инструментом; после удара о посторонний предмет; всякий раз, когда машина начинает ненормально вибрировать.
- Следите за тем, чтобы режущие средства не травмировали ноги и руки.
- Всегда следите за тем, чтобы вентиляционные отверстия были очищены от мусора.
- Не эксплуатируйте машину в закрытых помещениях, где существует риск заземления оператора между машиной и другим объектом.
- Никогда не пытайтесь выполнять какие-либо регулировки во время работы инструмента.
- Вы должны выключить машину:
 - Перед проверкой.
 - При транспортировке.
 - Всякий раз, когда вы оставляете машину без присмотра.

ПРЕДУПРЕЖДЕНИЕ! Если что-то сломалось или произошел несчастный случай во время работы, вы должны немедленно выключить машину и отодвинуть ее, чтобы предотвратить дальнейшее повреждение. Если произошел несчастный случай с травмами или пострадали третьи лица, немедленно примите меры первой помощи, наиболее подходящие для данной ситуации, и обратитесь в медицинские учреждения для получения необходимой медицинской помощи. Тщательно удалите любой мусор, который может причинить ущерб или причинить вред людям или животным, если он не будет виден.

- После удара о посторонний предмет немедленно остановите инструмент и тщательно осмотрите его на наличие повреждений. Прежде чем продолжить, устраните повреждения.
- Никогда не эксплуатируйте машину с поврежденными элементами.
- Всегда держите руки и ноги подальше от режущих средств, особенно при включении двигателя.
- Металлические препятствия, такие как заборы и т. д., могут повредить режущие лезвия.
- Используйте только оригинальные или рекомендованные уполномоченными сервисными центрами зарядные устройства.
- Не перегружайте аккумуляторный инструмент. Используйте подходящий прибор для выполнения ваших задач. Правильно подобранный аккумуляторный инструмент позволит выполнить работу эффективнее и безопаснее при условиях, для которых он был разработан.

- Не используйте кусторез, если выключатель неисправен. Инструмент, который нельзя контролировать с помощью выключателя, несет в себе риски, поэтому немедленно должен быть отремонтирован.
- Храните неиспользуемый аккумуляторный инструмент в недоступном для детей месте и не позволяйте лицам, не знакомым с инструментом или данными инструкциями, работать с ним. Аккумуляторный инструмент представляет опасность в руках неопытных пользователей.
- После использования инструмента, а также перед длительным хранением очищайте его, особенно режущий блок. Слегка смажьте режущий блок моторным маслом.

Использование аккумуляторного инструмента и уход за ним

- Заряжайте аккумуляторный инструмент только с помощью зарядного устройства, указанного производителем. Зарядное устройство, подходящее для одного типа батарейного блока, может привести к возгоранию при использовании с другим батарейным блоком.
- Используйте аккумуляторный инструмент только со специально предназначенными батарейными блоками. Использование любых других аккумуляторных батарей может привести к травмам и возгоранию.
- Если аккумуляторная батарея не используется, держите ее подальше от других металлических предметов, таких как скрепки, монеты, ключи, гвозди, шурупы и другие мелкие металлические предметы, которые могут привести к замыканию контактов аккумулятора. Короткое замыкание контактов аккумулятора может привести к ожогам или возгоранию.
- При неправильном использовании из батареи может вытекать жидкость; избегайте контакта с ней. При случайном попадании промойте водой. При попадании жидкости в глаза дополнительно обратитесь за медицинской помощью. Жидкость, вытекшая из батареи, может вызвать раздражение или ожоги.
- Не используйте поврежденный или модифицированный аккумуляторный блок или инструмент. Поврежденные или модифицированные аккумуляторы могут вести себя непредсказуемо, что может привести к возгоранию, взрыву или травмам.
- Не подвергайте аккумуляторный блок или инструмент воздействию огня или высокой температуры. Воздействие огня или температуры выше 130 °C может привести к взрыву.
- Следуйте всем инструкциям по зарядке и не заряжайте аккумуляторную батарею или инструмент вне температурного диапазона, указанного в инструкциях. Неправильная зарядка или температура, выходящая за пределы указанного диапазона, может привести к повреждению аккумулятора и увеличению риска возгорания.
- Никогда не проводите сервисное обслуживание поврежденных аккумуляторных батарей. Техническое обслуживание аккумуляторных батарей должно выполняться только производителем или авторизованными поставщиками услуг.
- Следуйте всем инструкциям по зарядке и не заряжайте аккумуляторную батарею или инструмент вне температурного диапазона, указанного в инструкциях. Неправильная зарядка или температура, выходящая за пределы указанного диапазона, может привести к повреждению аккумулятора и увеличению риска возгорания.
- Никогда не проводите сервисное обслуживание поврежденных аккумуляторных батарей. Техническое обслуживание аккумуляторных батарей должно выполняться только производителем или авторизованными поставщиками услуг.

ДОПОЛНИТЕЛЬНЫЕ ИНСТРУКЦИИ ПО ТЕХНИКЕ БЕЗОПАСНОСТИ ДЛЯ АККУМУЛЯТОРОВ И ЗАРЯДНЫХ УСТРОЙСТВ

Используйте только аккумуляторы и зарядные устройства, подходящие для данного аппарата.

Аккумуляторы

• Ни в коем случае не пытайтесь их открывать.

Не храните в местах, где температура может превышать 40°C.

• Заряжайте только при температуре окружающей среды от 4°C до 40°C.

• Храните аккумуляторы в сухом прохладном месте (от 5°C до 20°C). Никогда не храните аккумуляторы в разряженном состоянии.

• Литий-ионные аккумуляторы рекомендуются регулярно разряжать и перезаряжать (не реже 4 раз в год). Идеальный уровень заряда для длительного хранения литий-ионного аккумулятора составляет 40% от емкости.

• При утилизации батареек следуйте инструкциям, приведенным в разделе “Защита окружающей среды”.

• Не допускайте короткого замыкания. При непосредственном подключении положительной (+) и отрицательной (-) клемм или при случайном контакте с металлическими предметами происходит короткое замыкание аккумулятора и подача сильного тока, вызывающего выделение тепла, что может привести к разрыву корпуса или возгоранию.

• Не нагревайте. При нагреве батарей до температуры выше 100°C могут быть повреждены уплотнительные и изолирующие элементы и другие полимерные компоненты, что приведет к утечке электролита и/или короткому замыканию внутри, что приведет к выделению тепла, которое может привести к разрыву или оплавлению. Кроме того, не бросайте батареи в огонь, это может привести к взрыву и/или сильному горению.

В экстремальных условиях может произойти утечка батареи. Если вы заметили на батарее жидкость, выполните следующие действия:

• Аккуратно вытрите жидкость тканью. Избегайте контакта с кожей. В случае попадания на кожу или в глаза следуйте приведенным ниже инструкциям:

• Немедленно промойте водой. Нейтрализуйте с помощью слабой кислоты, такой как лимонный сок или уксус. При попадании в глаза обильно промывайте чистой водой в течение не менее 10 минут. Обратитесь к врачу.

Опасность возгорания! Избегайте короткого замыкания контактов отсоединенной батареи. Не сжигайте батарею.

Зарядные устройства

• Никогда не пытайтесь заряжать не перезаряжаемые батареи.

• Немедленно замените неисправные шнуры.

• Не подвергайте воздействию воды.

• Не открывайте зарядное устройство.

• Не проверяйте зарядное устройство.

• Зарядное устройство предназначено только для использования в помещении.

ОПИСАНИЕ СИМВОЛОВ



1. Перед использованием внимательно изучите руководство пользователя.



2. Следите за тем, чтобы в опасной зоне не было людей.



3. Опасность повреждения руки или ноги. Не затрагивайте до движущихся частей!



4. Во время движения необходимо надевать защитные очки и наушники в целях защиты оператора.



5. Остерегайтесь возможного выброса камней и веток из-под устройства в процессе движения. Не стойте перед работающим устройством.



6. ВНИМАНИЕ! При работе с устройством соблюдайте технику безопасности.



Максимальный
уровень шума : $L_{WA} = 98 \text{ дБ(А)}$

При эксплуатации или ремонте машины НЕОБХОДИМО носить соответствующие средства индивидуальной защиты (СИЗ).

Никакие средства защиты не могут обеспечить 100% защиту. При выборе средств индивидуальной защиты убедитесь, что они имеют маркировку CE и подходят пользователю по размеру, форме и т. д. Если одновременно надевается более одного средства индивидуальной защиты, убедитесь, что их можно использовать вместе, например, можно надеть защитные очки. нарушить герметичность респиратора, что приведет к утечке воздуха.

СБОРКА И ПОДГОТОВКА К РАБОТЕ

Распаковка

- Удалите все упаковочные материалы.
- Удалите оставшуюся упаковку и опоры для транспортировки (если они есть).
- Проверьте комплектность содержимого упаковки*.
- Проверьте прибор и все принадлежности на предмет поврежденных при транспортировке.
- Храните упаковочные материалы как можно дольше до окончания гарантийного срока.
- После этого утилизируйте их в местной системе утилизации отходов.



ВНИМАНИЕ! Упаковочные материалы не являются игрушками! Дети не должны играть с пластиковыми пакетами! Опасность удушья!

Защитный чехол

Защитные чехлы лезвий должны быть сняты перед использованием инструмента.

При этом будьте осторожны с лезвиями, вы можете поранить себя либо окружающих.

Защитные чехлы лезвий должны быть надеты перед хранением и транспортировкой кустореза.



ВНИМАНИЕ! Если при транспортировке температура окружающей среды была ниже +10°C, перед дальнейшими операциями необходимо выдержать изделие в помещении с температурой +10 до +35°C и относительной влажностью не выше 80% не менее четырех часов. В случае образования конденсата на узлах и деталях изделия, его эксплуатация или дальнейшая подготовка к работе запрещена вплоть до полного высыхания конденсата.

РАБОТА С КУСТОРЕЗОМ АККУМУЛЯТОРНЫМ



ВНИМАНИЕ! Режим работы электроинструмента: S2. Необходимо прекращать работу инструмента после 30 минут непрерывной работы на 15 минут покоя.

Первое включение

• Зарядите аккумуляторную батарею. При предпродажной проверке допускается проводить ниже следующие операции без зарядки батареи, но суммарное время работы инструмента в этом случае не должно превышать 10 секунд.

• Установите, если необходимо, нужный режущий блок. При предпродажной проверке выполнение данного пункта необязательно. Либо проверьте фиксацию уже установленной режущей оснастки.

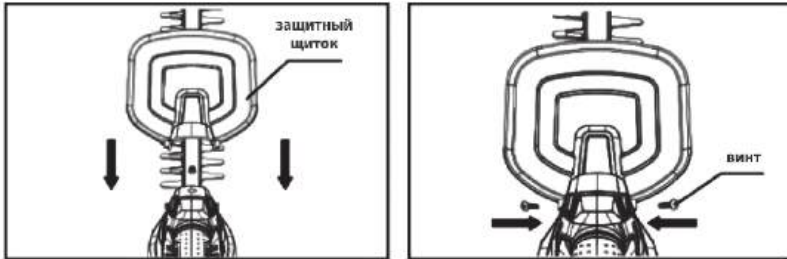
• Включите аккумуляторный кусторез и дайте ему поработать без нагрузки около минуты.

ВНИМАНИЕ! Некоторое время возможен специфический запах, вызванный повышенным искрением щеток, т. к. происходит их притирание к коллектору.

• Если проверки прошли успешно - можете приступать к работе. В противном случае обратитесь за консультацией в торгующую организацию или сервисный центр.

ВНИМАНИЕ! Запрещается использование кустореза без защитного щитка!

Установите защитный щиток в направлении, указанном на рисунке. Закрепите защитный щиток с помощью 2 винтов (входят в комплект поставки).



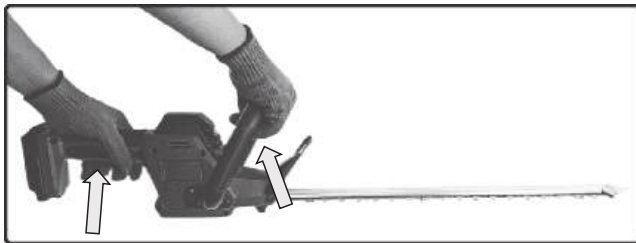
Включение/Выключение

Кусторез оснащен защитой оператора: дополнительная рукоятка (4) с предохранительным выключателем (3) и основным выключателем (2).

Включение: нажмите и удерживайте предохранительный выключатель (3), расположенный на дополнительной рукоятке (4) и одновременно нажмите на основной выключатель (2) - режущий блок придет в движение. Последовательность нажатия выключателей роли не играет, так как инструмент будет запущен только при нажатии двух выключателей.

Включение кустореза за счет одновременного нажатия двух выключателей реализовано для того, чтобы пользователь не смог повредить руки о режущий блок.

Выключение: просто отпустите клавишу одного из выключателей.



Извлечение и установка аккумуляторной батареи



ВНИМАНИЕ! Перед выполнением каких-либо регулировок убедитесь, что инструмент выключен, или извлеките батарейный блок.

Держите инструмент одной рукой, а батарейный блок - другой.

Для установки: Вставьте батарейный блок в гнездо для подключения аккумулятора, перед началом работы убедитесь, что защелка на задней стороне аккумулятора защелкнулась и аккумулятор надежно закреплен.

Для извлечения: Нажмите на защелку и одновременно извлеките батарейный блок.

ВНИМАНИЕ! Всегда выключайте двигатель и убедитесь, что режущий инструмент остановился перед очисткой, снятием или регулировкой лезвия. Перед проведением любых работ по обслуживанию, очистке, ремонту, всегда убедитесь, что инструмент отключен от аккумулятора.

Ни в коем случае не модифицируйте изделие!

ВНИМАНИЕ! Держите пальцы подальше от лезвий.

ВНИМАНИЕ! Убедитесь в отсутствии посторонних в зоне проведения работ.

Стрижка живой изгороди

Инструмент можно использовать для обрезки небольших живых изгородей и кустарников.

Совет: подстригать живые изгороди и кусты, которые осенью теряют листву, следует в июне и октябре. Живые изгороди, которые не теряют листву, следует обрезать в апреле и августе. Трапецевидная форма растений наиболее соответствует их естественному росту.

1. Перед работой срежьте и удалите ветки, превышающие режущую способность данного продукта, с помощью подходящего секатора а также проверьте живую изгородь на наличие посторонних предметов, например, проволочных заграждений.

2. Всегда крепко держите изделие обеими руками за переднюю и заднюю рукоятки. Никогда не управляйте этим изделием только одной рукой.

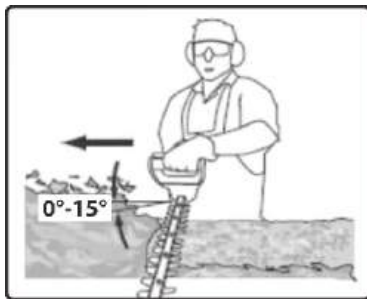
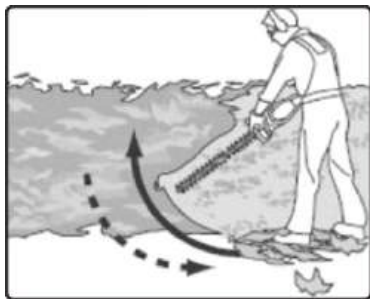
3. Не торопитесь и не пытайтесь срезать слишком много одним движением режущего устройства.

4. Сначала разрежьте обе стороны снизу вверх. Это предотвратит попадание обрезков на участок, который еще предстоит срезать (рис. 1).

5. Обрезав боковые стороны, приступайте к верху. Старайтесь держать режущее устройство под углом примерно 15° к режущей поверхности. (рис. 2).

6. При стрижке широкой живой изгороди, когда зона среза находится в поле зрения, легкими скользящими движениями перемещайте режущее лезвие по поверхности среза, следуя форме живой изгороди или кустарника. Для оптимальной производительности резки рекомендуется слегка наклонить режущее лезвие вниз в направлении движения.

7. Для достижения лучшего результата режьте в несколько этапов, если разрезаемая область очень длинная; меньшие черенки позволят легко компостировать.



Регулировка угла наклона рукоятки

Для удобства работы в различных положениях рукоятка кустореза может быть повернута относительно основной рукоятки.

Порядок регулировки:

1. Найдите фиксатор: Под рукояткой расположен специальный язычок-фиксатор.
 2. Оттяните фиксатор: Полностью оттяните язычок (обычно одним пальцем) в направлении на себя. Удерживайте его в оттянутом положении.
 3. Поверните рукоятку: Другой рукой, удерживая основную рукоятку, поверните рукоятку в нужное положение.
 4. Зафиксируйте: Отпустите язычок-фиксатор, убедившись, что он надёжно вернулся в исходное положение и защёлкнулся. Перед началом работы обязательно проверьте надёжность фиксации рукоятки, слегка попытайтесь её повернуть без оттягивания язычка.
- Важно!** Регулировку производите только при выключенном и обесточенном инструменте. Не применяйте чрезмерную силу при повороте рукоятки. Если регулировка не происходит плавно, убедитесь, что язычок оттянут полностью.

ТЕХНИЧЕСКОЕ ОБСЛУЖИВАНИЕ

ВНИМАНИЕ! Для проведения любых работ по техническому обслуживанию кустореза отключите его от батареи. Перед использованием выполните необходимое техническое обслуживание или ремонт.

• Регулярная очистка гарантирует оптимальную производительность и долгий срок службы. Инструмент следует тщательно чистить как до, так и после использования. Внутри оборудования нет деталей, которые требуют дополнительного обслуживания.

ВНИМАНИЕ! Запрещается использование каких-либо растворителей для очистки пластиковых поверхностей.

- Убедитесь, что лезвие и защитный щиток не повреждены и установлены правильно.
- Рекомендуется для очистки протирать инструмент сухой тряпкой и мягкой щеткой.
- Запрещается мыть инструмент в воде и под струей воды.
- Не применяйте моющие средства и растворители, так как они могут повредить пластмассовые детали инструмент и вывести ее из строя.
- Следите за затяжкой всех гаек, болтов и винтов, чтобы убедиться, что изделие находится в безопасном рабочем состоянии.
- Визуально проверяйте состояние режущих кромок лезвия. Следует немедленно выровнять любые зазубрины или выступы, вызванные камнями или тому подобным. Также проверьте, нет ли незакрепленного, смещенного или поврежденного лезвия, ослабленного крепления или изношенных деталей.
- Используйте только оригинальные запасные части и принадлежности.
- При остановке изделия для обслуживания, проверки или хранения, а также для замены принадлежностей отключите источник питания, отсоедините изделие от сети и убедитесь, что все движущиеся части полностью остановлены.
- Перед выполнением любых проверок, регулировок и т.д. дайте изделию остыть. Ухаживайте за изделием бережно и содержите его в чистоте.

КРИТЕРИИ ПРЕДЕЛЬНЫХ СОСТОЯНИЙ

Критериями предельного состояния изделия считаются поломки (износ, коррозия, деформация, старение, трещины или разрушения) узлов и деталей или их совокупность при невозможности их устранения в условиях авторизованных сервисных центров **ELAND** оригинальными деталями или экономическая нецелесообразность проведения ремонта. Устройство и его детали, вышедшие из строя и не подлежащие ремонту, необходимо сдать в специальные приёмные пункты по утилизации.

СВЕДЕНИЯ О КВАЛИФИКАЦИИ ОБСЛУЖИВАЮЩЕГО ПЕРСОНАЛА

Работать с инструментом разрешается только пользователям, которые прочитали инструкцию по эксплуатации. Ни в коем случае нельзя доверять управление устройством детям. Данный аппарат не предназначен для использования лицами с пониженными физическими, сенсорными или умственными способностями или при отсутствия у них жизненного опыта или знаний. Ремонты должны производиться только квалифицированными специалистами в авторизованных сервисных центрах **ELAND**.

ГАРАНТИЙНЫЕ ОБЯЗАТЕЛЬСТВА

Условия гарантии перечислены в гарантийном талоне изделия. Срок бесплатного гарантийного ремонта составляет 24 месяца и действителен при соблюдении предписаний и рекомендаций настоящей инструкции по эксплуатации. Срок эксплуатации 5 лет.

Дата производства закодирована в серийном номере изделия: первые две цифры - месяц, следующие два - года, далее - индивидуальный серийный номер изделия.

Гарантия не распространяется на детали, вышедшие из строя вследствие нормального износа, а также на быстро изнашивающиеся детали и расходные узлы, а также на детали, срок службы которых зависит от регулярного технического обслуживания.

Подробности на сайте <http://eland.by>

ВНИМАНИЕ! Изделия принимаются в сервисный центр чистыми, только в собранном виде, а также полностью укомплектованными.

ВНИМАНИЕ! Проверьте наличие в руководстве по эксплуатации гарантийного талона, отсутствие механических повреждений. Убедитесь, что в гарантийном талоне поставлены: штамп магазина, дата продажи и подпись продавца.



ПРАВИЛА ТРАНСПОРТИРОВКИ И ХРАНЕНИЯ

- Храните устройство в недоступном для детей и животных месте!
- Инструмент в упаковке изготовителя можно транспортировать всеми видами крытого транспорта при температуре воздуха от -10 до + 40°C и относительной влажности до 80% (при температуре +25°C). При транспортировании должны быть исключены любые возможные удары и перемещения упаковки с инструментом внутри транспортного средства.
- Храните инструмент в разобранном состоянии в сухом месте, вдали от возможных источников тепла и воспламенения, таких как печь, газовый бойлер, и пр., в недоступном для детей месте, исключая попадание прямых солнечных лучей, при температуре от +5 до + 35°C, и относительной влажности не более 80% (при температуре +25°C).
- Возможные неисправности следует устранять перед установкой изделия на хранение, чтобы затем, воспользовавшись изделием, избежать поломок или травм.
- Устройство, инструкцию по эксплуатации, и все комплектующие детали следует хранить на протяжении всего срока эксплуатации.

УТИЛИЗАЦИЯ

- По истечению срока службы, устройство должно быть утилизировано в соответствии с нормами, правилами и способами, действующими в месте утилизации бытовых приборов.
- Данное устройство и комплектующие узлы изготовлены из безопасных для окружающей среды и здоровья человека материалов и веществ.
- Для предотвращения негативного воздействия на окружающую среду, по окончании использования устройства, либо по истечению срока его службы, или его непригодности к дальнейшей эксплуатации, устройство подлежит сдаче в приемные пункты по переработке металлолома и пластмасс.
- Утилизация устройства и комплектующих узлов заключается в его полной разборке и последующей сортировке по видам материалов и веществ, для последующей переплавки или использования для вторичной переработки.
- Утилизация устройства должна быть произведена без нанесения экологического ущерба окружающей среде, в соответствии с нормами и правилами, действующими на территории Таможенного союза.

Инструмент ELAND проходят обязательную сертификацию и соответствуют требованиям: ТР ТС 010/2011 «О безопасности машин и оборудования»; ТР ТС 020/2011 «Электромагнитная совместимость технических средств».

Контакты:

ПРОИЗВОДИТЕЛЬ:

ELAND INDUSTRI KB
GJUTAREVAGEN 1,443 61, GOTHENBURG, SWEDEN
TEL.: +46 302 237 08

ИЗГОТОВИТЕЛЬ:

YONGKANG POWERTEC IMPORT & EXPORT CO., LTD.
28th FLOOR, JINBI MANSION, YONGKANG, ZHEJIANG
СТРАНА ИЗГОТОВИТЕЛЬ: КИТАЙ

ИМПОРТЕР В БЕЛАРУСЬ:

ООО "ЭЛАНДБЕЛИМПОРТ"
220053, РЕСПУБЛИКА БЕЛАРУСЬ, МИНСК,
УЛ.БУДСЛАВСКАЯ 23/1, К.21
8 (017) 234-25-98
www.eland.by

Made in PRC



ELAND INDUSTRY KB, GJUTAREVAGEN 1
443 61, GOTHENBURG, SWEDEN
Tel. +46 302 237 08