



OPERATING MANUAL INVERTER WELDER MASTERMIG-250E



Anti-stick



Arc force



Hot start



**Circuit
Breaker**



**2 functions
in 1**

УВАЖАЕМЫЙ ПОКУПАТЕЛЬ!

Благодарим вас за то, что вы выбрали сварочное оборудование торговой марки «**ELAND**», созданное в соответствии с принципами безопасности и надежности.

Высококачественные материалы и комплектующие, используемые при изготовлении этих сварочных аппаратов, гарантируют высокий уровень надежности и простоту в техническом обслуживании и работе.



РУКОВОДСТВО ПО ЭКСПЛУАТАЦИИ

MASTERMIG-250E

ВНИМАНИЕ!

Пожалуйста, внимательно прочтите данное руководство и разберитесь в нем перед установкой и использованием данного оборудования.

Информация, содержащаяся в данной публикации, являлась верной на момент поступления в печать. Компания в интересах развития оставляет за собой право изменять спецификации и комплектацию оборудования в любой момент времени без предупреждения и без возникновения каких-либо обязательств.

Использование с автономными дизельными или бензиновыми генераторами требует дополнительного внимания к условиям эксплуатации. Убедитесь, что используемый генератор удовлетворяет требованиям по мощности и параметрам электросети. Рекомендуем принять необходимые меры для сохранности аппарата: **установка фильтров, стабилизаторов и т.д.**

По всем возникшим вопросам, связанным с эксплуатацией и обслуживанием аппарата, вы можете получить консультацию у специалистов нашей компании. Производитель не несет ответственности за последствия использования или работу аппарата в случае неправильной эксплуатации или внесения изменений в конструкцию, а также за возможные последствия по причине незнания или некорректного выполнения условий эксплуатации, изложенных в руководстве.

Данное руководство поставляется в комплекте с аппаратом и должно сопровождать его при продаже и эксплуатации.

Пользователь оборудования всегда отвечает за сохранность и разборчивость данного руководства. Компания «ELAND» оставляет за собой право изменения содержания руководства в любое время без предварительного уведомления.

ВАЖНАЯ ИНФОРМАЦИЯ!

Данный сварочный аппарат не предназначен для бытового использования.

При работе следует соблюдать следующие правила:

На каждые 15 минут работы делать 15 минут отдыха. Напряжение в сети должно соответствовать значению, указанному на паспортной табличке инструмента.

Ремонты должны производиться только квалифицированными специалистами в авторизованных сервисных центрах «**ELAND**».

Самостоятельная разборка инструмента прекращает действие бесплатного гарантийного обслуживания (более подробно смотри в гарантийном талоне изделия).

Разрешено снятие защитного кожуха для удаления пыли внутри аппарата сжатым воздухом.

ОБЩАЯ ТЕХНИКА БЕЗОПАСНОСТИ

При неправильной эксплуатации оборудования процессы сварки и резки представляют собой опасность для сварщика и людей, находящихся в пределах или рядом с рабочей зоной. При проведении сварочных работ необходимо соблюдать требования ТЕХНИКИ БЕЗОПАСНОСТИ..

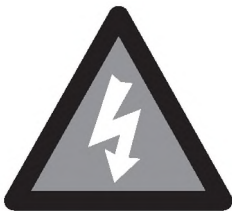
К работе с аппаратом допускаются лица не моложе 18 лет, изучившие инструкцию по эксплуатации, изучившие его устройство, имеющие допуск к самостоятельной работе и прошедшие инструктаж по технике безопасности.

Не надевайте контактные линзы, интенсивное излучение дуги может привести к их склеиванию с роговицей.



Перед эксплуатацией оборудования необходимо пройти профессиональную подготовку.

- Используйте для сварки средства индивидуальной защиты, одобренные Государственной инспекцией труда.
- Сварщик должен обладать допуском на осуществление сварочных операций.
- Отключайте аппарат от сети перед проведением технического обслуживания или ремонта.



Электрический ток может быть причиной серьезной травмы, и даже смерти.

- Устанавливайте обратный кабель в соответствии с проводимыми работами.
- Заземляйте оборудование в соответствии с правилами эксплуатации электроустановок и техники безопасности.
- Не касайтесь неизолированных деталей голыми руками. Сварщик должен осуществлять сварку в сухих сварочных перчатках, предназначенных для сварки.
- Сварщик должен держать заготовку на безопасном расстоянии от себя.



Дым и газ могут быть вредны для здоровья.

- Избегайте вдыхания газа, выделяемого при сварке.
- Поддерживайте хорошую вентиляцию рабочего места в процессе сварки с помощью вытяжки или вентиляционного оборудования.



Излучение дуги может быть причиной травмы глаз или ожогов.

- Надевайте специальный сварочный комбинезон, маску и очки для защиты глаз и тела в процессе сварки.
- Пользуйтесь специальными масками или экранами для защиты окружающих.



Неправильная эксплуатация оборудования может вызвать пожар или взрыв.

- Искры от сварки могут быть причиной пожара, поэтому, убедитесь в том, что поблизости нет воспламеняющихся материалов, и уделяйте особое внимание пожарной технике безопасности.
- Рядом должны находиться средства пожаротушения, персонал обязан знать, как ими пользоваться.
- Сварка в воздухонепроницаемых помещениях запрещена.
- Запрещается плавить трубы с помощью этого оборудования.



Горячая заготовка может стать причиной серьезных ожогов.

- Не трогайте горячую заготовку голыми руками.
- После продолжительного использования горелки необходимо дать ей остыть.



Магнитные поля могут воздействовать на электронный стимулятор сердца.

- Люди, с электронными сердечными стимуляторами не должны допускаться в зону сварки до консультации с врачом.



Движущиеся части оборудования могут нанести серьезные травмы.

- Держитесь на безопасном расстоянии от движущихся частей оборудования, таких как вентилятор.
- Все дверцы, панели, крышки и другие защитные приспособления должны быть закрыты и находится на своем месте.



Неисправность оборудования: при возникновении любых трудностей обращайтесь за помощью к профессионалам.

- При возникновении любых трудностей в процессе установки или эксплуатации оборудования обратитесь к соответствующему разделу настоящего руководства.
- Обратитесь в сервисный центр за профессиональной помощью, если вы не можете до конца разобраться с возникшей проблемой, или устранить ее, после прочтения настоящего Руководства.



Отключайте аппарат при завершении работы.

По завершении работы, обеспечьте отключение аппарата от сети электропитания.

Удлинительные шнуры и катушки

Не применяйте двужильные удлинительные кабели или катушки. Всегда используйте трехжильные удлинительные кабели или катушки с жилой заземления, соединенной с землей. В случае необходимости использования аппарата вне помещения, используйте только удлинительные шнуры, предназначенные для использования вне помещений и имеющие соответствующую маркировку (W или WA). Используйте специальные удлинители для высокомошных агрегатов. Защищайте удлинительный шнур от острых предметов, избыточного тепла и размещения во влажном или мокром месте. Использование неисправных удлинителей запрещено.

Запрещается применение бытовых удлинителей.

ОБЩЕЕ ОПИСАНИЕ

Однофазный, переносной сварочный инвертор постоянного тока с принудительным воздушным охлаждением предназначен для ручной сварки и наплавки низкоуглеродистой и легированной стали проволокой в среде защитного газа (MIG/MAG) или флюсовой проволокой, которая позволяет выполнять сварочные работы без газа (FLUX), для ручной дуговой сварки плавящимся электродом (ММА).

Аппарат собран на современной элементной базе, с применением биполярных транзисторов с изолированным затвором (IGBT). Позволяет производить сварку различными видами сварочной проволоки: омедненной стальной, самозащитной, из нержавеющей стали, алюминиевой и др., а также всеми типами штучных покрытых электродов: рутиловыми, базовыми, из нержавеющей стали и др. Сварочный аппарат пригоден для сварки различных углеродистых сталей, чугуна, нержавеющей стали, меди и сплавов, а также других цветных металлов.

Современные решения позволяют удобно и наглядно выбирать и регулировать различные параметры аппарата при помощи ручек управления и контролировать состояние при помощи двух цифровых дисплеев и светодиодных индикаторов.

Сварочный аппарат предназначен для работы в сети переменного однофазного тока 220 Вольт. Снабжен электронной защитой от короткого замыкания и перегрева.

Внимание!

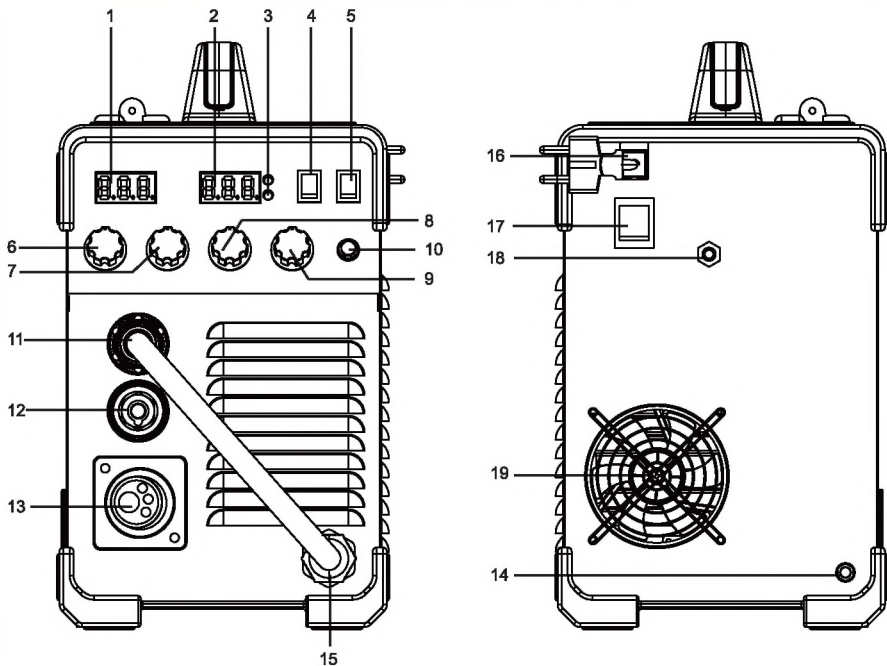
Данный аппарат не предназначен для использования лицами (включая детей) с пониженными физическими, сенсорными или умственными способностями или при отсутствии у них жизненного опыта или знаний, если они не находятся под присмотром или не проинструктированы об использовании прибора лицом, ответственным за их безопасность. Дети должны находиться под присмотром для недопущения игр с прибором.

Внимание!

Аппарат не оборудован сетевой вилкой. Соединение кабеля сварочного аппарата с распределительным устройством должно быть оборудовано зажимами. В случае работы на максимальных токах, аппарат необходимо оснащать силовой однофазной вилкой 32А 230В (не входит в комплект) подходящей под Вашу местную сеть (более подробнее смотрите пункт «Подключение аппарата к сети» данного руководства).

При подключении сварочного аппарата к электрической сети переменного тока напряжением 230В и частотой 50Гц необходимо обеспечить защиту розетки для подключения автоматическим выключателем или плавкой вставкой с током срабатывания соответствующим максимальному току потребляемому аппаратом. Перед установкой предохранителя отключите входное питание.

ВНЕШНИЙ ВИД



1. Дисплей отображения напряжения.
2. Дисплей отображения силы тока.
3. Индикатор защиты от перегрева.
4. Переключатель выбора режима работы (MIG/MAG)-(MMA).
5. Переключатель режима работы горелки при полуавтоматической сварке (2T/4T).
6. Ручка регулировки напряжения при полуавтоматической сварке.
7. Ручка регулировки скорости подачи проволоки.
8. Ручка регулировки индуктивности при полуавтоматической сварке.
9. Ручка регулировки функции BURNBACK - защита от обрыва дуги при сварке.
10. Кнопка быстрой подачи проволоки.
11. Плюсовой разъем.
12. Минусовой разъем.
13. Разъем для подключения рукава горелки для полуавтоматической сварки.
14. Болт заземления аппарата.
15. Кабель смены полярности для полуавтоматической сварки.
16. Кабель питания 220 вольт без вилки в комплекте.
17. Тумблер включения аппарата.
18. Штуцер для подключения шланга подачи газа.
19. Вентилятор охлаждения.

ВНИМАНИЕ! Изображение схематичное и носит только информативный характер. Производитель может изменять дизайн устройства, его узлы и части, местоположение управляющих элементов если это не ухудшает качественные характеристики аппарата.

ТЕХНИЧЕСКИЕ ХАРАКТЕРИСТИКИ

Тип	Значение
Источник питания, В	1 фаза, 160-260
Частота, Гц	50/60
Максимальная потребляемая мощность, кВт	8,5
Режим MMA: Сила тока, А/ Напряжение, В	20-200/20,8-28,0
Режим MIG: Сила тока, А/ Напряжение, В	30-250/16,0-26,5
Диаметр используемых электродов (MMA), мм	1,6-5,0
Диаметр используемой проволоки (MIG), мм	0,6-1,0
Скорость подачи проволоки, м/мин	0,5-13
Продолжительность нагрузки, % при 20°C	60
Напряжение холостого хода, В	57
Коэффициент мощности	0,73
КПД, %	85
Максимальный ток на входе, А	27,0
Степень защиты корпуса	IP21S
Класс изоляции	F
Вес, кг	13,5

РАСПАКОВКА

Аккуратно распакуйте прибор и необходимые части. Сохраните упаковку для дальнейшего хранения. Установите прибор на ровную, сухую, стабильную, поверхность, которая не боится огня.

БЕЗОПАСНОСТЬ

РАСПОЛОЖЕНИЕ СВАРОЧНОГО АППАРАТА

- Во избежание опрокидывания аппарата, устанавливайте его на ровных, устойчивых поверхностях.
- Располагайте сварочный агрегат в местах с наименьшим уровнем вибрации, на плоской поверхности, на расстоянии не менее 200 мм от стены.
- Располагайте сварочный агрегат на чистой сухой поверхности, где отсутствует металлический порошок, пыль и красящие вещества.
- Располагайте сварочный агрегат на поверхностях, где он не будет подвергаться воздействию дождя или воды.
- Не ставьте корпус аппарата на провода/кабели - это может повредить изоляцию проводов и/или привести к замыканию.

ОКРУЖАЮЩАЯ СРЕДА

Температура окружающей среды: во время проведения сварочных работ:

-10~+40°C, во время транспортировки и хранения: -25~+55°C.

Относительная влажность: при 40°C: < 50%, при 20°C: < 90%.

Не рекомендуется производить сварочные работы под открытыми солнечными лучами или в условиях образования конденсата.

Запрещается использовать сварочный аппарат в атмосферной среде, содержащей проводящую пыль или коррозионно-активный газ.

Не рекомендуется производить сварочные работы под воздействием сильного воздушного потока или условиях высокой разряженности воздуха.

Внимание! Не перекрывайте доступ воздуха к вентилятору и вентиляционным отверстиям аппарата!

ВО ВРЕМЯ РАБОТЫ

Убедитесь в правильном заземлении розетки питания перед работой. Запрещается использовать инструмент во время дождя, снегопада или тумана, а также в помещениях с повышенной влажностью.

Не работать с кабелями с поврежденной изоляцией или с ослабленными соединениями.

Не производить сварку на контейнерах, емкостях или трубах, содержащих легковоспламеняющиеся материалы, газы или горючие жидкости.

Избегать сварки материалов, очищенных хлорсодержащими растворителями, и вблизи от таких растворителей.

Не проводить сварочные работы на емкостях, находящихся под давлением. Удалить из зоны проведения работ все легковоспламеняющиеся материалы (например, дерево, бумагу и т.д.).

Обеспечить достаточный воздухообмен или средства для удаления сварочного дыма.

Защищать глаза с помощью специальных фильтрующих очков, установленных на маску или каску. Использовать специальную одежду или перчатки для

защиты открытых участков кожи от ультрафиолетовых лучей дуги.
Не использовать сварочный аппарат для размораживания труб.

Избегайте перегрузок!

Оператор должен постоянно контролировать максимальный рабочий ток (согласно выбранному рабочему режиму). Сварочный ток не должен превышать максимальный ток рабочего режима. Токи перегрузки могут привести к повреждению или перегоранию сварочного аппарата.

Контроль за температурой сварочного аппарата.

Если сварочное время превышает предельные значения рабочего цикла, сварочный аппарат отключится в рамках системы защиты. Если сварочный аппарат перегревается, включается реле контроля температуры и загорается красный индикатор (3), в этом случае вы не должны отсоединять аппарат от сети с тем, чтобы не выключить вентилятор системы охлаждения сварочного аппарата. После того как аппарат остынет и индикатор погаснет, сварочные работы можно продолжить.

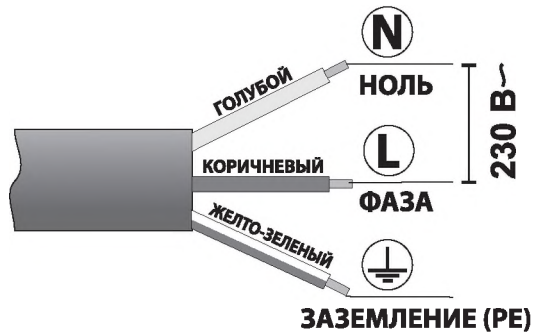
ПОДКЛЮЧЕНИЕ

ПОДКЛЮЧЕНИЕ АППАРАТА К СЕТИ

Каждый сварочный агрегат должен быть оборудован распределительной коробкой с выключателем и устройством защиты от превышения тока. Ведите питающее напряжение медным кабелем от распределительной коробки до входного гнезда сварочного агрегата. Проконсультируйтесь у специалиста-электрика по поводу выбора правильного сечения удлинительного кабеля. Для данного сварочного аппарата сечение питающего кабеля должно быть не менее 2,5 мм². Сварочный аппарат должен быть подключен с помощью двух проводов (2 фазы или фаза-нейтраль) плюс третий отдельный провод, предназначенный для заземления (PE). Обратите внимание на то, что контакт для подключения заземления обычно имеет желтый/зеленый цвет. Для аппаратов, напряжение питающей сети которых может иметь два значения, необходимо установить блокирующий винт, который не позволит перевести переключатель в неправильное положение.

Сварочный аппарат должен питаться (подключаться) от отдельного электрического щитка с заземлением. Устанавливайте предохранители на 32 Ампера или УЗО на каждый провод питания сварочного аппарата. Устанавливайте электрощиток для сварочного аппарата в местах, не противоречащих технике электробезопасности. Надежно зафиксируйте электрощиток, крепя его к стене винтами или другими предусмотренными для этого элементами крепления. Проконсультируйтесь с электриком для корректной установки электрощитка. Необходимо установить на питающий кабель соответствующую требованиям нормативов штепсельную вилку (стандарта 2p + t) соответствующей токопроводимости, снабженную наконечником для заземления, к которому будет присоединен желто-зеленый провод кабеля. Подготовить соответствующую требованиям нормативов розетку, оснащенную плавким предохранителем или автоматическим выключателем.

ВНИМАНИЕ! Не соблюдение вышеизложенных правил сделает неэффективной систему безопасности, удовлетворяющую требованиям (1 класс), что, в свою очередь, может стать причиной тяжелых травм (например, удар электрическим током) и нанести ущерб имуществу (например, вызвать пожар). Обратите внимание, что аппарат не оборудован сетевой вилкой. Соединение кабеля сварочного аппарата с распределительным устройством должно быть оборудовано зажимами. В случае работы на максимальных токах, аппарат необходимо оснащать силовой однофазной вилкой 32А 230В (не входит в комплект) подходящей под вашу местную сеть.



Пример подключения сетевого кабеля.

ПОДКЛЮЧЕНИЕ ЗАЗЕМЛЕНИЯ К КОРПУСУ АППАРАТА

На задней стороне сварочного аппарата имеется заземляющий болт обозначенный специальным символом \perp . Подключите к нему заземляющий провод сечением не менее 2,5 мм².

ВНИМАНИЕ! Запрещается пользоваться сварочным аппаратом без подсоединения заземления к корпусу изделия. Надежное заземление поможет избежать поражения электрическим током.

ПОДКЛЮЧЕНИЕ СВАРОЧНЫХ КАБЕЛЕЙ

Для работы в режиме ручной дуговой сварки MMA.

К плюсовому разъему 11 подключите кабель с держателем электрода. Вставьте штекер кабеля в разъем с небольшим усилием и поверните его по часовой стрелке. К минусовому разъему 12 подключите заземляющий кабель с зажимом для свариваемого изделия. Зажим на свариваемом изделии размещайте как можно ближе к месту сварки.

Для работы в режиме полуавтоматической сварки (MIG/MAG/FLUX).

Для сварки в среде защитных газов (MIG/MAG) используйте заземляющий кабель с зажимом подсоединенный к минусовому разъему 12, кабель смены полярности 15 подключите к плюсовому разъему 11.

Для сварки при помощи самозащитной проволоки (FLUX) переключите кабель

смены полярности 15 к минусовому разъему 12, кабель заземления с зажимом для свариваемого изделия к плюсовому разъему 11.

В модели ELAND MASTERMIG-250E применяется съемный рукав газовой горелки типа 15AK длиной 3 метра. Подсоедините штекер рукава к разъему 13 с небольшим усилием, закрепите соединение соединительной гайкой штекера по часовой стрелке.

Подсоединение к аппарату рукава для подачи защитного газа.

При сварке MIG/MAG необходимо применять защитный газ, препятствующий доступу воздуха в зону сварки.

Стальные проволоки свариваются в среде либо чистого углекислого газа CO₂, либо в смеси углекислого газа с аргоном. Для нержавеющей стали применяется, например, смесь аргона + 2% CO₂.

При сварке MIG/MAG газовый шланг подключается к штуцеру подачи газа на задней панели сварочного аппарата и закрепляется хомутом, во избежание утечки газа.

При работе с углекислым газом для регулировки подачи газа применяйте регулятор расхода газа типа У-30П, который с помощью накидной гайки наворачивается на углекислотный баллон.

При работе с аргоном применяйте регулятор расхода газа типа AP-40.

Для приготовления смеси можно использовать специальные смешивающие аппараты.

Для упрощения подготовки газовой смеси можно использовать тройники.

Протягивание проволоки в механизм подачи проволоки.

Убедитесь, что ролик для подачи сварочной проволоки, направляющий канал для транспортировки проволоки (ролик в механизме подачи) и медный наконечник сварочной горелки-пистолета MIG/MAG соответствует типу и диаметру используемой сварочной проволоки и правильно присоединены. Сварочный аппарат ELAND MASTERMIG-250E изначально комплектуется роликом и соплами для горелки для использования проволоки диаметром от 0,8 до 1,0 мм. Однако параметры аппарата позволяют использовать проволоку диаметром и 0,6 мм. Для этого вам следует приобрести соответствующее сопло и ролик подачи проволоки отдельно.

Заведите руками конец проволоки в подающий канал на 10-20см. Делайте это аккуратно, чтобы проволока не "осыпалась" с бобины. Проволока должна быть абсолютно ровной, без резких изгибов. Если изгибы есть, то отрежьте их, и только потом продолжайте работу. Удерживая проволоку от "осыпания", подведите прижимной ролик. Проследите за тем, чтобы проволока попала в соответствующую канавку на подающем ролике. Для смены ролика отвинтите винты, удерживающие скобу ролика снимите скобу и поменяйте ролик.

Подключите полуавтомат к сети, нажмите на клавишу выключателя. Проволока придет в движение и через некоторое время появится на выходе сварочной горелки. При продельвании данной операции необходимо держать сварочную горелку прямо. Наденьте на проволоку нужный медный наконечник, закрутите его ключом или пассатижами.

РАБОТА СО СВАРОЧНЫМ АППАРАТОМ ПЕРЕД НАЧАЛОМ РАБОТЫ

Наденьте перед началом работы индивидуальные средства защиты (защитную маску для сварки, перчатки, спецодежду и обувь).

Убедитесь в том, что напряжение, фаза, частота и мощность источника питания соответствуют данным, указанным на паспортных данных.

Перед проведением сварочных работ убедитесь в том, что свариваемые заготовки подготовлены к сварке - поверхности очищены от защитных покрытий (например: краски, лака и т.п.), масла, смазок, других реагентов.

Обесточьте свариваемый металл, если данные заготовки служат проводниками в сторонней электроцепи, на заготовки не должно подаваться какое-либо другое электричество, кроме электроцепи, которая создается непосредственно самим сварочным аппаратом. При сварке труб, резервуаров и т. п. убедитесь в том, что жидкости или газы, которые транспортируются по данным трубам надежно и полностью удалены.

Подключите аппарат к источнику питания при помощи сетевой вилки. Убедитесь, что вилка установлена плотно.

Включите аппарат с помощью выключателя на задней панели - аппарат начинает работать, вентилятор начинает вращаться.

Индикатор наличия сети загорается, сварочное напряжение подаётся на выходные клеммы. Аппарат готов к работе.

РАБОТА

Выберите режим сварки.

С помощью переключателя режимов 4 выберите один из режимов сварки:

MIG/MAG/FLUX - режим полуавтоматической сварки.

MMA - режим ручной дуговой сварки электродом.

Режим полуавтоматической сварки MIG/MAG/FLUX.

Параметры сварочного напряжения и скорости подачи проволоки устанавливаются с помощью регуляторов 6 и 7 соответственно. Величину напряжения вы можете контролировать на дисплее 1.

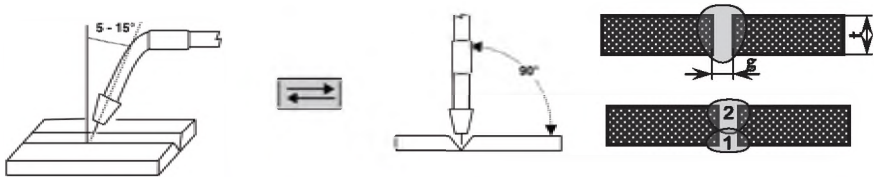
Базовые настройки и рекомендуемые параметры приведены ниже в таблицах. Необходимый уровень настроек подбирается опытным путем в зависимости от условий и методов сварки, толщины материала, и других переменных факторов.

Определите область сварки и наденьте сварочную маску.

Нажмите на клавишу горелки. Проволока начнет подаваться, сварочное напряжение начнет подаваться на проволоку. Коснитесь сварочной проволокой свариваемого материала для поджига дуги.

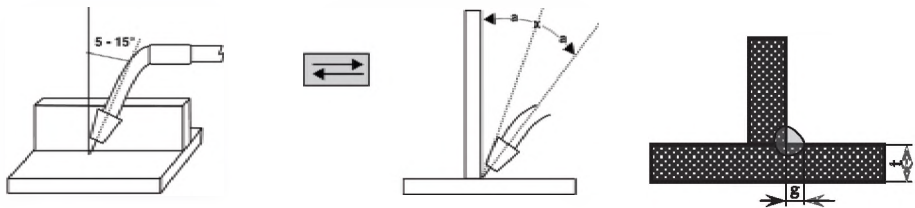
Когда появится дуга, наклоните горелку под углом примерно в 35° и приступайте к сварке.

Параметры для сварки встык



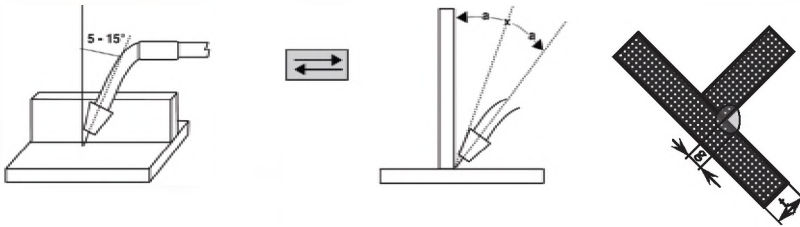
Толщина листа t , мм	Зазор g , мм	Диаметр проволоки, d , мм	Сварочный ток, А	Рабочее напряжение, В	Скорость сварки, см/мин	Объем подачи газа, л/мин
0,5	0	0,6÷0,8	30-40	15-16	55-65	10
0,6	0	0,6÷0,8	40-50	16-16,5	55-65	10
0,8	0	0,6÷0,8÷1,0	60-70	16-16,5	50-60	10
1,0	0	0,6÷0,8÷1,0	75-85	17-17,5	50-60	10-15
1,2	0	0,6÷0,8÷1,0	70-80	17-18	45-55	10
1,6	0	0,8÷1,0	80-100	18-19	45-55	10-15
2,0	0÷0,5	0,8÷1,0	100-110	19-20	40-55	10-15
2,5	0,5÷1,0	0,8÷1,0	110-130	19-20	50-55	10-15
3,2	1,0÷1,2	1,0	130-150	19-21	40-50	10-15
4,5	1,2÷1,5	1,0	150-170	21-23	40-50	10-15

Параметры для сварки плоских угловых швов



Толщина листа t , мм	Катет g , мм	Диаметр проволоки, d , мм	Сварочный ток, А	Рабочее напряжение, В	Скорость сварки, см/мин	Объем подачи газа, л/мин
0,6	2,5÷3,0	0,6÷0,8	50-60	15-15,5	55-65	10-15
0,8	2,5÷3,0	0,6÷0,8	60-70	16-17	55-65	10-15
1,0	2,5÷3,0	0,6÷0,8÷1,0	50-60	15-15,5	55-65	10-15
1,2	2,5÷3,0	0,6÷0,8÷1,0	70-100	18-19	50-60	10-15
1,6	2,5÷3,0	0,6÷0,8÷1,0	90-120	18-20	50-60	10-15
2,0	3,0÷3,5	0,8÷1,0	100-130	19-20	50-60	10-20
2,5	2,5÷3,0	0,8÷1,0	120-140	19-21	50-60	10-20
3,2	3,0÷4,0	0,8÷1,0	130-170	19-21	45-55	10-20
4,5	4,0÷4,5	1,0	190-230	22-24	45-55	10-20

Параметры для сварки плоских угловых швов в вертикальном положении



Толщина листа t, мм	Катет g, мм	Диаметр проволоки, d, мм	Сварочный ток, А	Рабочее напряжение, В	Скорость сварки, см/мин	Объем подачи газа, л/мин
1,0	2,5÷3,0	0,6÷0,8÷1,0	70-80	17-18	50-60	10-15
1,2	2,5÷3,0	0,6÷0,8÷1,0	70-100	18-19	50-60	10-15
1,6	2,5÷3,0	0,6÷0,8÷1,0	90-120	18-20	50-60	10-15
2,0	3,0÷3,5	0,8÷1,0	100-130	19-20	50-60	10-20
2,5	3,0÷3,5	0,8÷1,0	120-140	19-21	50-60	10-20
3,2	3,0÷4,0	0,8÷1,0	130-170	20-22	45-55	10-20
4,5	4,0÷4,5	1,0	200-250	22-24	45-55	10-20

Регулятором 8 вы опытным путем можете регулировать индуктивность. Этот параметр влияет на качество шва в зависимости от степени окисления обрабатываемой заготовки.

Переключателем 5 выберите режим работы сварочной горелки - 2 такта или 4 такта для удобства использования.

Когда сварка окончена, убедитесь, что сварочная проволока не касается каких-либо заземленных поверхностей.

Дайте поработать аппарату в режиме холостого хода 3-5 минут для охлаждения силовых компонентов.

Режим контактной дуговой сварки MMA.

Данный сварочный аппарат снабжен современными технологиями помощи при сварке.

Режим ARC FORCE предотвращает обрыв сварочной дуги, особенно это полезно при небольших уровнях тока для сварки тонких листов металла, регулятором 9 можно изменять силу этого параметра.

Режим HOT START помогает быстро «зажечь» дугу при помощи кратковременного увеличения силы тока в момент касания заготовки электродом.

Режим ANTI STICK предотвращает «залипание» электрода.

Поверните регулятор регулировки тока 6 на передней панели для установки желаемого сварочного тока.

Необходимый уровень настроек подбирается опытным путем в зависимости от условий и методов сварки, толщины материала, диаметра используемого электрода, его типа и других переменных факторов. Базовый уровень настроек можно посмотреть в таблице ниже.

Выполнение сварочных работ.

Возьмите электрододержатель, установите в держатель электрод, коснитесь электродом свариваемого материала для возбуждения дуги и приступайте к сварке. При сварке удерживайте электрод в 5-10 мм от сварного шва и под углом 70-80°.

Когда длина электрода уменьшится до 1-2 см, прекратите процесс сварки, нажмите на ручку электрододержателя и удалите остаток сгоревшего электрода. После этого вставьте новый электрод и отпустите ручку.

Когда сварка окончена, убедитесь, что сварочная проволока не касается каких-либо заземленных поверхностей.

Дайте поработать аппарату в режиме холостого хода 3-5 минут для охлаждения силовых компонентов.

Начальные настройки сварочного тока в режиме MMA

Свариваемые материалы	Типы покрытых плавящихся электродов	Диаметр электрода, мм	Положение ручки регулятора тока MMA																
			Толщина свариваемых материалов, мм																
			0,8	1,0	1,2	1,5	2	2,5	3	4	5	6	8	10					
Сталь	Рутильовые электроды: АНО-4, МР-3, ОЗС-12	1,6	1,5	2	2	2,5	3	3,5	4										
		2,0		2	2,5	2,5	3	3,5	5	4,5									
		2,5			3	3,5	4	4,5	5,5	6	6,5								
		3,2				5	5,5	6	6,5	7	7,5	8							
		4,0					7	7,5	8	8,5	9	9,5	10						
Сталь	Рутил-целлюлозные электроды: МР-3С, АНО-21, АНО-36, Е6013 (облегченный поджиг, стабильная дуга)	1,6	1,5	2	2	2,5	2,5	3	3										
		2,0		1,5	2	2	2,5	2,5	3	3,5									
		2,5			2	2,5	3	3,5	4	4,5	5								
		3,2				4	4,5	5	5,5	6	6,5	7							
		4,0					6	6,5	7	7,5	8	8,5	9						
Сталь	Щелочные электроды: УОНИ-13/45, УОНИ- 13/55, УОНИ-13/65, Е7016 (ответственные конструкции, гравитированная прочность)	1,6	2,5	3	3,5	3,5	4	4,5	5										
		2,0		3	3,5	4	4,5	5	5,5	6									
		2,5			4	4,5	5	5,5	6	6,5	7								
		3,2				6,5	7	7	7,5	8	8,5	9							
		4,0					8,5	8,5	9	9	10	10							
Нержавеющая сталь	Щелочные электроды: ОЗЛ-8, ЦЛ-11, НЖ-13, Е347-16	1,6	2,5	3	3,5	3,5	4	4,5	5										
		2,0		3	3,5	4	4,5	5	5,5	6									
		2,5			4	4,5	5	5,5	6	6,5	7								
		3,2				6,5	7	7	7,5	8	8,5	9							
		4,0					8,5	8,5	9	9	10	10							
Алюминий и его сплавы	Щелочно-солевые электроды: ОЗА-2, ОЗАНА-2, EL-AISI5, EL-AISI12, EL-AIMn	1,6	1,5	1,5	2	2	2,5	2,5	3										
		2,0		2,5	2,5	3	3	3,5	3,5	4									
		2,5			3	3	3,5	3,5	4	4,5	5								
		3,2				5	5,5	6	6,5	7	7,5	8							
		4,0					7	7,5	7,5	8	8	8,5	9	10					
Чугун	Щелочно-солевые электроды: ЦЧ-4,	3,2				3,5	3,5	3,5	4	4	4,5	5							
		4,0					5	5,5	6	6	6,5	7	7						
		5,0						8	8,5	8,5	9	9,5	9,5	10					

Данные приведены справочно, в зависимости от условий эксплуатации необходимо корректировать значения.

ТЕХНИЧЕСКОЕ ОБСЛУЖИВАНИЕ ОБОРУДОВАНИЯ

Обслуживание аппарата может производиться только квалифицированным персоналом.

Всегда отключайте аппарат и дождитесь остановки вентилятора.

Внутри аппарата существуют высокие напряжения и токи, опасные для жизни.

Периодически снимайте крышку аппарата и продувайте пыль сжатым воздухом под небольшим давлением. Одновременно проверяйте состояние контактов с помощью изолированного инструмента.

Регулярно проверяйте кабели. Кабели должны быть без трещин и порезов.

Избегайте попадания частиц металла внутрь аппарата, они вызывают короткое замыкание.

Во время транспортировки и хранения сварочного аппарата берегите его от попадания влаги. Храните сварочный аппарат в сухом, хорошо проветриваемом помещении и не подвергайте его воздействию повышенной влажности, коррозионно-опасных газов и пыли.

НЕИСПРАВНОСТИ И МЕТОДЫ ИХ УСТРАНЕНИЯ

В процессе срока службы неизбежен износ отдельных элементов и частей изделия (полная выработка ресурса, сильное внутреннее или внешнее загрязнение).

Замена изношенных частей должна производиться квалифицированными специалистами сервисной службы компании марки ELAND.

При отказе изделия и отсутствии информации в инструкции по эксплуатации по устранению неполадки необходимо обратиться в сервисную службу компании марки ELAND.

Неисправность	Причины и решения
Аппарат не включается (отсутствует реакция при включении аппарата)	Убедитесь в том, что автоматический выключатель включен. Убедитесь в наличии напряжения на входе. Убедитесь, что параметры сети соответствуют норме. Убедитесь в целостности входного питающего кабеля.
Горит индикатор защиты	Перегрев аппарата. Дождитесь, пока вентилятор охладит внутренние части аппарата Напряжение питающей сети слишком мало либо слишком высоко. Убедитесь, что параметры сети соответствуют норме.
Аппарат включается, но осуществлять сварку невозможно.	Убедитесь в надежном контакте выходных клемм и заготовки. Свариваемая заготовка по физическим параметрам не соответствует возможностям аппарата Убедитесь, что параметры сети соответствуют норме.
Не подается сварочная проволока	Проверьте контакт кнопки сварочной горелки. Проверьте место соединения горелки с евро-разъемом.
При нажатии на кнопку проволока подается, но сварка не осуществляется	Проверьте плотность соединения обратного кабеля. Проверьте, не повреждена ли сварочная горелка.
Другое	Обратитесь в сервисную службу

ЭМИССИЯ ГАРМОНИЧЕСКИХ СОСТАВЛЯЮЩИХ ТОКА.

Это оборудование соответствует ГОСТ IEC 61000-3-12-2016 при условии, что мощность короткого замыкания S_{sc} в точке подключения электрической сети пользователя к общественной системе равна или превышает 2177,64 кВт. Организация, установившая оборудование или пользователь (если необходимо, при консультации с представителем сетевой организации) несут ответственность за то, чтобы данное оборудование было подключено лишь к системе электроснабжения, мощность короткого замыкания S_{sc} которой составляет не менее 2177,64 кВт.

КРИТЕРИИ ПРЕДЕЛЬНОГО СОСТОЯНИЯ

Критериями предельного состояния устройства считаются поломки (износ, коррозия, деформация, старение, трещины или разрушения) узлов и деталей или их совокупность при невозможности их устранения в условиях авторизованных сервисных центров оригинальными деталями или экономическая нецелесообразность проведения ремонта. Устройство и его детали, вышедшие из строя и не подлежащие ремонту, необходимо сдать в специальные приёмные пункты по утилизации.

ТРАНСПОРТИРОВКА И ХРАНЕНИЕ

Транспортировку изделия рекомендуется производить упакованным в тару, крытым транспортом любого вида, обеспечивающим его сохранность, в соответствии с правилами перевозок грузов, действующими на данном виде транспорта.

При транспортировке должна быть исключена возможность перемещения изделия внутри транспортного средства. Во время транспортировки и хранения сварочного аппарата берегите его от попадания влаги.

Храните сварочный аппарат в сухом, отапливаемом и хорошо проветриваемом помещении при температуре воздуха от +5 °C до +40 °C и не подвергайте его воздействию повышенной влажности, коррозионно-опасных газов и пыли.

УТИЛИЗАЦИЯ

Изделие не относится к обычным бытовым отходам. В случае утилизации необходимо доставить его к месту приема соответствующих отходов.

Данный знак означает, что по окончании срока эксплуатации устройства его нельзя выбрасывать вместе с обычными бытовыми отходами. Передайте устройство в официальный пункт сбора на утилизацию. Таким образом, Вы поможете сохранить окружающую среду.



ГАРАНТИЙНЫЕ ОБЯЗАТЕЛЬСТВА

Уважаемый покупатель!

Условия гарантии перечислены в гарантийном талоне изделия. Срок бесплатного гарантийного ремонта действителен при соблюдении предписаний настоящей инструкции по эксплуатации 2 года. Гарантия не распространяется на расходные материалы, съемные элементы, например: провода, клеммы, электроды и т.п., а также на детали, срок службы которых зависит от регулярного технического обслуживания.

Расходные материалы меняются и приобретаются за счет пользователя.

Срок службы изделия при правильном его эксплуатировании (в соответствии с требованиями данной инструкции - 3 года.

Внимание! Изделия принимаются в сервисный центр чистыми, только в собранном виде, а также полностью укомплектованными.

Без правильно заполненного гарантийного талона и при его отсутствии товар не подлежит бесплатному сервисному обслуживанию и ремонту.

Дата изготовления товара указывается отдельно, либо закодирована в серийном номере изделия: первые 2 цифры - число, вторые две - месяц, следующие четыре - год изготовления.

Производитель: **ELAND INDUSTRI KB.**

GJUTAREVAGEN 1,443 61, GOTHENBURG, SWEDEN (ШВЕЦИЯ).

+46 302 237 08

Импортер в Беларуси: ООО «ЭЛАНДБЕЛИМПОФ

г. Минск, ул. Будславская, 23/1, комн. 2

тел. +375 17 2342598

info@eland.by

www.eland.by

Made in P.R.C.



**ГАРАНТИЙНОГО ОБСЛУЖИВАНИЯ ВАШЕГО
СВАРОЧНОГО АППАРАТА**



СВАРОЧНЫЙ АППАРАТ ИНВЕРТОРНОГО ТИПА

MASERMIG-250E



**ELAND INDUSTRI KB, GJUTAREVAGEN 1
443 61, GOTHENBURG, SWEDEN
Tel. +46 302 237 08**