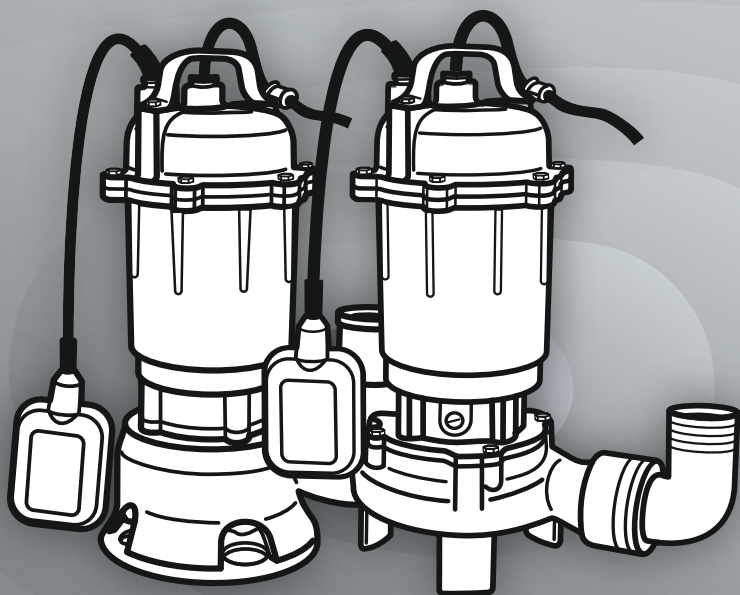


# НАСОСЫ ДРЕНАЖНО-ФЕКАЛЬНЫЕ



**THERMAL  
PROTECTION**



MPS-1500 | MPS-2000 |

# МИККЕЛЕ

ИНСТРУКЦИЯ

## УВАЖАЕМЫЙ ПОКУПАТЕЛЬ!

Выражаем Вам признательность за выбор и приобретение техники MIKKELE, отличающейся высокой надежностью и эффективностью в работе. Мы уверены, что наше изделие будет надежно служить Вам в течение многих лет.

Пожалуйста, обратите Ваше внимание на то, что эффективная и безопасная работа, также надлежащее техническое обслуживание возможно только после внимательного изучения Вами данного руководства пользователя.

При покупке рекомендуем Вам проверить комплектность поставки и отсутствие возможных повреждений, возникших при транспортировке или хранении на складе продавца. Изображенные, описанные или рекомендованные в данном руководстве принадлежности не в обязательном порядке могут входить в комплект поставки.

Проверьте также наличие гарантийного талона, дающего право на бесплатное устранение заводских дефектов в период гарантийного срока. На талоне должна присутствовать дата продажи, штамп магазина и разборчивая подпись продавца.

Внимательно прочитайте настоящее руководство и следуйте его указаниям. Используйте данное руководство для ознакомления с водяным насосом (далее в тексте могут быть использованы технические названия - насос, прибор, изделие, инструмент), его правильным использованием и требованиями безопасности.

Храните данное руководство в надежном месте.

## НАЗНАЧЕНИЕ

Бытовые погружные насосы для грязной воды (дренажно-фекальные) MIKKELE предназначены для откачки загрязненных бытовых, сточных и смешанных вод, содержащих крупные включения, также используются для орошения, перекачки воды из открытых водоемов, прудов, подачи воды с глубины, откачки воды из подтопленных подвалов и прочих хозяйственных сооружений.

Внимание! Насос нельзя использовать на открытом воздухе при температуре окружающей среды ниже +1°C. Запрещается перекачивание горячей (выше +35°C) воды. Категорически запрещается перекачивать воду содержащую абразивные вещества, волокнистые включения, волосы, тряпки, картон, бумагу, камни, металлические и прочие твердые предметы. Это приводит к повышенному износу рабочих органов и высокому риску заклинивания. Максимальный размер твердых не абразивных включений до 26 мм.

Не допускается эксплуатация насоса в водоемах при нахождении в них людей или животных. Категорически запрещается перекачивание вязких, горючих и химически активных жидкостей.

За счет компактной конструкции насосы пригодны как для передвижных работ, так и для стационарной установки.

Рабочее положение насоса - вертикальное полное погружение в воду.

Насос оснащен поплавковым выключателем, который автоматически включает и выключает насос в зависимости от уровня воды.

По своей конструкции погружные насосы для грязной воды, или как еще их называют, дренажно-фекальные насосы MIKKELE относятся к классу погружных роторных насосов с вертикальным расположением вала и боковым расположением напорного патрубка. В качестве электропривода используются асинхронные электродвигатели переменного тока с напряжением питания 220 В и частотой 50 Гц. Данные насосы являются надежными и безопасными агрегатами, характеризуются высокими для своего класса показателями производительности и экономичности.

## ВАЖНАЯ ИНФОРМАЦИЯ

Данное оборудование не предназначено для профессионального (промышленного) использования.

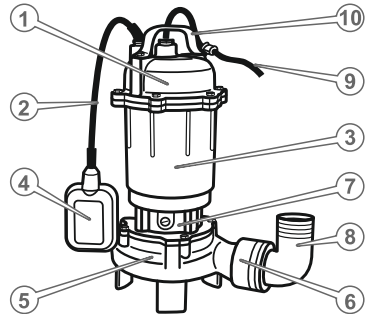
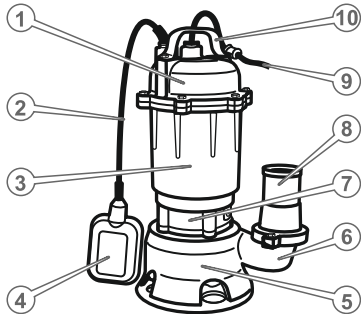
При работе следует соблюдать следующие правила:

Напряжение в сети должно соответствовать значению, указанному на паспортной табличке инструмента.

Ремонты должны производиться только квалифицированными специалистами в авторизованных центрах «MIKKELE».

Вскрытие и разборка инструмента прекращает действие бесплатного гарантийного обслуживания (более подробно смотрите в гарантийном талоне изделия).

## УСТРОЙСТВО НАСОСА



1. Крышка двигателя.
2. Кабель поплавкового выключателя.
3. Корпус электродвигателя.
4. Поплавковый выключатель.
5. Корпус насоса.
6. Напорный патрубок.
7. Торцевой уплотнительный узел.
8. Фитинг.
9. Питающий кабель.
10. Ручка для транспортировки.

Модель MPS-2000 дополнительно комплектуется ножом-измельчителем установленным снизу изделия.

**ВНИМАНИЕ.** В связи с модернизацией моделей насосов данное схематическое изображение может отличаться от фактического без изменения назначения узлов и принципа действия устройства.

#### ПРИНЦИП ДЕЙСТВИЯ.

Насос погружной для грязной воды представляет собой моноблочный агрегат, корпус которого разделен на гидравлическую часть и электродвигатель.

Электродвигатель однофазный асинхронный переменного тока (220 вольт, 50 Гц), находящийся внутри герметично закрытого корпуса.

В верхней части крышки двигателя (1) установлена ручка для переноски (10) для транспортировки и подвешивания насоса. На конце вала электродвигателя закреплено рабочее колесо, находящееся внутри корпуса насоса (5). Во время работы насоса перекачиваемая жидкость поступает в насосную часть через всасывающие отверстия, расположенные на ее дне.

На валу двигателя закреплен вращающийся нож (в зависимости от модели), который измельчает находящиеся в жидкости включения (за исключением волокон, камней и прочих твердых предметов), предотвращая блокирование рабочего колеса.

Под действием центробежной силы жидкость отбрасывается к стенкам насосной части и направляется в напорный патрубок (6), на котором устанавливается фитинг (8) для присоединения шланга.

Насос оснащен поплавковым выключателем (4), который обеспечивает автоматическое включение/отключение насоса при изменении уровня перекачиваемой жидкости и защиту насосов от работы без воды.

**ВНИМАНИЕ!** Работа насоса без воды строго не допускается!

#### ТЕХНИЧЕСКИЕ ХАРАКТЕРИСТИКИ

ПАРАМЕТРЫ	MPS-1500	MPS-2000
ПОТРЕБЛЯЕМАЯ МОЩНОСТЬ, Вт	1500	2000
НАПРЯЖЕНИЕ ПИТАНИЯ, В/Гц	220/50	220/50
ПРОИЗВОДИТЕЛЬНОСТЬ, МАКС., л/мин	250	300
ГЛУБИНА ПОГРУЖЕНИЯ, МАКС., м.	5	5
ВЫСОТА НАПОРА МАКС., м.	8	10
РАЗМЕР ВСАСЫВАЕМЫХ ЧАСТИЦ, МАКС, мм	26	26
ДИАМЕТР ПАТРУБКА, мм/дюйм	50/2	50/2
ДЛИНА ПИТАЮЩЕГО КАБЕЛЯ, м	8	8
ЗАЩИТА ОТ ПЕРЕГРЕВА	ДА	ДА
МАТЕРИАЛ КОРПУСА/КРЫЛЬЧАТКИ	ЧУГУН	ЧУГУН
КЛАСС ГЕРМЕТИЧНОСТИ	IP68	IP68
МАКСИМАЛЬНАЯ ТЕМПЕРАТУРА ВОДЫ, °С	+35	+35
МИНИМАЛЬНАЯ ТЕМПЕРАТУРА ВОДЫ °С	+1	+1

Максимальная производительность указана при условии, что высота напора равна 0 м.

Модели серии PRO отличаются новым специальным высокопроизводительным измельчителем.

## ТЕХНИКА БЕЗОПАСНОСТИ ПРИ ЭКСПЛУАТАЦИИ

Прибор не предназначен для использования лицами (включая детей) с пониженными физическими, сенсорными или умственными способностями или при отсутствии у них жизненного опыта или знаний, если они не находятся под присмотром или не проинструктированы об использовании прибора лицом, ответственным за их безопасность. Дети должны находиться под присмотром для недопущения игр с прибором.

Не пользуйтесь насосом, если электрический кабель повреждён. Обратитесь в сервисный центр для замены кабеля.

Погружные насосы оборудованы автоматическими выключателями, которые позволяют работать без постоянного наблюдения.

В случае передачи устройства третьему лицу следует передавать и настоящие инструкции по технике безопасности.

Предупреждающие надписи и обозначения на корпусе устройства содержат важную информацию относительно техники безопасности.

Для защиты двигателя от перегрева в обмотку статора встроено тепловое реле, которое отключает двигатель при токовой перегрузке.

После срабатывания теплового реле требуется некоторое время для остывания двигателя насоса, после чего он автоматически включится и продолжит свою работу. Однако следует иметь в виду, что многократное срабатывание теплового реле приводит к быстрому выходу обмотки статора из строя, вследствие нарушения изоляционного слоя провода. Поэтому следует контролировать условия эксплуатации насоса и не доводить их до критических.

Подключение к источнику питания.

**Внимание! Не допускайте эксплуатации изделия без защитного заземления!**

- монтаж изделия и электрической розетки для его подключения электросети должны выполнять квалифицированные специалисты по электромонтажным работам.

- во избежание несчастных случаев, категорически запрещается производить какие-либо ремонтные/обслуживающие работы на оборудовании без отключения его от электрической сети.

- использование несоответствующего требованиям удлинителя может быть опасно! Удлинитель и его соединения должны быть водонепроницаемыми и пригодными для внешнего использования.

- не прикасайтесь к штепселю мокрыми руками. Кабельные соединители должны быть сухими. Убедитесь, что они не лежат в воде или на земле.

- чтобы предотвратить повреждения, удлинители и шнуры питания не следует передавливать, пережимать или растягивать. Не допускайте перегрева кабелей, контакта с маслами или острыми предметами.

- чтобы повысить уровень безопасности при эксплуатации, рекомендуется использовать устройство защитного отключения (УЗО), рассчитанное на ток утечки не более 30 мА. Перед каждым использованием прибора проверяйте его состояние.

- в случае замены соединений удлинителя или кабелей питания необходимо обеспечить их водонепроницаемость и механическую прочность. Запрещено подвешивать прибор на токопроводящем кабеле во время работы в глубоких колодцах и на подобных объектах!

**Эксплуатация.**

1. Перед работой проверьте исправность и эксплуатационную безопасность устройства и его дополнительных приспособлений. Не используйте неисправное устройство.
2. Запрещается откачивать ядовитые, легковоспламеняющиеся, вызывающие коррозию или взрывчатые вещества, а также пищевые продукты.
3. Температура перекачиваемой жидкости не должна превышать 35°C.
4. Запрещается выкачивать воду из плавательных бассейнов, если в них находятся люди.
5. Запрещается вносить изменения в конструкцию устройства.
6. В случае использования устройства на опасных участках (например, заправочных станциях) следует обеспечить соответствующие условия безопасности. Запрещается использование устройства в местах, где существует опасность взрыва.

**Использование.**

1. Используйте устройство только по назначению. Необходимо учитывать местные условия. Во время работы убедитесь в отсутствии поблизости посторонних лиц, особенно детей.
2. Для переноски насоса используется специальная ручка; запрещается перемещать насос при помощи кабелей или шлангов.
3. Насос предназначен для частного использования.

**Насос пригоден для перекачки:**

- сточной воды
- воды в случае подтопления хозяйственных построек, подвалов,
- при наводнении
- чистой (пресной воды), дождевой воды
- производственной воды
- мыльной воды
- хлорсодержащей воды (например из бассейнов)
- жидких бытовых отходов, в том числе отходов жизнедеятельности животных или людей содержащих твердые включения

**Запрещено перекачивать:**

- питьевую воду
- соленую воду
- продукты питания
- агрессивные, едкие и химические жидкие вещества
- легковоспламеняющиеся и взрывчатые вещества
- жидкости с температурой выше +35 °C
- жиры и масла

**ВНИМАНИЕ!** Категорически не рекомендуется перекачивать воду, содержащую абразивные вещества, крупные камни, волокна, металлические и прочие твердые предметы, так как это приводит к повышенному износу рабочих органов, также возможно заклинивание.

**ВНИМАНИЕ!** Не допускается эксплуатация насоса в водоемах при нахождении в них людей или животных!

## **ВКЛЮЧЕНИЕ, ЭКСПЛУАТАЦИЯ**

Соединенные рукава должны быть:

- достаточно короткими;
- достаточно большого диаметра;
- тщательно выровнены;
- не передавлены и не связаны в узел.

Настроив длину кабеля (2) под автоматический поплавковый выключатель (4), можно задать минимальный уровень жидкости, при котором насос автоматически выключается.

Используйте только дополнительные приспособления и запасные части, одобренные производителем.

Бесперебойная работа устройства обеспечивается за счет использования оригинальных дополнительных приспособлений и запасных частей.

Включение/выключение.

Включение:

Насос включается путем подключения кабеля питания, если положение автоматического поплавкового выключателя (4) отличается от положения, заданного для минимального уровня жидкости.

Выключение:

Насос выключается, если положение автоматического поплавкового выключателя (4) достигает минимального уровня жидкости.

Рекомендации при работе.

Не превышайте рекомендуемый уровень максимальной высоты откачки. Мусор и прочие посторонние частицы в жидкости могут привести к снижению производительности.

Тепловая защита двигателя.

В насосе предусмотрена тепловая защита, которая отключает двигатель при перегреве. После остывания насос включается автоматически.

Использование.

1. Подсоедините рукав.
2. Настройте длину кабеля под автоматический поплавковый выключатель (4).
3. При откачке воды из естественного водоема на его дно необходимо поместить твердую основу (например, кирпич) для насоса.
4. Установите насос в рабочее вертикальное положение.
5. Подключите кабель питания. Через несколько секунд насос начинает откачивать жидкость.

Завершение работы на длительный срок.

1. После выключения насоса при помощи автоматического поплавкового выключателя (4) необходимо отключить кабель питания.
2. Поднимите насос и отсоедините рукав.
3. Слейте жидкость из камеры для крыльчатки.

**ВНИМАНИЕ!** Погружные насосы не предназначены для постоянного погружения.

## ОБСЛУЖИВАНИЕ

**ВНИМАНИЕ!** Перед обслуживанием и осмотром отключите кабель питания от штепсельной розетки!

1. Регулярно проводите поверхностный осмотр устройства, чтобы выявить видимые повреждения, например, ослабленные соединения, износ или поломку деталей.
2. Проверьте исправность и правильность установки защитных приспособлений. Выполните необходимое обслуживание перед использованием устройства.
3. Для обеспечения безопасности работы всегда поддерживайте чистоту устройства.
4. В случае выхода из строя, ремонт должен выполняться в официальном сервисном центре.

Промывка камеры для крыльчатки.

После откачки сильнозагрязненной жидкости или воды с химическими добавками (например, из плавательного бассейна), камеру для крыльчатки промойте во избежание разрушения деталей насоса.

## ХРАНЕНИЕ ПОСЛЕ ИСПОЛЬЗОВАНИЯ

Поверхность насоса очищайте при помощи мягкой щетки и ткани. Не используйте растворители или полировочные материалы. Удалите всю грязь. Низкие температуры могут повредить плохо высушенное устройство. Устройство следует хранить в теплом помещении при температуре от 0 до +35 °С, вдали от нагревательных приборов, избегая попадания на него прямых солнечных лучей.

## УТИЛИЗАЦИЯ

После окончания гарантийного срока без необходимости насос не разбирайте! По окончании срока эксплуатации устройства его нельзя выбрасывать вместе с обычными бытовыми отходами. Передайте устройство в официальный пункт сбора на утилизацию. Таким образом, Вы сможете сохранить окружающую среду.

## КРИТЕРИИ ПРЕДЕЛЬНЫХ СОСТОЯНИЙ

Критериями предельного состояния устройства считаются поломки (износ, коррозия, деформация, старение, трещины или разрушения) узлов и деталей или их совокупность при невозможности их устранения в условиях авторизированных сервисных центров оригинальными деталями или экономическая нецелесообразность проведения ремонта. Устройство и его детали, вышедшие из строя и не подлежащие ремонту, необходимо сдать в специальные приёмные пункты по утилизации.

## ПОИСКИ И УСТРАНЕНИЕ НЕИСПРАВНОСТЕЙ

Перед осмотром выключите устройство и отсоедините кабель.

## ПОИСКИ И УСТРАНЕНИЕ НЕИСПРАВНОСТЕЙ

Перед осмотром выключите устройство и отсоедините кабель.

В процессе срока службы неизбежен износ отдельных элементов и частей изделия (полная выработка ресурса, сильное внутреннее или внешнее загрязнение).

Замена изношенных частей должна производиться квалифицированными специалистами сервисной службы.

При отказе изделия и отсутствии информации в инструкции по эксплуатации по устранению неполадки необходимо обратиться в сервисную службу.

Неисправность	Причина	Способ устранения
Насос работает, но не откачивает воду	Воздух не выпущен из-за перегиба рукава	Устраните перегиб рукава
	Камера для крыльчатки засорена	Отключите насос и прочистите камеру изнутри
Насос не запускается или неожиданно останавливается во время работы	Кабель отсоединен	Подключите насос
	Напряжение в сети не соответствует номинальным характеристикам, указанным в таблице	Используйте сетевое напряжение, отвечающее требованиям
	Розетка неисправна	Используйте другую розетку
	Удлинитель поврежден	Замените неисправный кабель
	Мусор в камере для крыльчатки	Отключите насос и прочистите камеру изнутри
	Сработала тепловая защита двигателя	После остывания насос включается автоматически
Насос работает, давление откачиваемой жидкости низкое	Мусор в камере для крыльчатки	При откачивании загрязненной жидкости возможно снижение производительности В случае резкого снижения производительности необходимо проверить, расположен ли насос на твердой поверхности, при необходимости отключите насос и прочистите камеру для крыльчатки

## ГАРАНТИЙНЫЕ ОБЯЗАТЕЛЬСТВА

Уважаемый покупатель!

Условия гарантии перечислены в гарантийном талоне изделия. Срок бесплатного гарантийного ремонта действителен при соблюдении предписаний настоящей инструкции по эксплуатации и составляет 1 год. Гарантия не распространяется на расходные материалы, съемные элементы, например: провода, клеммы, сетевые вилки, быстроизнашивающиеся детали, корпуса изделий, а также на детали, срок службы которых зависит от регулярного технического обслуживания.

Расходные Материалы меняются и приобретаются за счет пользователя.

Срок службы изделия при правильном его эксплуатировании (в соответствии с требованиями данной инструкции) - 3 года.

**Внимание!** Изделия принимаются в сервисный центр чистыми, только в собранном виде, а также полностью укомплектованными.  
Без правильно заполненного гарантийного талона и при его отсутствии товар не подлежит бесплатному сервисному обслуживанию и ремонту.

Дата изготовления товара указывается отдельно, либо закодирована в серийном номере изделия: первые две цифры - месяц, следующие четыре - год изготовления.

Телефоны сервисных центров смотрите в гарантийном талоне или на сайте.

**Производитель:** MIKKELE Hitsauslaitteen Oy, Arinakatu, 5 FI-5017 Mikkeli, FINLAND  
Puhelin/Faksi 020 791 5355 (5354) tieto@mikkeli-hit.hit.fi

**Изготовитель:** TAIZHOU OWEN ELECTRO-MACHINERY CO., LTD.

АДРЕС: NIUQIAO VILLAGE, ZEGUO TOWN, WENLING, ZHEJIANG, CHINA, КНР.

СТРАНА ИЗГОТОВИТЕЛЬ: КИТАЙ

**ИМПОРТЕР В БЕЛАРУСИ:** ООО «ЭЛАНДБЕЛИМПОРТ»

г. Минск, ул. Будславская, 23/1, комн. 2. Тел. +375 17 2342598



**НАСОСЫ  
ДРЕНАЖНО-ФЕКАЛЬНЫЕ**

**MPS-1500 | MPS-2000 |**



**защита  
от перегрева**



MIKKELE Hitsauslaitteen Oy, Arinakatu 5, FI-50170 Mikkeli, FINLAND.  
Puhelin/ Faksi 020 791 5355 (5354)  
tieto@mikkeli-hit.hit.fi

