

HYUNDAI
POWER PRODUCTS

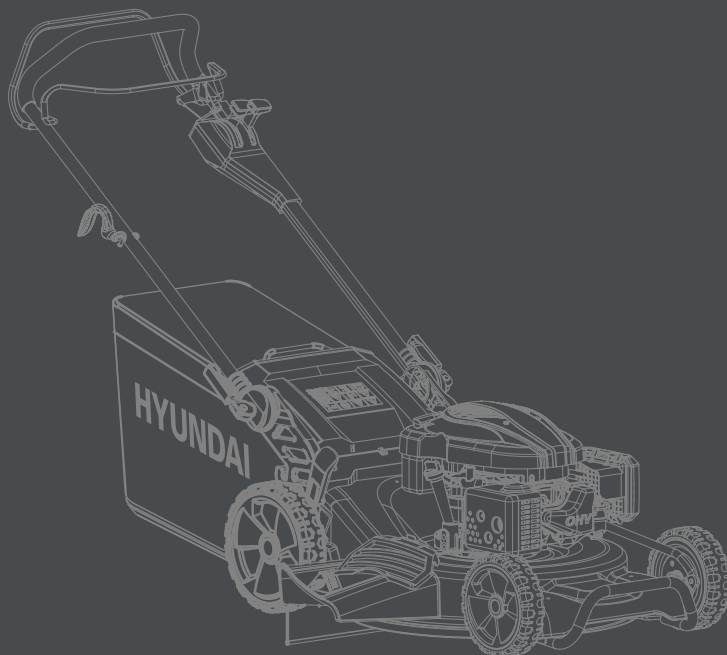
Lawn Mower

L P536 PRO
L P537V PRO

User manual



RU Руководство пользователя
Бензиновая газонокосилка



СОДЕРЖАНИЕ

| | |
|--|----|
| Примечания | 3 |
| Предисловие | 4 |
| Описание изделия | 4 |
| Технические характеристики | 5 |
| Комплектность | 5 |
| Общий вид | 6 |
| Информация по безопасности | 7 |
| Описание символов | 10 |
| Сборка и подготовка к работе..... | 11 |
| Работа с газонокосилкой..... | 16 |
| Соблюдение предписаний..... | 23 |
| График техобслуживания | 24 |
| Регламент техобслуживания для получения Расширенной гарантии 2 года | 25 |
| Неисправности и меры по их устранению | 26 |
| Критерии предельных состояний | 27 |
| Сведения о квалификации | 27 |
| Гарантийные обязательства | 28 |
| Правила транспортировки и хранения..... | 28 |
| Утилизация..... | 28 |
| Сведения о декларации о соответствии | 28 |

ВНИМАНИЕ! Пожалуйста, внимательно прочитайте данное руководство перед установкой и использованием данного оборудования. Информация, содержащаяся в данной публикации, являлась верной на момент поступления в печать. Компания в интересах развития оставляет за собой право изменять спецификации и комплектацию оборудования в любой момент времени без предупреждения и без возникновения каких-либо обязательств.





ПРЕДИСЛОВИЕ

Благодарим Вас за приобретение бензиновой газонокосилки HYUNDAI. В данном руководстве содержится описание техники безопасности и процедур по обслуживанию и использованию моделей газонокосилок HYUNDAI.

Все данные в этом документе содержат самую свежую информацию, доступную к моменту печати. Просим принять во внимание, что некоторые изменения, внесенные производителем, могут не быть отражены в данном руководстве. А также рисунки и изображения могут отличаться от реального изделия.

Перед началом работы с газонокосилкой необходимо внимательно прочитать все руководство. Это поможет избежать возможных травм и повреждения оборудования.

ОПИСАНИЕ ИЗДЕЛИЯ

Бензиновые газонокосилки HYUNDAI - отличные помощники на садовом участке при кошении любых площадей.

Газонокосилки оснащены оригинальным 4-тактным двигателем HYUNDAI; отличаются центральной регулировкой высоты кошения, колесами увеличенного диаметра на подшипниках и вместительным 75-литровым травосборником. В производстве корпуса, деки и дефлектора использованы прочные и долговечные материалы.

Модели L P536 PRO и L P537V PRO представляют серию газонокосилок HYUNDAI, предназначенную для использования на больших площадях, таких как гольф и спортивные площадки. Также возможно использование на неровных и заросших сорняками газонах. Данные газонокосилки не предназначены для обработки земель сельскохозяйственного назначения.

Модели, оборудованные вариатором скорости могут изменять скорость движения от 2,8 до 4,5 км/ч.

Беспрерывное время работы не должно превышать 4-х часов, после чего необходимо делать перерыв не менее 1 часа, суммарно не более 7-8 часов в день. В ином случае моторесурс изделия будет вырабатываться пропорционально превышению рекомендованного времени работы.

Расшифровка обозначений:

L - Lawn mower (газонокосилка)

PRO - коммерческая серия

Серийный номер изделия HYUNDAI на табличке, расположенный на изделии, содержит информацию о дате его производства:

1. Дата изготовления
2. Название модели
3. Номер изделия

012024LP536PRO-001



ТЕХНИЧЕСКИЕ ХАРАКТЕРИСТИКИ

| Модель | L P536 PRO/L P537V PRO |
|-------------------------------------|------------------------|
| Модель двигателя | HYUNDAI ICV200 OHV |
| Выходная мощность, кВт/л.с. | 4,0/5,5 |
| Объем двигателя, см ³ | 196 |
| Объем бензобака, л | 1.0 |
| Объем картера, л | 0.6 |
| Ширина среза, мм | 530 |
| Высота среза min, мм | 20 |
| Высота среза max, мм | 80 |
| Объем травосборника, л | 75 |
| Регулировка высоты кошения | центральная |
| Диаметр колес (передние/задние), мм | 203/254 |
| Режущий нож | 2-хлопастной |
| Материал корпуса | сталь |
| Функция мульчирования | да |
| Привод движения | задний |
| Выброс | задний/боковой |
| Уровень звуковой мощности, дБ(А) | 98 |
| Вес нетто/брутто, кг | 45/48 |
| Габариты | 855*575*500 |

Комплектность:

В комплект поставки входит:

| | |
|--|---------|
| Газонокосилка | - 1 шт. |
| 2-х лопастная система для скашивания травы | - 1 шт. |
| Травосборник | - 1 шт. |
| Держатель ручки стартера | - 1 шт. |
| Свечной ключ | - 1 шт. |
| Быстрозажимные фиксаторы..... | - 1 шт. |
| Руководство пользователя..... | - 1 шт. |
| Упаковка | - 1 шт. |

ОБЩИЙ ВИД

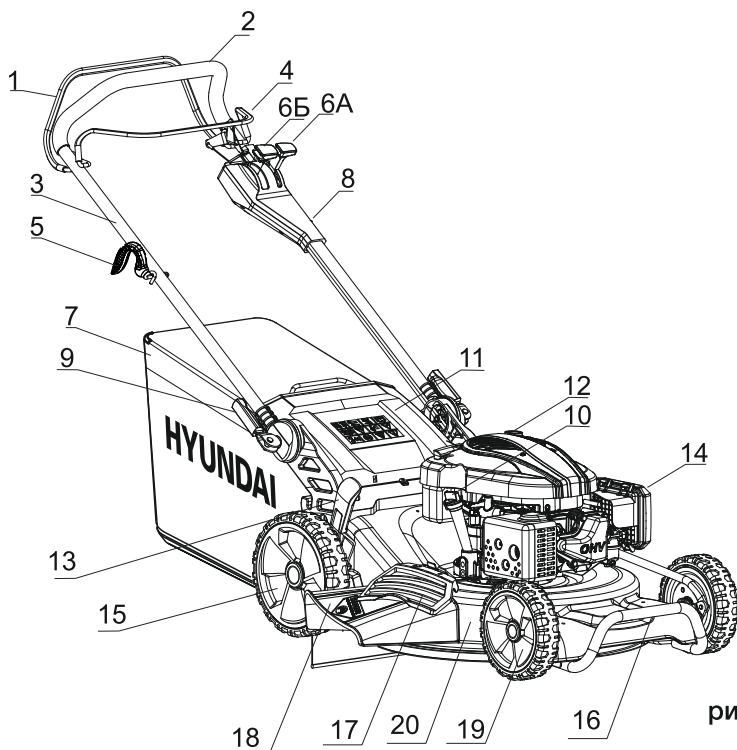


рис. 1

| | |
|----|---|
| 1 | Скоба привода сцепления |
| 2 | Верхняя рукоятка |
| 3 | Ручка газонокосилки |
| 4 | Скоба выключения двигателя |
| 5 | Ручка стартера |
| 6А | Универсальная ручка управления |
| 6Б | Ручка регулировки скорости движения (только для модели L P537V PRO) |
| 7 | Травосборник |
| 8 | Панель управления |
| 9 | Фиксатор механизма складывания |
| 10 | Маслозаливная горловина |
| 11 | Крышка травосборника |
| 12 | Крышка топливного бака |
| 13 | Рычаг центральной регулировки высоты скашивания |
| 14 | Воздушный фильтр |
| 15 | Заднее колесо |
| 16 | Передний бампер |
| 17 | Дефлектор бокового выброса |
| 18 | Боковой разгрузочный желоб |
| 19 | Переднее колесо |
| 20 | Дека |

ИНФОРМАЦИЯ ПО БЕЗОПАСНОСТИ

При работе с устройством необходимо обязательно соблюдать эти требования по технике безопасности:

Перед первым применением необходимо внимательно прочитать инструкцию по эксплуатации и сохранять ее для дальнейшего использования.

Перед вводом в эксплуатацию пользователь устройства должен ознакомиться с функциями и элементами управления газонокосилкой.

Оператор должен знать, как можно немедленно остановить рабочие узлы газонокосилки и двигатель.

Во время работы газонокосилки необходимо всегда выполнять рекомендации, содержащиеся в этой инструкции по эксплуатации. В противном случае возникает опасность травматизма или опасность повреждения устройства.

Приводить газонокосилку в действие разрешается только, находясь в хорошем физическом и психическом состоянии.

Запрещается работать с газонокосилкой после приема лекарств, употребления алкогольных напитков или наркотиков, которые могут оказать негативное влияние на реакцию работающего.

Данное устройство предназначено только для кошения и сбора травы. Использование газонокосилки в других целях запрещено.

Опасность травматизма!

- Работать с газонокосилкой разрешается только пользователям, которые прочитали инструкцию по эксплуатации. Ни в коем случае нельзя доверять управление устройством детям.
- Необходимо учитывать, что оператор или пользователь несет ответственность за несчастные случаи или угрозу для жизни других персон и их имущества.
- Никогда не пользуйтесь газонокосилкой при нахождении людей, детей и животных в непосредственной близости от рабочей зоны.
- Газонокосилка HYUNDAI удовлетворяет требованиям действующих европейских норм по правилам техники безопасности.

Из соображений безопасности не вносите никаких изменений в конструкцию устройств.

С целью исключения возгорания двигатель и выхлопная труба должны быть чистыми от травы, листьев или вытекшего масла (смазки) и топлива.

ПРЕДУПРЕЖДЕНИЕ! Работать с бензокосилкой разрешается только пользователям, которые прочитали инструкцию по эксплуатации. Ни в коем случае нельзя доверять управление устройством детям. Данный аппарат не предназначен для использования лицами (включая детей), с пониженными физическими, сенсорными или умственными способностями или при отсутствии у них жизненного опыта или знаний, если они находятся под присмотром, или не проконсультированы об использовании прибора лицом, ответственным за их безопасность. **НЕ ДОПУСТИМЫ** игры детей с прибором.

ВНИМАНИЕ! Бензокосилка имеет повышенный уровень шума и вибрации. Внимательно изучите руководство по эксплуатации. Рекомендуется работа с применением средств индивидуальной защиты и защитой временем в соответствии с санитарными нормами.



Перед тем, как приступить к работе



При эксплуатации устройства всегда одевайте прочную обувь на нескользящей подошве и длинные брюки. Не разрешается работать с устройством без обуви или в сандалиях.

Перед использованием всегда производите визуальный осмотр, чтобы убедиться, что оснастка и детали не изношены и не имеют повреждений. При поврежденных режущих кромках или крепежных винтах, необходимо заменить комплект полностью, чтобы не нарушить баланс устройства.

Тщательно проверьте предполагаемую зону использования газонокосилки и удалите все посторонние предметы.

Для того чтобы устройство работало надежно, затягивайте все гайки, болты и винты до упора.

Действия при работе газонокосилкой



• Включайте двигатель в соответствии с указаниями и только при обеспечении безопасного расстояния от ног до ножа.

Косить разрешается только в дневное время или при хорошем искусственном освещении. Работать во время дождя, густого тумана (при видимости менее 50 м) и при сильном ветре (более 6 баллов) запрещается.

• Руки и ноги не должны располагаться на вращающихся и режущих элементах или под ними.

• При запуске мотора не наклонять газонокосилку.

• Во время работы нельзя торопиться, нужно спокойно, равномерно двигаться.

• Необходимо соблюдать особую осторожность во время поворота или при движении газонокосилки на себя.

• Можно использовать устройство на холмистой местности с подъемом склонов не более 15°. Необходимо следить за тем, чтобы на склонах была опора для ног.

• При использовании газонокосилок с колесами рекомендуется косить вдоль поверхности склона (никогда не двигаться вверх и вниз).

• Запрещается работать газонокосилкой с неисправной защитой или без установленных предохранительных механизмов, например заслонок и/или контейнера для травы.

• Избегайте слишком длительного управления устройством, так как продолжительное воздействие вибрации на руки оператора может нанести вред.

• Ни в коем случае не приподнимайте и не транспортируйте устройство при работающем двигателе.

• Запрещено присутствие посторонних лиц в рабочей зоне.

Остановите двигатель, если:

- устройство находится без присмотра;
- перед заправкой топливом;
- перед сменой травосборника;
- перед чисткой загрязненной деки;
- перед проверкой, чисткой или работой по ремонту газонокосилки;
- перед регулировкой высоты скашивания;
- после удара посторонним предметом проверьте газонокосилку на предмет повреждений и отремонтируйте при необходимости перед повторным запуском;



- при начале ненормальной вибрации газонокосилки - проверить немедленно;
- перед транспортировкой. Закройте дроссельную заслонку при отключении мотора и, при наличии на моторе топливного крана, закройте его после завершения работы.

ОСТОРОЖНО!

Бензин сильно токсичен и горюч!



- Храните бензин только в предназначенных для этого емкостях. Храните бензин вдали от источников искр, открытого пламени, постоянного горения, а также источников тепла и других источников
- Устройство транспортируйте только с пустым топливным баком и закрытым краном топливного бака (при его наличии). Если бензобак следует опустошить, то запустите двигатель вне помещения до полной выработки топлива.
- Заправку производите только на открытой местности. Не курите во время заправки.
- Топливный бак не заполняйте полностью, а наливайте топливо приблизительно на 4 см. ниже кромки наливного патрубка, чтобы имелось место для расширения топлива.
- Заливать бензин необходимо до запуска двигателя. Во время работы двигателя или при не остывшем устройстве нельзя открывать крышку бензобака или доливать бензин.
- Если Вы перелили бензин через край, то запускать двигатель можно только после очистки поверхности, залитой бензином. Не включайте зажигание до того момента, пока пары бензина не улетучились (протереть насухо).
- Крышка бензобака должна быть плотно закрыта. Из соображений безопасности необходимо проверять топливопровод, бензобак, пробку бензобака и подсоединения на отсутствие повреждений и нарушения соединений. При необходимости соответствующие узлы надо заменить.
- Следует заменять поврежденные глушители и защитные пластины.
- Никогда не оставляйте устройство с бензином в бензобаке в помещении. Есть опасность вступления бензиновых паров в контакт с открытым огнем или искрами и возможно их воспламенение.
- Перед тем как поставить устройство в закрытое помещение, дайте возможность двигателю остыть.
- Газонокосилка выделяет отработавшие газы пока двигатель работает. Никогда не используйте моторизованное устройство в закрытых или плохо проветриваемых помещениях. Существует прямая угроза жизни вследствие отравления!

ОПИСАНИЕ СИМВОЛОВ



1: Перед использованием внимательно изучите руководство пользователя.



2: Следите за тем, чтобы в опасной зоне не было людей.



3: При выполнении ремонтных работ, необходимо снять колпачок свечи зажигания и затем вставить его в соответствии с руководством по эксплуатации.



4: Перед использованием двигатель должен быть заправлен маслом и бензином! Запрещается заливать топливо в бак во время работы двигателя.



5: Опасность повреждения руки или ноги. Не дотрагивайтесь до движущихся частей!!!



6: Во время движения необходимо надевать защитные очки и наушники в целях защиты оператора.



7: Бензин является легко воспламеняемым веществом. Дайте двигателю остыть 2 мин перед заправкой.



8: Бензин является легковоспламеняющимся веществом. Дайте двигателю остыть 2 мин. перед заправкой. Газонокосилка выделяет отработанные газы, пока двигатель работает. Никогда не эксплуатируйте устройство в закрытых или плохо проветриваемых помещениях! Существует угроза жизни вследствие отравления!



9: Не дотрагивайтесь до горячих частей устройства.



10. Остерегайтесь возможного выброса камней и веток из-под устройства в процессе движения. Не стойте перед работающим устройством.



11. ВНИМАНИЕ! При работе с устройством соблюдайте технику безопасности.

Максимальный
уровень шума : $L_{WA}=98$ дБ(А)



Обозначения на рукоятке регулировки оборотов движения:
- Максимальная скорость для скашивания.
- Минимальная скорость для холостого хода.

СБОРКА И ПОДГОТОВКА К РАБОТЕ

РАСПАКОВКА

Внимание! Распаковка и сборка должны выполняться на твердой и ровной поверхности, где достаточно места для перемещения изделия и упаковки. Для распаковки используйте соответствующие инструменты.



- Вскрывайте упаковку осторожно и внимательно, чтобы не потерять компоненты.
- Ознакомьтесь с документами, лежащими в коробке, в том числе с руководством по эксплуатации.
- Извлеките из коробки все компоненты изделия.
- Утилизируйте коробку и упаковочные материалы в соответствии с законодательством.

СБОРКА

Раскладывание и регулировка высоты ручки

Отожмите два фиксатора, поднимите ручку, после чего снова прижмите фиксаторы.

Для регулировки высоты ручки отожмите фиксаторы, выберите одно из положений ручки, после чего снова прижмите фиксаторы (рис. 2).

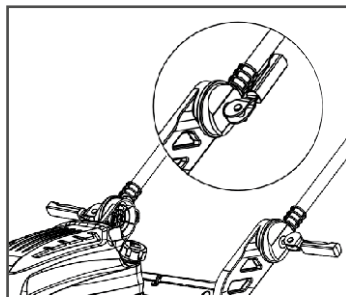


рис. 2

Прокладка проводных тросиков

• Вставьте тросик выключения двигателя и тросик сцепления в отверстия скобы выключения двигателя и скобы привода сцепления (рис. 3).

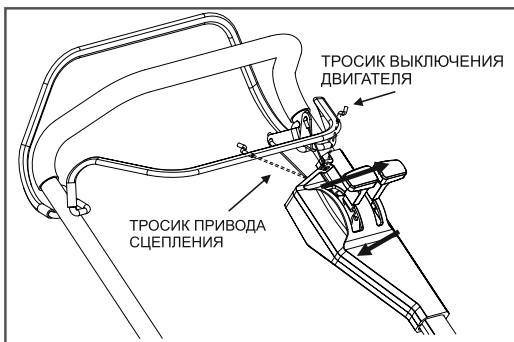
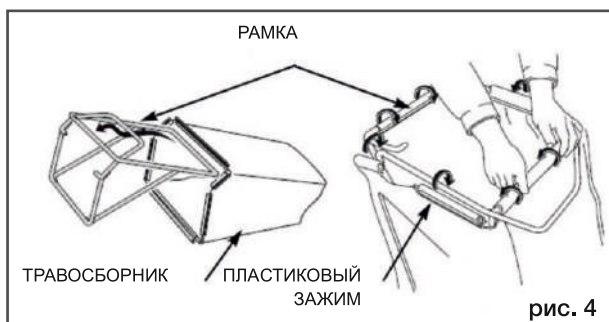


рис. 3

Установка травосборника

- Вставьте рамку в травосборник (7) и закрепите зажимы, как показано на рис. 4.



- При эксплуатации газонокосилки без травосборника, закрытый корпус будет захватывать больше травы. Возможно засорение деки, если трава очень сочная или высокая. При засорении, выбирается более медленная скорость движения. Можно также увеличить высоту среза.
- После снятия травосборника, крышка автоматически закрывается для предохранения оператора от объектов, которые могут быть отброшены ножом.

Функция «3-В-1»

Газонокосилка может быть настроена для выполнения одной из 3-х функций сбора травы:

- мульчирование
- боковой выброс
- сбор травы в травосборник

1 режим - мульчирование

Установка мульчирующей заглушки

При мульчировании трава срезается и возвращается на газон для удобрения почвы.

Мульчирующая заглушка повышает эффективность работы при мульчировании. Перед установкой мульчирующей заглушки поднимите крышку травосборника (11) и снимите травосборник (7). Поднимите заднюю крышку и установите мульчирующую заглушку (рис.4).

Заднюю крышку можно зафиксировать в приподнятом положении при помощи заглушек, как показано на рис. 5.

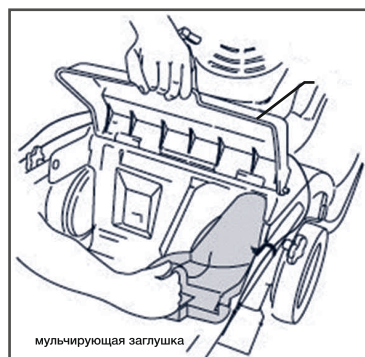


рис. 5

2 режим - боковой выброс

Внимание! Все операции необходимо осуществлять только при выключенном двигателе и остановленных движущихся частях.



Поднимите дефлектор бокового выброса (17) и установите боковой разгрузочный желоб (18) (рис.6).

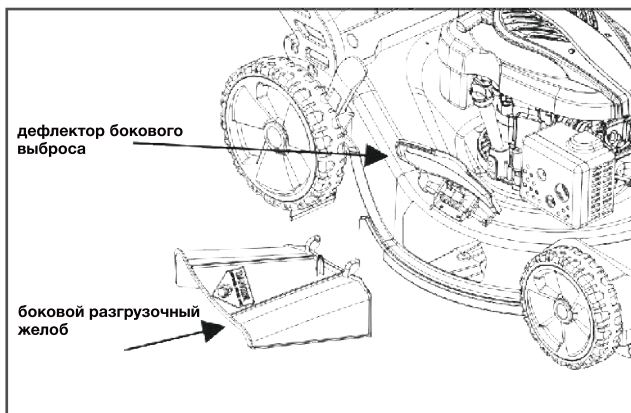


рис. 6

Установите мульчирующую заглушку. Снимите травосборник с газонокосилки.

3 режим - сбор травы в травосборник

Внимание! Все операции необходимо осуществлять только при выключенном двигателе и остановленных движущихся частях.



Поднимите заднюю крышку и установите травосборник. Мульчирующая заглушка и боковой разгрузочный желоб (18) должны быть сняты с газонокосилки (рис.7).

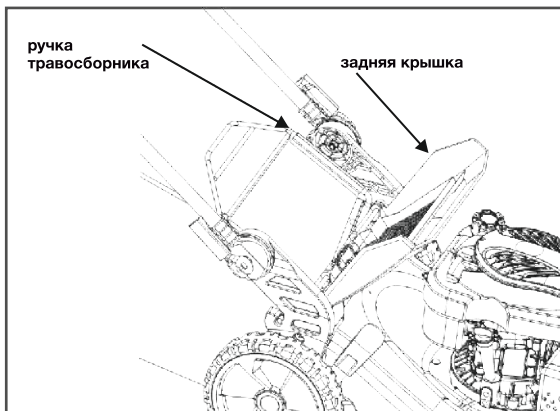


рис. 7



Заглушка помогает сгладить поверхность внутренней части деки для формирования более мощного воздушного потока, что задерживает траву в области ножа и повышает степень измельчения. Заглушку для мульчирования можно установить только одной стороной.

Советы по мульчированию:

- Используйте функцию мульчирования на не очень высокой траве
- Используйте острый нож
- Не измельчайте мокрую траву
- Используйте максимальную частоту вращения двигателя
- Двигайтесь в рабочем темпе
- Регулярно очищайте нож для мульчирования и внутреннюю часть деки

Регулировка высоты скашивания

В данной модели предусмотрена регулировка высоты среза до 7 уровней. Фактическая высота будет изменяться в зависимости от условий газона и грунта. Для регулировки высоты скашивания, потянуть рычаг центральной регулировки высоты скашивания (13) в сторону колеса и передвинуть его в предполагаемый паз. Установите необходимую высоту, выбрав одно из семи положений (от 20 до 80 мм). Определите правильную высоту среза в соответствии с требованиями покоса. Высота среза от 35 мм до 55 мм подходит для большинства газонов в прохладную погоду. Более высокий срез необходим для защиты газона во время жарких летних месяцев.

ПОДГОТОВКА К РАБОТЕ

Внимание! Газонокосилки поставляются без масла в двигателе!



При этом в частях двигателя могут присутствовать остатки масла после обязательной заводской проверки работоспособности двигателя. Залейте масло до маркировки MAX на щупе. Объем картера см. в Таблице (стр.5). Газонокосилка при этом должна быть размещена на ровной горизонтальной поверхности. При измерении масла, щуп не должен быть вкручен. Переполнение не допускается, так как может привести к задымлению, загрязнению свечи зажигания и воздушного фильтра, и, следовательно, к затруднениям при запуске двигателя.

Регулярно проверяйте уровень масла.

Подробности в разделе «Моторное масло» (стр. 20).

ОБКАТКА ДВИГАТЕЛЯ

Двигатели с воздушным охлаждением «не любят» холостого хода. Запустите двигатель, прогрейте в течение 1-2 мин. и обкатывайте в работе. Во время обкатки старайтесь придерживаться 50-75% нагрузки и делайте обязательные перерывы в работе через 20-25 мин. После перерыва, когда двигатель остыл (15-20 мин.), можно опять продолжить работу. В таком режиме двигатель должен поработать первые 4-5 часов, после чего нужно обязательно заменить масло. Обкатка закончена.


ТОПЛИВО

Тип топлива

Допустимо использовать чистый бензин с октановым числом 92-95. Использование бензина с октановым числом менее 92 нежелательно, т.к. приводит двигатель к повышенной детонации, повышению температуры и выходу его из строя.

Заправка топливом

Устройство поставляется не заправленным бензином.
Заправьте бак бензином перед запуском.

Внимание! Не курите и не размещайте горячие объекты вблизи топлива. 

1. Выключите двигатель перед заправкой.
2. После выключения двигателя дайте ему остыть в течение нескольких минут перед дозаправкой.
3. Очистите область в районе крышки топливного бака. Попадание грязи в бак может привести к неисправности изделия.
4. Медленно откройте крышку топливного бака для постепенного стравливания избыточного давления (рис. 8).
5. Заправьте бак топливом, используя специальную канистру и воронку. Всегда используйте канистру с предохранительным клапаном (рис. 9).
6. Осторожно затяните крышку топливного бака после заправки.

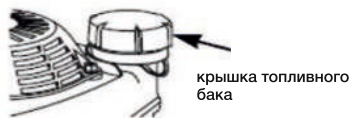


рис.8

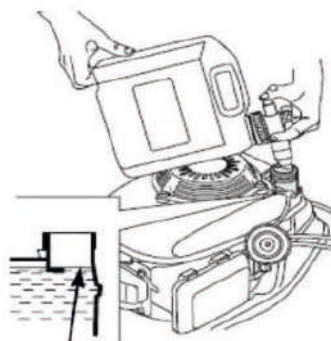



рис. 9

Внимание! Перед включением изделия его необходимо вынести из области заправки. 

Внимание! Запрещается запускать двигатель, если есть утечки топлива. Регулярно проверяйте отсутствие утечек из крышки бака и топливных магистралей. 

РАБОТА С ГАЗОКОСИЛКОЙ

1. Установите универсальную ручку регулировки (6А) в положение ОТ СЕБЯ (рис.10).

2. Потяните скобу выключения двигателя (4), прижмите ее к рукоятке (2) и удерживайте ее (рис. 11).

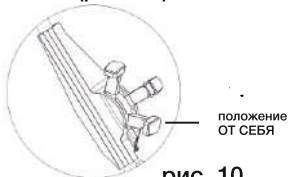


рис. 10



рис. 11

3. Не нажимайте скобу привода сцепления (1). Это предотвратит движение газонокосилки вперед при пуске двигателя.

4. Удерживая ручку стартера (5) в фиксаторе, возьмитесь за нее правой рукой и медленно потяните до появления сопротивления, после чего энергично потяните за рукоятку с тросиком через фиксатор. При необходимости повторите описанную процедуру 2 или 3 раза (рис.12).



рис. 12

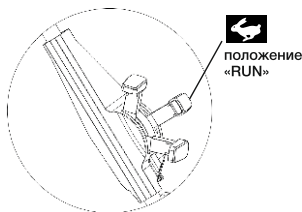


рис. 13

5. Сразу после запуска двигателя переведите универсальную ручку регулировки (6А) в положение «RUN» (при холодном пуске дайте двигателю поработать несколько минут перед началом работы) (рис.13). Нож приводится в действие сразу после запуска двигателя.

6. Для активации самоходного режима, нажмите на скобу привода сцепления (1) и прижмите ее к рукоятке (2). Газонокосилка начнет движение.

Во время работы устройства, держите скобу выключения двигателя (4) прижатой к рукоятке. Чтобы остановить движение газонокосилки, отпустите скобу привода сцепления.

Чтобы остановить двигатель: 1. Переместите ручку регулировки воздушной заслонки в положение «SLOW».

2. Отпустите скобу сцепления (1).

3. Отпустите скобу выключения двигателя (4).

Модель L P537V оборудована вариатором скорости, за счет чего скорость движения может меняться от 2,8 до 4,5 км/ч. Позиция 1 – самая медленная скорость, позиция 4 – самая быстрая. Скорость можно регулировать во время вождения. Для переключения скоростей: активируйте ручку регулировки скорости (17) на панели управления и установите одну из 4-х различных скоростей. При движении на одной из двух самых низких скоростей разница в темпе не будет существенно меняться.

Внимание! После остановки двигателя, нож продолжает вращаться несколько секунд! Будьте осторожны!



ВНИМАНИЕ!!! Перед тем, как приступить к работе, тщательно проверьте предполагаемую зону использования газонокосилки и удалите все посторонние предметы: камни, провода, кости и пр. Будьте осторожны при кошении возле бордюров, так как при ударе возможно повреждение ножа и двигателя. Гарантийное обслуживание не распространяется либо утрачивает силу в результате небрежного обращения и нарушения инструкций по эксплуатации, приведших к поломке изделия.



Во время работы:

- Нельзя торопиться, двигаться надо спокойно;
- Следите за тем, чтобы на склонах была опора для ног;
- При использовании газонокосилок на колесах всегда двигаться вдоль поверхности склона, и никогда - вверх или вниз ее.
- При изменении направления движения, быть предельно внимательным.
- Не косить на склонах с углом наклона более 15°.

ВНИМАНИЕ!!! При работе на склонах, возможен контакт режущего ножа с поверхностью земли, что может вызвать повреждение режущего элемента и неожиданный выброс земли или камней из под корпуса газонокосилки. Газонокосилка всегда должна опираться четырьмя колесами на обрабатываемую площадь.

На работу четырехтактного двигателя HYUNDAI влияют следующие факторы:

ТЕМПЕРАТУРА:

- Работа при низкой температуре может привести к затрудненному холодному запуску.

- Работа при очень высокой температуре может привести к затрудненному горячему старту из-за испарений топлива в поплавковой камере карбюратора или в помпе.

В любом случае, необходимо использовать масло, соответствующее рабочей температуре.

ВЫСОТА НАД УРОВНЕМ МОРЯ:

- При более высокой высоте над уровнем моря, двигатель вырабатывает более низкую максимальную мощность.

- Таким образом, при большой высоте над уровнем моря необходимо избегать слишком высокого среза или мокрой травы.

ТОПЛИВО:

Для обеспечения надежной работы необходимо использовать только качественное топливо:

- Используйте неэтилированный бензин с октановым числом 92;
- Используйте чистый, свежий бензин. Приобретайте бензин в количестве, которое может быть использовано в течение 30 дней;
- Не добавляйте масло либо другие виды присадок к топливу.

МАСЛО:

Используйте только высококачественное масло, выбирая коэффициент вязкости в соответствии с рабочей температурой.

а) Используйте только масло с моющими присадками классификации SF-SG.

б) Для выбора коэффициента вязкости SAE руководствуйтесь рекомендациями, указанными производителями на упаковке. Масло, используемое при температуре от +5 до +35°: SAE30, 10W30, 10W40.

в) Использование всесезонного масла при высокой температуре может привести к более высокому потреблению масла; поэтому необходимо постоянно проверять уровень масла.

г) Запрещается смешивать масло от разных производителей и разных маркировок.

д) Использование масла SAE 30 при температуре ниже 5 градусов, может произойти повреждение мотора из-за недостаточной смазки.

е) Масло должно быть налито до маркировки MAX. Переполнение не допускается.

Переполнение масла может привести к следующим случаям:

- Задымление;

- Загрязнение свечи зажигания и воздушного фильтра и, следовательно, к затруднениям при запуске двигателя.

ВОЗДУШНЫЙ ФИЛЬТР

Предохраняет от попадания срезанной травы и грязи в мотор.

а) Всегда следите за тем, чтобы фильтрующий элемент был чистым и находился в исправном состоянии;

б) При необходимости замените фильтрующий элемент на новый, оригинальный.

в) Никогда не запускайте мотор без правильно установленного фильтрующего элемента (см. раздел Техническое обслуживание, стр. 21).

СВЕЧА ЗАЖИГАНИЯ

Не все свечи зажигания для двигателя одинаковые.

а) Необходимо использовать свечу зажигания только рекомендованного типа (см. раздел Техническое обслуживание, стр. 22).

б) Проверьте длину резьбы. Слишком длинная может повредить мотор.

в) Удостоверьтесь, что электроды чистые и установлен правильный зазор. Зазор должен быть 07-08 мм.



ВНИМАНИЕ!!!

Перед началом проведения технического обслуживания обязательно выключите двигатель.

Во избежание ожогов и травм, дайте двигателю остыть, минимум 15 минут.

Используйте только оригинальные запасные части HYUNDAI. Использование неоригинальных запасных частей может повредить газонокосилку и нанести травмы оператору.

ТЕХНИЧЕСКОЕ ОБСЛУЖИВАНИЕ:

1. Следите за тем, чтобы все гайки, болты и винты были плотно затянуты. Это обеспечит безопасность работы;

2. Запрещается хранить оборудование с топливом в баке внутри зданий, где испарения могут воспламениться от открытого огня или искры;

3. Перед размещением косилки на хранение, необходимо дать ей остыть;

4. Для уменьшения опасности возгорания, следите за тем, чтобы в зоне мотора, глушителя, аккумуляторов и топлива не было травы, листьев или смазочных веществ.

5. Регулярно проверяйте травосборник газонокосилки на предмет изношенности или повреждения;

6. В целях безопасности замените изношенные или поврежденные части;
7. Топливный бак должен быть пустым. Слив топлива из бака выполняется в вне помещения;
8. Надевайте прочные перчатки при смене режущего ножа;
9. Все работы по смене, балансировке, заточке ножа должны происходить только в специализированном сервисном центре.
10. Никогда не используйте некачественные или сломанные запасные части. Все замененные бракованные или изношенные части должны быть утилизированы.

Перед запуском мотора всегда выполняйте проверку следующих узлов:

РЕЖУЩИЕ НОЖИ

Отпустить рычаг остановки двигателя (2) и наклонить газонокосилку вправо так, чтобы сторона карбюратора оказалась вверх.

Примечание: Если газонокосилка наклонена стороной карбюратора вниз, то возможно вытекание топлива и затруднение запуска мотора (рис. 14а).

Поэтому, всегда при чистке или замене ножа, наклон газонокосилки делайте не на бока, а в сторону задних колес (на себя).

Необходимо проверить ножи на предмет изношенности и повреждения.

Тупые ножи могут быть заточены. Изношенные, согнутые, треснувшие или имеющие другие повреждения ножи должны быть заменены.

Внимание! Изношенный или поврежденный нож может привести к серьезным травмам. Перед началом эксплуатации газонокосилки, необходимо всегда проверять состояние ножей.

Если ножи нуждаются в заточке или замене, необходимо обратиться в ближайший сервисный центр HYUNDAI. При наличии динамометрического ключа возможно самостоятельное удаление и установка ножей (Рис.14б).

Заточка ножей

Чтобы избежать затупления ножей, разбалансировки или плохого качества среза, ножи необходимо затачивать в специализированном сервисном центре HYUNDAI.

Замена ножей:

Для замены используются оригинальные ножи HYUNDAI, либо эквивалентные.

Проверьте качество затягивания болтов ножей.

Для предотвращения проворачивания ножей при затягивании болтов используйте деревянный блок.

Для защиты рук рекомендуется использовать прочные перчатки.

Момент силы затяжки болтов ножей: 37 Нм.

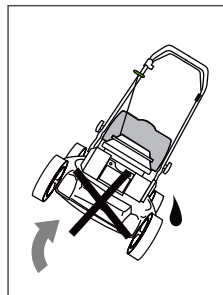


рис. 14а

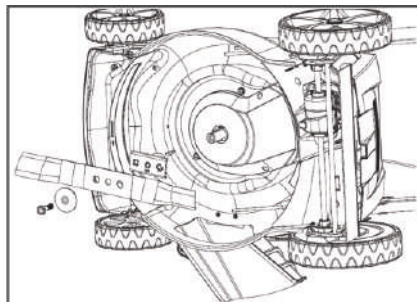


рис. 14б

ТРАВΟΣБОРНИК

Проверить состояние контейнера для травы и отсутствие засорения.

Засоренный травосборник не сможет качественно собирать траву.

При необходимости очистки травосборника, промыть его из садового шланга и высушить перед использованием, поскольку влажный травосборник будет засоряться быстрее.

Во время эксплуатации происходит изнашивание травосборника и поэтому его необходимо менять. При работе на газонокосилке с поврежденным или изношенным травосборником, предметы, поднимаемые ножом, будут выбрасываться через материал травосборника.

ВНИМАНИЕ!!! Предметы, выброшенные через изношенный или поврежденный травосборник, могут привести к серьезным травмам. При необходимости установите новый травосборник.



Очистка травосборника

Травосборник необходимо чистить для того, чтобы не было потери силы всасывания скошенной травы.

ФУНКЦИЯ МОКРОЙ ОЧИСТКИ:

На левой стороне деки косилки имеется водяная форсунка для промывки деки. При использовании водяной форсунки машина должна находиться в самом низком положении и стоять на газоне. Это гарантирует, что вода останется под настилом во время очистки.

1. Подсоедините шланг к насадке.
2. Включите воду и запустите двигатель.
3. Вращение лопастей гарантирует, что вода будет очищать нижнюю часть деки.

МОТОРНОЕ МАСЛО

Уровень масла в моторе проверяется при остановленном двигателе и размещении газонокосилки на ровной горизонтальной поверхности.

1. Снять крышку масляного фильтра и вытереть измерительный щуп.
2. Вставить щуп в горлышко масляного фильтра, не закручивая его.
3. Проверить уровень масла на щупе. Если уровень масла близок к нижнему пределу, долить до максимального уровня. Не допускается переполнения.

Рекомендуется использовать моторное масло для четырехтактного двигателя качества премиум SAE30, 10W30, 10W40.

Производительность мотора, его надежность и срок службы зависят от множества факторов, а также от качества используемого топлива, масла и регулярного технического обслуживания.

ВНИМАНИЕ!!! Использование масла для двухтактного двигателя может привести к повреждению мотора!



ВНИМАНИЕ!!! Запуск мотора с низким уровнем масла также может привести к его поломке и отказу в гарантийном ремонте. Всегда проверяйте и доливайте уровень масла перед запуском.



ТОПЛИВО

Емкость топливного бака: 1 л.

Снять крышку заливной горловины и проверить уровень топлива. Залить топливо в бак, если уровень топлива низкий. Заливать топливо аккуратно, избегая переполнения и перелива. На горлышке заливной горловины не должно быть подтеков топлива (рис.15).

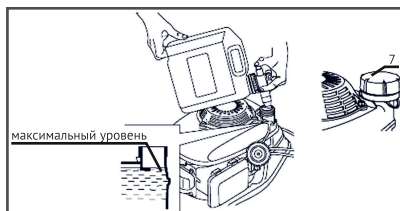


рис. 15

ВНИМАНИЕ!!!

Бензин - легковоспламеняющаяся жидкость и его испарения могут взорваться и привести к серьезным травмам и смертельным случаям. Соблюдать чрезвычайную осторожность при работе с бензином.

ХРАНИТЬ В МЕСТАХ НЕ ДОСТУПНЫХ ДЛЯ ДЕТЕЙ! Заправка топлива должна осуществляться в хорошо вентилируемом месте при остановленном моторе. Не курить, не допускать открытого огня или искрения в помещении, где выполняется заправка мотора или храниться бензин. Избегать длительного контакта бензина с кожей.

После заливки топлива, тщательно закрутить крышку бака. При переливании некоторого количества бензина, перед запуском мотора протереть насухо все подтеки топлива.

ОБСЛУЖИВАНИЕ ВОЗДУШНОГО ФИЛЬТРА

Регулярно проверяйте состояние и чистоту воздушного фильтра. Загрязненный воздушный фильтр может препятствовать воздушному потоку в карбюратор, приводя к снижению производительности мотора. Через поврежденный воздушный фильтр возможно попадание грязи в мотор, что приводит к более быстрому его изнашиванию. Очистка фильтра показана на рис. 16.

- Нажмите на защелки (2) на крышке (1) и снимите ее.

- Вытащите фильтрующие элементы (3),(4).

- Проверьте фильтрующие элементы. При обнаружении повреждений, замените их. Очистите или замените фильтр при сильном загрязнении. Очистка элемента воздушного фильтра производите в слабомыльном растворе. Затем высушите. Промокните в свежем моторном масле и хорошо отожмите, удалив излишки масла. **НЕ ВЫКРУЧИВАЙТЕ!**

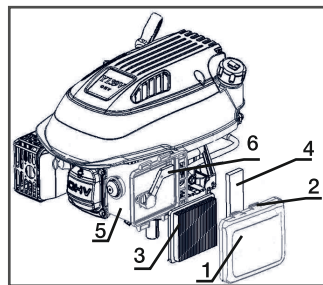


рис. 16

- Коробку (5), в которую монтируется фильтр, протрите влажной тряпкой. Следите за тем, чтобы грязь от фильтра не попала в отверстие карбюратора (6).

- Установите фильтр на место и защелкните крышку.

ВНИМАНИЕ!!! Работа с мотором без воздушного фильтра или с поврежденным фильтром может привести к быстрому износу мотора.

СВЕЧА ЗАЖИГАНИЯ

Необходимо использовать свечу зажигания только рекомендованного типа с соответствующим диапазоном нагрева (рис.17). Рекомендуемый тип свечи - F6RTC. Проверьте длину резьбы. Слишком длинная может повредить мотор.

Удостоверьтесь, что электроды чистые и установлен правильный зазор (0.7-0.8 мм).

Для замены свечи:

- Отсоедините кабель свечи - рис.18 (а)
- Выкрутите свечу при помощи специального ключа - рис.18 (б).
- Осмотрите свечу и при необходимости, почистите ее.
- Вкрутите свечу вручную, чтобы не сорвать резьбу, а затем затяните ее. Недостаточно закрученная свеча может повредить резьбу в моторе.

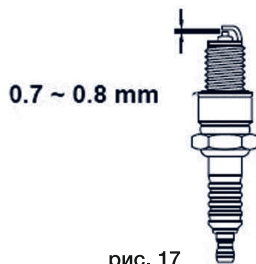


рис. 17

НАТЯЖКА ТРОСОВ

- При ослаблении преднатяжения рычага привода колес, необходимо натянуть соответствующий трос, покрутив гайку - см. рис. 19 (а).
- При ослаблении преднатяжения рычага остановки двигателя, необходимо натянуть соответствующий трос, покрутив гайку - см. рис. 19 (б).

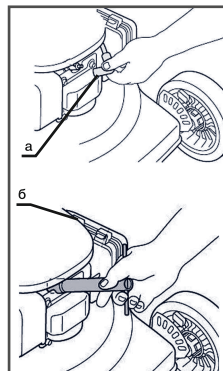


рис. 18

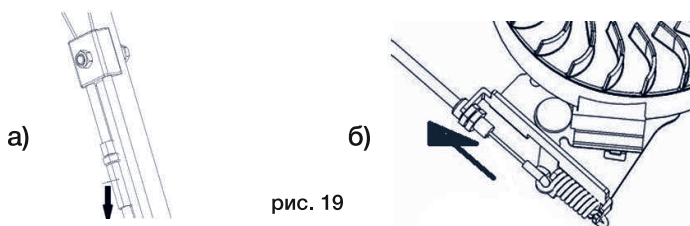


рис. 19

Периодичность и своевременность проведения технического обслуживания поможет сохранить газонокосилку в рабочем состоянии на протяжении долгих лет службы.

Проводите технический осмотр и регулярное обслуживание в соответствии с рекомендациями в таблице (стр. 24, 25).

Внимание! Необходимо соблюдать рекомендованный график работы с бензокосилкой для стабильной и безаварийной службы. Рекомендуем: ограничить непрерывное время работы до 40 минут (после обкатки). Затем требуется сделать 20-минутный перерыв (при заглушенном двигателе). Долгая работа на холостых и неполных оборотах - **ЗАПРЕЩЕНА!**



СОБЛЮДЕНИЕ ПРЕДПИСАНИЙ ДАННОГО РУКОВОДСТВА

Газонокосилки HYUNDAI проходят обязательную сертификацию в соответствии с Техническим Регламентом о безопасности машин и оборудования.

Использование, техобслуживание и хранение газонокосилки HYUNDAI должны осуществляться точно, как описано в этой инструкции по эксплуатации.

Информация о дате изготовления и серийный номер содержатся в гарантийном талоне. Гарантийный талон является неотъемлемой частью данного руководства пользователя.

Производитель не несет ответственность за все повреждения и ущерб, вызванные несоблюдением указаний по технике безопасности, указаний по техническому обслуживанию.

Это, в первую очередь, распространяется на:

- использование изделия не по назначению;
- использование не допущенных производителем смазочных материалов, бензина и моторного масла;
- технические изменения изделия;
- косвенные убытки в результате последующего использования изделия с неисправными деталями.

Все работы, приведенные в разделе "Техническое обслуживание" должны производиться регулярно. Если пользователь не может выполнять эти работы по техобслуживанию сам, либо имеет вопросы по выполнению других работ, то следует обратиться в авторизованный сервисный центр.

Полный список адресов авторизованных сервисных центров Вы сможете найти на официальном интернет-сайте: <http://hyundaipower-belarus.com>

Производитель не несет ответственности в случае ущерба из-за повреждений вследствие невыполненных работ по техобслуживанию.

К таким повреждениям, кроме всего прочего, относятся:

- Коррозийные повреждения и другие последствия неправильного хранения;
- Повреждения и последствия в результате применения неоригинальных запчастей;
- Повреждения вследствие работ по техобслуживанию и ремонту, которые производились неуполномоченными специалистами.

СОВЕТЫ В РАБОТЕ

- Чтобы определить максимальную высоту травы для покоса газонокосилкой, можно воспользоваться правилом "одной трети". Оно означает, что за один раз нужно удалять не более одной трети листовой пластинки. Например, если вы хотите поддерживать газон на высоте 5 см, то не стоит позволять ему вырасти выше 7-8 см ($5 + 1/3 \times 5 = 6.67$, округленно до 7 см).

- Если трава сильно отрастает, лучше стричь ее постепенно, несколько раз, чтобы не повредить газон.

- Для невыровненных, заросших высокой травой участков газонокосилки не подходят; в таких случаях используйте мощный триммер.



ГРАФИК ТЕХНИЧЕСКОГО ОБСЛУЖИВАНИЯ

| Узел | Действие | При каждом запуске | После первых 20 часов работы | Каждые 6 месяцев или через 50 часов работы | Каждый год или через 300 часов работы | При повреждении/поломке/по необходимости замена |
|-----------------------------------|------------------------|--------------------|------------------------------|--|---------------------------------------|---|
| Моторное масло*** | Проверка уровня | • | | | | |
| | Замена | • | • | • | | • |
| Воздушный фильтр** | Проверка | • | | | | |
| | Очистка | | | • | | |
| | Замена | | | | • | • |
| Свеча зажигания | Проверка и регулировка | | | • | | |
| | Замена | | | | • | • |
| Искрогаситель* | Очистка | | | | • | • |
| Частота вращения на холостом ходу | Проверка и регулировка | | | | • | |
| Тепловые зазоры клапанов* | Проверка и регулировка | | | | • | • |
| Камера сгорания* | Очистка | | | | • | • |
| Топливный фильтр | Замена | | | | • | • |
| Топливопровод | Проверка | • | | | | |
| | Замена | | | | • | • |
| Тросы | Проверка | • | | | | |
| | Регулировка | | | • | • | • |
| Подшипники колес* | Проверка-смазка | | | • | | • |
| Оси привода | Проверка-смазка | | | • | | • |
| Режущее оборудование* | Проверка | • | | | | • |
| | Заточка/балансировка* | | | | • | |

* - Рекомендуется обращаться в авторизованный сервисный центр HYUNDAI.

** - Интервалы между проверками и техническим обслуживанием сокращаются при эксплуатации в условиях повышенной запыленности. Несоблюдение периодичности технического обслуживания может привести к поломке двигателя, что не будет являться гарантийным случаем.

*** Первоначальная замена масла производится в первые 5 часов работы.



Регламент технического обслуживания для получения Расширенной гарантии 2 года

- Выполняется самостоятельно, согласно инструкции по эксплуатации.
- Для проведения регламентных работ обращайтесь в авторизованные сервисные центры HYUNDAI по адресу: Минский р-н., дер. Цнянка, пер. Радужный д.4, к.1. Тел.: 8033-6302930 г. Минск, ул. Малый Тростенец, 74А, заезд с ул. Селицкого. Тел.: 8029-139778

| Узел | Действие | При каждом запуске | После первых 20 часов работы | Через 30 часов работы | С 10 по 12 месяцев эксплуатации |
|--|---------------------------|--------------------|------------------------------|-----------------------|---------------------------------|
| Моторное масло*** | Проверка уровня | • | | | |
| | Замена | • | • | • | |
| Воздушный фильтр** (мойка в мыльной воде, при повреждениях - замена) | Проверка | • | | | |
| | Очистка | | | • | |
| | Замена | | | | • |
| Свеча зажигания | Проверка и регулировка | | | • | |
| | Замена | | | | • |
| Искрогаситель* | Очистка | | | | • |
| Частота вращения на холостом ходу | Проверка и регулировка | | | | • |
| Тепловые зазоры клапанов* | Проверка и регулировка | | | | • |
| Камера сгорания* | Проверка | | | | • |
| | Очистка при необходимости | | | | • |
| Топливный фильтр | Замена | | | | • |
| Топливопровод | Проверка | • | | | • |
| | Замена | | | | • |
| Тросы | Проверка | • | | | |
| | Регулировка | | | • | • |
| Подшипники колес* | Проверка-смазка | | | • | • |
| Оси привода | Проверка-смазка | | | • | • |
| Режущее оборудование* | Проверка | • | | | • |
| | Заточка/балансировка* | | | | • |

*- Рекомендуется обращаться в авторизованный сервисный центр HYUNDAI. ВНИМАНИЕ!

**- Интервалы между проверками и техническим обслуживанием сокращаются при эксплуатации в условиях повышенной запыленности.

Несоблюдение периодичности технического обслуживания может привести к поломке двигателя, что не будет являться гарантийным случаем.

*** Первоначальная замена масла производится в первые 5 часов работы.



НЕИСПРАВНОСТИ И МЕРЫ ПО ИХ УСТРАНЕНИЮ

| Возможная причина | Устранение неисправности |
|--|---|
| Двигатель не заводится | Проверьте топливо (количество, свежесть, отсутствие воды в топливе и т.д.). Используйте только чистый, свежий бензин. |
| | Проверьте масло (количество: перелив - недостаток; чистота, свежесть) |
| | Проверьте, подсоединен ли провод к свече зажигания |
| | Проверьте открывание - закрывание воздушной заслонки карбюратора |
| | Проверьте правильность установки предохранительных блокировок оборудования |
| Двигатель глохнет | Предохранительный тормоз газонокосилки установлен в положение ТОРМОЗ |
| | Проверьте правильность установки предохранительных блокировок оборудования |
| | Проверьте масло (количество: перелив - недостаток; чистота, свежесть) |
| | Вытянуть свечу зажигания и убедитесь, что на нее не попадает масло из цилиндра |
| | Убедитесь в отсутствии поломок с нижней стороны газонокосилки * |
| Двигатель дымит | Проверьте уровень масла (не переполнен ли) |
| | Проверить правильность установки поролонового воздушного фильтра и его состояние |
| Вибрация газонокосилки во время работы | Проверьте, не повреждены ли ножи * |
| | Проверьте, не погнут ли коленчатый вал * |
| | Убедитесь в отсутствии повреждений узла крепления ножей* |
| | Убедитесь в отсутствии ослабленных монтажных болтов и / или сломанных сварных соединений* |
| Самопроизвольная остановка двигателя | Проверить уровень топлива |
| | Проверить поступление воздуха через вентиляционные отверстия в крышке топливного бака |

* **ВАЖНО!** При проведении работ, требующих опрокидывания газонокосилки, отсоединяйте провод свечи зажигания и переворачивайте ее таким образом, чтобы свеча оказалась сверху.

При необходимости дополнительного обслуживания необходимо обратиться в местный авторизованный сервисный центр HYUNDAI.



СВЕДЕНИЯ О КВАЛИФИКАЦИИ ОБСЛУЖИВАЮЩЕГО ПЕРСОНАЛА

Работать с газонокосилкой разрешается только пользователям, которые прочитали инструкцию по эксплуатации. Ни в коем случае нельзя доверять управление устройством детям. Данный аппарат не предназначен для использования лицами с пониженными физическими, сенсорными или умственными способностями или при отсутствия у них жизненного опыта или знаний. Ремонты должны производиться только квалифицированными специалистами в авторизованных сервисных центрах «HYUNDAI».

ПРАВИЛА ТРАНСПОРТИРОВКИ И ХРАНЕНИЯ

- Храните устройство в недоступном для детей и животных месте!
- Инструмент в упаковке изготовителя можно транспортировать всеми видами крытого транспорта при температуре воздуха от -10 до + 40°C и относительной влажности до 80% (при температуре +25°C). На транспортных средствах бензокосилку предохраняйте от опрокидывания, повреждения и проливания топлива. При транспортировании должны быть исключены любые возможные удары и перемещения упаковки с инструментом внутри транспортного средства.
- Храните бензокосилку в разобранном состоянии в сухом месте, вдали от возможных источников тепла и воспламенения, таких как печь, газовый бойлер, и пр., в недоступном для детей месте. в недоступном для детей месте, исключая попадание прямых солнечных лучей, при температуре от +5 до + 35°C, и относительной влажности не более 80% (при температуре +25°C).
- Возможные неисправности следует устранять перед установкой изделия на хранение, чтобы затем, воспользовавшись изделием, избежать поломок или травм.
- Устройство, инструкцию по эксплуатации, и все комплектующие детали следует хранить на протяжении всего срока эксплуатации.

КРИТЕРИИ ПРЕДЕЛЬНЫХ СОСТОЯНИЙ

Критериями предельного состояния изделия считаются поломки (износ, коррозия, деформация, старение, трещины или разрушения) узлов и деталей или их совокупность при невозможности их устранения в условиях авторизованных сервисных центрах HYUNDAI оригинальными деталями или экономическая нецелесообразность проведения ремонта. Устройство и его детали, вышедшие из строя и не подлежащие ремонту, необходимо сдать в специальные приёмные пункты по утилизации.

УТИЛИЗАЦИЯ

- По истечению срока службы, устройство должно быть утилизировано в соответствии с нормами, правилами и способами, действующими в месте утилизации бытовых приборов.
- Данное устройство и комплектующие узлы изготовлены из безопасных для окружающей среды и здоровья человека материалов и веществ.
- Для предотвращения негативного воздействия на окружающую среду, по окончании использования устройства, либо по истечению срока его службы, или его непригодности к дальнейшей эксплуатации, устройство подлежит сдаче в приемные пункты по переработке металлолома и пластмасс.



- Утилизация устройства и комплектующих узлов заключается в его полной разборке и последующей сортировке по видам материалов и веществ, для последующей переплавки или использования для вторичной переработки.
- Утилизация устройства должна быть произведена без нанесения экологического ущерба окружающей среде, в соответствии с нормами и правилами, действующими на территории Таможенного союза.
- Технические жидкости (топливо, масло) необходимо утилизировать отдельно, в соответствии с нормами утилизации отработанных нефтепродуктов, действующими в месте утилизации.
- Не выливайте отработанное масло в канализацию или на землю. Отработанное масло должно сливаться в специальные емкости и отправляться в пункты сбора и переработки отработанных масел.

Бензиновые газонокосилки HYUNDAI проходят обязательную сертификацию и соответствуют требованиям: ТР ТС 010/2011 «О безопасности машин и оборудования»; ТР ТС 020/2011 «Электромагнитная совместимость технических средств».

ГАРАНТИЙНЫЕ ОБЯЗАТЕЛЬСТВА

Условия гарантии перечислены в гарантийном талоне изделия. Срок бесплатного гарантийного ремонта составляет 12 месяцев и действителен при соблюдении предписаний и рекомендаций настоящей инструкции по эксплуатации. Срок эксплуатации 5 лет.

Возможно продлить гарантийный срок на газонокосилки HYUNDAI с бензиновым двигателем до 2 (двух) лет со дня покупки изделия. Бесплатный гарантийный ремонт изделия HYUNDAI будет произведен через авторизованные сервисные центры при обязательном соблюдении следующих условий: использование изделия физическим лицом исключительно для личных нужд, в некоммерческих целях; прохождение периодического ПЛАТНОГО обслуживания изделия в авторизованном сервисном центре не реже 1 (одного) раза в год с обязательной отметкой в гарантийном талоне. Несоблюдение хотя бы одного из вышеперечисленных условий может послужить причиной отказа в продлении гарантии. Подробности на сайте <http://hyundai-power-belarus.com>.

Гарантия не распространяется на детали, вышедшие из строя вследствие нормального износа, а также на быстро изнашивающиеся детали и расходные узлы, например, триммерные катушки, травосборники, ручные стартеры, пластиковые части, тросы управления, воздушные, топливные, масляные фильтры, режущие ножи, амортизаторы, поршневые кольца, свечи зажигания и т.д., а также на детали, срок службы которых зависит от регулярного технического обслуживания.

Внимание! Изделия принимаются в сервисный центр чистыми, только в собранном виде, а также полностью укомплектованными. Проверьте наличие в руководстве по эксплуатации гарантийного талона, отсутствие механических повреждений. Убедитесь, что в гарантийном талоне поставлены: штамп магазина, дата продажи и подпись продавца.



Контактная информация:

Импортер в Беларуси:
ООО «ЭландБелИмпорт»
220053, г. Минск,
ул. Будславская, 23/1, комната 2
info@eland.by

Импорцёр у Беларусі:
ТАА «ЭландБелИмпорт»
220053, г. Мінск,
вул. Будслаўская, 23/1, пакой 2
info@eland.by

Importer to Belarus:
LLC "ElandBellImport"
220053, Minsk,
st. Budslavskaya, 23/1, room 2
info@eland.by