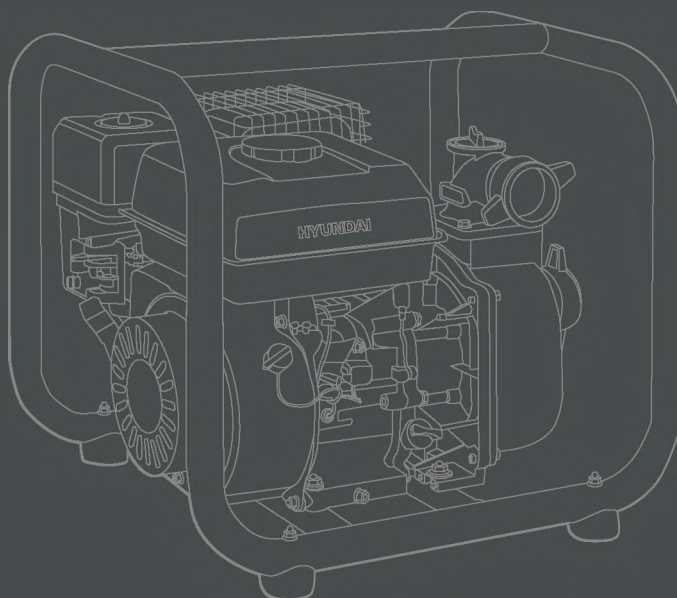


HYUNDAI
POWER PRODUCTS

Gasoline Engine Pump

HY 55 HY 105 HYH 57
HY 85 HYT 87

Инструкция по эксплуатации



Бензиновая мотопомпа

Производитель оставляет за собой право на внесение изменений в конструкцию, дизайн и комплектацию изделий. Изображения в инструкции могут отличаться от реальных узлов и надписей на изделии.

Перед началом эксплуатации внимательно прочитайте руководство пользователя

СОДЕРЖАНИЕ

1. Предисловие	4
2. Примечания.....	4
3. Технические характеристики.....	5
4. Комплектность.....	5
5. Описание изделия.....	6
6. Информация по безопасности.....	7
9. Описание символов	9
10. Подготовка к работе	9
11. Работа с мотопомпой	12
12. Техническое обслуживание	13
13. Поиск неисправностей	18

ПРЕДИСЛОВИЕ

Благодарим Вас за приобретение бензиновой мотопомпы HYUNDAI.
В этом пособии содержится описание техники безопасности и процедур по обслуживанию и использованию мотопомп HY 55, HY 85, HY 105, HY1 87, HYH 57.
Все данные в данном документе содержат самую свежую информацию, доступную на момент печати.
Хотим предупредить, что некоторые изменения, внесенные производителем, могут быть не отражены в данной инструкции, а также изображения и рисунки могут отличаться от реального изделия.
При возникновении проблем используйте контактную информацию, расположенную в конце инструкции.
Перед началом работы с мотопомпой необходимо внимательно прочитать всю инструкцию. Это поможет избежать возможных травм и повреждения оборудования.

ПРИМЕЧАНИЯ

Расшифровка артикула изделия:
HY – изготовлено по лицензии HYUNDAI
H – high pressure – высоконапорная помпа
T – trash – грязевая помпа

Серийный номер изделия HYUNDAI на табличке, которая находится на изделии, содержит информацию о дате его производства (первые 4 цифры).

ТЕХНИЧЕСКИЕ ХАРАКТЕРИСТИКИ

Мотопомпа	НУ 55	НУ 85	НУ 105	НУТ 87	НУН 57
Мощность, кВт/л.с.	5,2/7,0	5,2/7,0	5,2/7,0	5,9/8,0	5,2/7,0
Топливный бак, л	3,6	3,6	6,5	3,6	3,6
Объем двигателя, см ³	208	208	208	208	208
Объем масляного картера, л	0,6	0,6	0,6	0,6	0,6
Максимальная высота подъема, м	30	28	18	25	80
Максимум. глубина всасывания, м	7	7	7	7	7
Диаметр впускной трубы, мм	50	80	100	80	50
Диаметр выходного трубопровода, мм	50	80	100	80	50мм/1 + 38мм/2
Максимальная производительность, л/мин	600	1000	1300	1200	500
Уровень шума dB(A)	84	84	96	84	84
Уровень шума dB(A) Lwa	101	104	106	104	104
Масса, кг	25	27	34	31	31
Диаметр рамы, мм	32	32	32	32	32

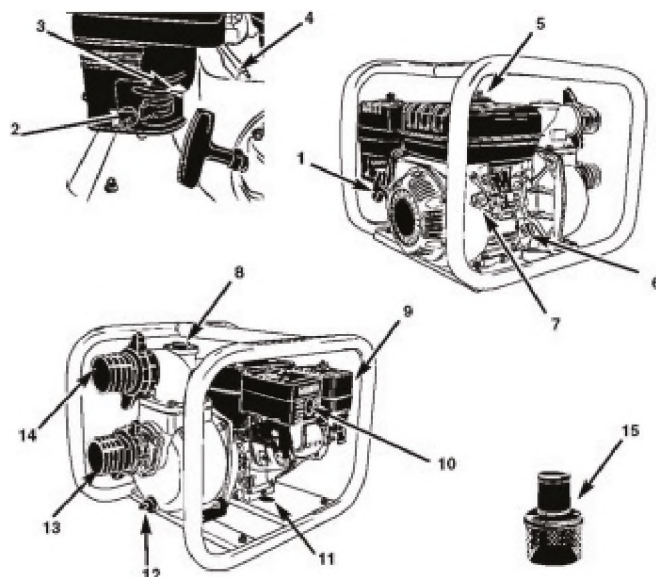
КОМПЛЕКТНОСТЬ

1. Мотопомпа 1 шт.
2. Фильтр 1 шт.
3. Комплект фиттингов для шлангов 1 шт.
4. Инструкция по эксплуатации 1 шт.
5. Упаковка 1 шт.

ОПИСАНИЕ ИЗДЕЛИЯ

Мотопомпы HYUNDAI созданные на основе новейших технологий с использованием прочных современных материалов и двигателей HYUNDAI различной мощности.

Мотопомпы HYUNDAI могут быть использованы для разрешения множества разных задач: откачки воды из погребов и подвалов, бассейнов, колодцев и прудов, пожаротушения, сельского хозяйства, полива и орошения, дезинфекции и многого другого.



1. Рукоятка стартера
2. Топливный кран
3. Воздушная заслонка
4. Дроссельная заслонка
5. Крышка топливного бака
6. Маслозаливная горловина
7. Выключатель зажигания
8. Крышка емкости заполнения помпы водой
9. Воздушный фильтр
10. Глушитель
11. Заглушка картера двигателя
12. Заглушка картера помпы
13. Впускное отверстие
14. Выпускное отверстие
15. Фильтр закачки

ИНФОРМАЦИЯ ПО БЕЗОПАСНОСТИ

При работе с устройством необходимо обязательно соблюдать эти требования по технике безопасности:



- Перед первым применением необходимо внимательно прочитать инструкцию по эксплуатации и сохранять ее для дальнейшего использования.
- Перед вводом в эксплуатацию пользователь устройства должен ознакомиться с функциями и элементами управления мотопомпой.
- Пользователь должен знать, как можно немедленно остановить рабочие узлы мотопомпы и двигатель.
- Во время работы мотопомпы необходимо всегда выполнять рекомендации, содержащиеся в этой инструкции по эксплуатации. В противном случае возникает опасность травматизма или опасность повреждения устройства.
- Приводить мотопомпу в действие разрешается только, находясь в хорошем физическом и психическом состоянии.
- Запрещается работать с мотопомпой после приема лекарств, употребления алкогольных напитков или наркотиков, которые могут оказать негативное влияние на реакцию работающего.
- Данное устройство предназначено только для перекачки воды. Использование мотопомпы в других целях запрещено.

Важно!

Никогда не используйте мотопомпу для прокачки горючих или высокоактивных жидкостей, таких как бензин или растворитель, а также химические растворы и едкие жидкости.



Опасность травматизма!



- Работать с мотопомпой разрешается только пользователям, которые прочитали инструкцию по эксплуатации. Ни в коем случае нельзя доверять управление устройством детям.
- Необходимо учитывать, что пользователь несет ответственность за несчастные случаи или угрозу для жизни других персон и их имущества.
- Никогда не пользуйтесь мотопомпой при нахождении людей, детей и животных в непосредственной близости от рабочей зоны.
- Мотопомпа HYUNDAI удовлетворяет требованиям действующих европейских норм по правилам техники безопасности. Из соображений безопасности не вносите никаких изменений в конструкцию устройства.
- С целью исключения возгорания двигатель и выхлопная труба должны быть чистыми от вытекшего масла (смазки) и топлива.

Подготовка к работе

- При эксплуатации устройства всегда одевайте прочную обувь на нескользящей подошве и длинные брюки. Не разрешается работать с устройством без обуви или в сандалиях.
- Перед использованием всегда производите визуальный осмотр, чтобы убедиться, что оснастка и детали не изношены и не имеют повреждений. При поврежденных режущих кромках или крепежных винтах, необходимо заменить комплект полностью, чтобы не нарушить баланс устройства.
- Тщательно проверьте предполагаемую зону использования мотопомпы и удалите все посторонние предметы.
- Для того чтобы устройство работало надежно, регулярно следите за тем, чтобы все гайки, болты и винты были затянуты до упора.

Требования безопасности при работе с мотопомпой

Во время работы выхлопная система становится достаточно горячей и способна поджечь горючие материалы. Держите мотопомпу на расстоянии не менее 1 метра от зданий и оборудования во время эксплуатации. Не используйте помпу в закрытом помещении.



Внимание!

Огнеопасные материалы храните отдельно от мотопомпы!

Если Вы управляете мотопомпой в специально оборудованном закрытом помещении, даже частично проветриваемом, воздух, который Вы вдыхаете, может содержать опасное количество выхлопного газа. Чтобы воспрепятствовать конденсации выхлопных газов, обеспечьте должную вентиляцию.

Глушитель становится очень горячим в течение работы и остается в том же состоянии некоторое время после остановки двигателя. Опасайтесь соприкосновения с горячим глушителем. Дайте двигателю достаточно остыть перед подготовкой к хранению.



ОСТОРОЖНО!

Бензин сильно токсичен и горюч!

- Храните бензин только в предназначенных для этого емкостях.
- Храните бензин вдали от источников искр, открытого пламени, постоянного горения, а также источников тепла и других источников возгорания.
- Устройство транспортируйте только с пустым топливным баком и закрытым краном топливного бака (при его наличии).
- Если бензобак следует опустошить, то запустите двигатель вне помещения до полной выработки топлива.
- Заправку производите только на открытой местности. Не курите во время заправки.
- Топливный бак не заполняйте полностью, а наливайте топливо приблизительно на 4 см. Ниже кромки наливного патрубка, чтобы имелось место для расширения топлива.
- Заливать бензин необходимо до запуска двигателя. Во время работы двигателя или при неостывшем устройстве нельзя открывать крышку бензобака или доливать бензин.
- Если Вы перелили бензин через край, то запускать двигатель можно только после очистки поверхности, залитой бензином. Не включайте зажигание до того момента, пока пары бензина не улетучились (протереть насухо).
- Крышка бензобака должна быть плотно закрыта.
- Из соображений безопасности необходимо проверять топливопровод, бензобак, пробку бензобака и подсоединения на отсутствие повреждений и неплотностей. При необходимости соответствующие узлы надо заменить.
- Следует заменять поврежденные глушители и защитные пластины.
- Никогда не оставляйте устройство с бензином в бензобаке в помещении. Есть опасность вступления бензиновых паров в контакт с открытым огнем или искрами и возможно их воспламенение.
- Перед тем как поставить устройство в закрытое помещение, дайте возможность двигателю остыть.
- Мотопомпа выделяет отработавшие газы пока двигатель работает. Никогда не используйте моторизованное устройство в закрытых или плохо проветриваемых помещениях. Существует прямая угроза жизни вследствие отравления!

ОПИСАНИЕ СИМВОЛОВ



Внимательно прочитайте руководство по эксплуатации перед началом работы



Залейте масло в маслозаливную горловину до тахуровня, как показано на рисунке.



Обозначения регулировки скорости:

Максимальная скорость:



Минимальная скорость:



ПОДГОТОВКА К РАБОТЕ

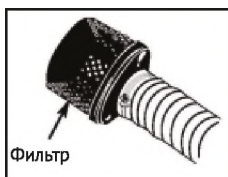
Шланг закачки воды

Всегда используйте специальный, усиленный, толстостенный шланг для закачки воды с целью предотвращения его деформации. Всасывающий шланг должен быть несжимаемым (гофрированным), поскольку работает на сжатие.

Зафиксируйте шланг на порте с помощью специального фиксаторного кольца.

Внимание!

Всегда устанавливайте фильтр закачки на конце шланга перед началом работы. Гравий или крупный песок, попав в помпу, могут серьезно повредить лопадки турбины



Фильтр



Фиксирующее кольцо



Шланг закачивания

Рис. 2

Шланг выхода воды

Всегда используйте специальный, усиленный, толстостенный шланг для закачки воды с целью предотвращения его деформации. Всасывающий шланг должен быть несжимаемым (гофрированным), поскольку работает на сжатие.

Зафиксируйте шланг на порте с помощью специального фиксаторного кольца.



Важно! Короткий, широкий шланг обеспечит меньшее сопротивление воды и увеличит эффективность работы помпы.

Моторное масло

Моторное масло - главный фактор, влияющий на эффективность работы и срок службы двигателя. Масло предназначенное для 2-х тактных двигателей повредит двигатель мотопомпы.



КАЖДЫЙ РАЗ ПРОВЕРЯЙТЕ УРОВЕНЬ МАСЛА, ПРЕЖДЕ ЧЕМ ЗАПУСКАТЬ ДВИГАТЕЛЬ В МОТОПОМПЫ.

Используйте моторное масло для 4-х тактных двигателей.

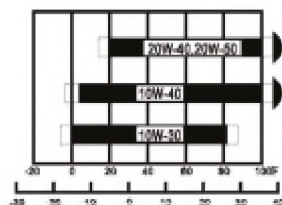


Рис. 3

Во многих климатических зонах для общего использования рекомендуется SAE 10W30. Другие сорта (по вязкости), приведённые на диаграмме, могут использоваться, когда средняя температура в вашей зоне - в пределах соответствующего диапазона.

Для проверки уровня масла придерживайтесь следующей последовательности (при неработающем и остывшем двигателе):

Открыть крышку маслоналивной горловины и насухо вытереть измерительный щуп. Проверить уровень масла, вставляя измерительный щуп в горловину, не вворачивая его. Если уровень низок, заполнить до края маслоналивной горловины.

Рекомендации по заправке и использованию топлива

Проверьте уровень топлива. Для этого откройте крышку топливного бака. Если топливный уровень низок, заполните топливный бак. Не заполняйте до края горловины! Оставьте некоторое пространство для расширения бензина.

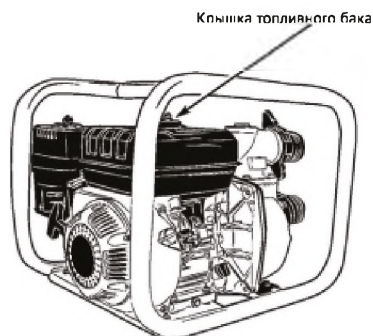


Рис. 4



Внимание!

- Бензин чрезвычайно огне- и взрывоопасен.
- Заправляйте генератор при остановленном двигателе и в хорошо проветриваемом помещении.
- Не курите и не используйте мотопомпу вблизи открытого огня.
- Не переливайте топливный бак (уровень топлива должен быть ниже горловины топливного бака). После дозаправки удостоверьтесь, что крышка бака плотно закрыта. Остерегайтесь пролива топлива, т.к. пролитый бензин или его пары могут воспламениться.
- Избегайте повторного или продолжительного контакта бензина с кожей, а также вдыхания его паров. **ДЕРЖИТЕ ГОРЮЧЕЕ ВНЕ ДОСЯГАЕМОСТИ ДЕТЕЙ.**
- Используйте неэтилированный бензин с октановым числом 92.
- Никогда не используйте несвежий и загрязненный бензин или маслобензиновую смесь.
- Избегайте попадания пыли или воды в топливный бак.

Загрязнённый воздушный фильтр ограничит воздушный поток к карбюратору. Чтобы предотвратить сбой карбюратора, регулярно очищайте фильтр, особенно более часто в чрезвычайно пыльных условиях эксплуатации.



Рис. 5

Прокачка воды

Помпа должна быть полностью заполнена водой перед началом работы.

Крышка заполнения мотопомпы водой

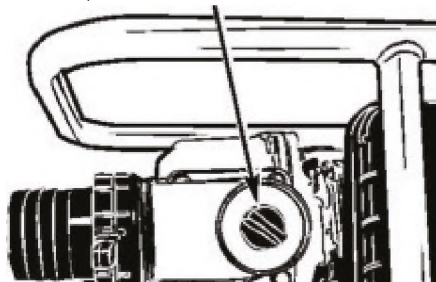


Рис. 6

Внимание! Никогда не запускайте помпу без предварительного заполнения водой. Это приведёт к перегреву помпы. Если мотопомпа работала «всухую», немедленно остановите ее и дайте охладиться перед заполнением водой.

РАБОТА С МОТОПОМПОЙ

Запуск двигателя (рис. 7.1-7.5)

Поверните топливный кран (A) в позицию «Открыто» (ON).

Для запуска холодного двигателя переместите рычаг воздушной заслонки (B) в положение «Закрото» (CLOSE). По мере прогрева двигателя, верните заслонку в положение «Открыто» (OPEN).

Переключите выключатель зажигания (C) в позицию «Включено» (ON).

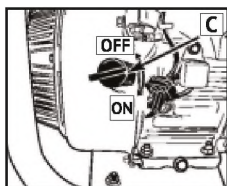


Рис 7.1

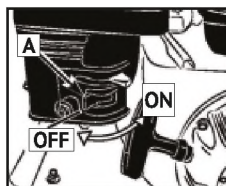


Рис.7.2

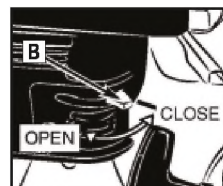


Рис.7.3

Переместите дроссельную заслонку (D) в левое крайнее положение «Медленно» (SLOW).

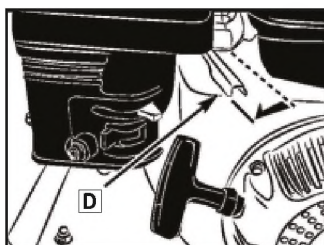


Рис. 7.4

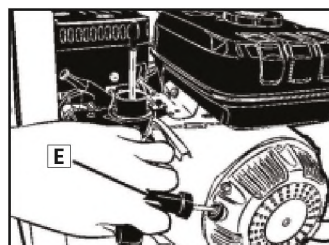


Рис. 7.5

Запустите двигатель при помощи ручного стартера (E).

Внимание! Не бросайте рукоятку стартера, а плавно возвращайте ее на место, чтобы предотвратить повреждение стартера.



Установите нужную скорость вращения двигателя, плавно перемещая дроссельную заслонку (O) в направлении положения «Быстро» (FAST).

Начало работы

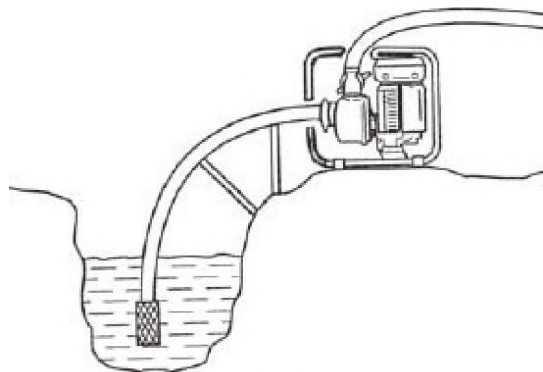


Рис. 8

После запуска двигателя убедитесь, что мотопомпа подает воду.

Важно! Допускается задержка в подаче воды до 2,5 минут, в случае, если в течении этого времени мотопомпа не начала подавать воду, следует остановить двигатель.



Остановка двигателя (рис. 7.1-7.5)

Внимание! Для экстренной остановки двигателя переключите выключатель зажигания (C) в позицию «Выключено» (OFF).



Во всех остальных случаях придерживайтесь следующей последовательности:

- Переместите дроссельную заслонку (O) в правое крайнее положение «Медленно» (SLOW).
- Переключите выключатель зажигания (C) в позицию «Выключено» (OFF).
- Поверните топливный кран (A) в позицию «Закрыто» (OFF).

ТЕХНИЧЕСКОЕ ОБСЛУЖИВАНИЕ

Периодическое сервисное обслуживание

Периодическое сервисное обслуживание необходимо для поддержки мотопомпы в хорошем эксплуатационном состоянии. Следуйте рекомендации по обслуживанию и осмотру в интервалах, указанных в нижеследующей Таблице.

Внимание! Выхлопные газы содержат ядовитый угарный газ. Выключите двигатель перед выполнением любых работ. Если двигатель необходимо запустить, убедитесь, что помещение хорошо проветриваемо.



Регламентное сервисное обслуживание проводится в каждый указанный временной интервал		Каждый запуск	Каждый месяц или 20 часов	Каждые 6 месяцев или 50 моточасов	Раз в год или 300 моточасов	Каждые 2 года или 500 часов работы
Моторное масло	Проверка уровня	•				
	Замена		•	•		
Воздушный фильтр (Интервалы между проверками и техническим обслуживанием сокращаются при эксплуатации в условиях повышенной запыленности).	Проверка	•				
	Очистка			•		
	Замена					•
Свечи зажигания	Проверка и регулировка зазора			•		
	Замена				•	
Искрогаситель *	Очистка				•	
Частота вращения на холостом ходу *	Проверить-отрегулировать				•	
Тепловые зазоры клапанов *	Проверить-отрегулировать				•	
Камера сгорания*	Очистка					•
Топливный фильтр	Замена				•	
Топливопровод	Проверка	•				
	Замена					•

* Рекомендуется обращаться в авторизованный сервисный центр HYUNDAI

ВНИМАНИЕ! Интервалы между проверками и техническим обслуживанием сокращаются при эксплуатации в условиях повышенной запыленности. Несоблюдение периодичности технического обслуживания может привести к поломке двигателя, что не будет являться гарантийным случаем.

Замена моторного масла (Рис. 8.1, 8.2)

Быстрый и полный слив масла осуществляйте при остановленном, но прогретом двигателе.

1. Откройте заглушку масляного картера и крышку заливной горловины и слейте масло.
2. Закрутите заглушку масляного картера обратно и надежно затяните.
3. Заполните рекомендованным сортом масла и проверьте уровень.
4. Закройте крышку заливной горловины. Вместимость масляного картера 0.6 литра.



Рис. 8.1



Рис. 8.2

Внимание!



Отработанное моторное масло может вызвать рак кожи, если находится в контакте в течение длительного периода. Необходимо тщательно вымыть руки с мылом после замены масла. Не загрязняйте отработанным моторным маслом окружающую среду и передайте закрытый контейнер на специализирующуюся станцию для дальнейшей утилизации и переработки. Не выбрасывайте и не выливайте на землю.

Обслуживание воздушного фильтра (Рис. 9)

Загрязненный воздушный фильтр ограничит воздушный поток в карбюраторе. Чтобы предотвратить сбой карбюратора, регулярно очищайте фильтр, особенно более часто в чрезвычайно пыльных условиях эксплуатации.



Внимание! Использование бензина или огнеопасного растворителя для очистки фильтрующего элемента может вызвать возгорание или взрыв. Используйте только мыльную воду или невоспламеняющийся растворитель.



Во избежание быстрого изнашивания двигателя никогда не эксплуатируйте двигатель без воздушного фильтра.

1. Отвинтите гайку крышки воздушного фильтра, откройте крышку и выньте элемент фильтра.

2. Вымойте фильтрующий элемент в слабомыльном растворе и ополосните теплой водой. Позвольте элементу полностью высохнуть.

3. Пропитайте фильтрующий элемент в чистом машинном масле и отожмите остаток. Двигатель будет дымить при начальном запуске, если слишком много масла останется в элементе.

4. Установите фильтрующий элемент и крышку воздушного фильтра на двигатель.



Обслуживание свечей зажигания (Рис. 10.1-10.2)

Чтобы гарантировать надёжную работу двигателя, свеча зажигания должна иметь надлежащий зазор контакта и быть свободной от нагара. Опасайтесь касания горячих частей двигателя во избежание ожога!



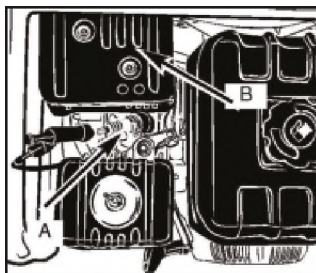


Рис. 10.1

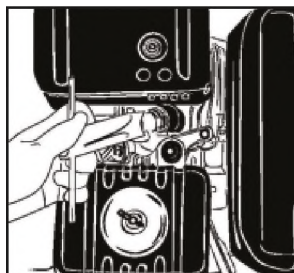
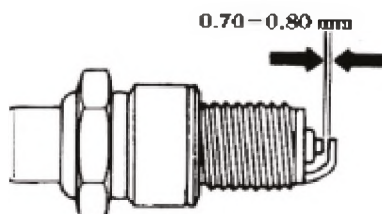


Рис. 10.2

1. Снимите крышку свечи зажигания.
2. Очистите от грязи поверхность вокруг свечи зажигания.
3. Используйте поставляемый в наборе инструментов ключ, чтобы вывернуть свечу зажигания.
4. Визуально проверьте свечу зажигания. Замените ее, если изолятор имеет повреждения или трещины. Очистите свечу зажигания проволочной щеткой, если планируете её повторно использовать.
5. Замерьте величину зазора контакта щупом. Зазор должен быть равен 0.70-0.80 мм. Выставьте зазор, по мере необходимости, аккуратно сгибая электрод.



6. Убедитесь, что компрессионная шайба свечи зажигания в хорошем состоянии и вверните свечу зажигания вручную, чтобы предотвратить повреждение резьбы.
7. После этого затяните ключом, чтобы сжать компрессионную шайбу. Устанавливая новую свечу зажигания, затяните свечу на 1/2 оборота. Повторно используемую свечу зажигания затяните на 1/2 -1/4 оборота.



Замечание! Свеча зажигания должна быть надежно затянута. Ненадлежащим образом затянутая свеча зажигания может стать очень горячей и повредить двигатель. Никогда не используйте свечи зажигания, которые имеют неподходящий температурный диапазон.

Транспортировка и хранение

Перед транспортировкой мотопомпы убедитесь, что выключатель зажигания и топливный кран находятся в положении OFF (выключено). Чтобы предотвратить пролив топлива, установите мотопомпу горизонтально. Пары бензина или пролитый бензин пожаро- и взрывоопасны.



Внимание! Соприкосновение с горячим двигателем или деталями системы выпуска может вызвать серьезные ожоги или возгорание. Дайте двигателю остыть перед транспортировкой или хранением мотопомпы.

1. Промойте помпу перед остановкой. Отвинтите крышку и слейте весь остаток воды.
2. Закрыв топливный краник (B), слить топливо из карбюратора, ослабив винт (C). Сливайте бензин в подходящий контейнер.

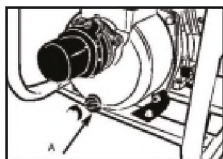


Рис. 11.1

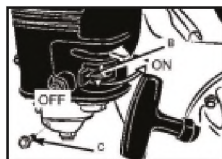


Рис. 11.2

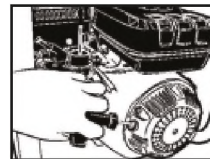


Рис. 11.3

Внимание! Бензин, при определенных условиях, чрезвычайно огне- и взрывоопасен. Выполняйте все работы с остановленным двигателем и в хорошо проветриваемом помещении. Не курите и не пользуйтесь открытым огнём в помещении для сервисных работ.



1. Слейте моторное масло.
2. Выверните свечу и залейте 1 столовую ложку моторного масла в цилиндр. Медленно проверните стартер для равномерного распределения масла в цилиндре, после чего заверните свечу обратно.
3. Медленно потяните ручку стартера, пока не почувствуете сопротивление. В этот момент поршень выйдет в верхнюю крайнюю точку такта сжатия, при этом впускные и выпускные клапаны закроются. Хранение двигателя в этом положении поможет защитить двигатель от внутренней коррозии. Перед первым запуском после хранения выполняйте сервисные работы согласно ниже приведенной таблице:

Срок хранения	Рекомендованные сервисные работы (для облегчения первого запуска)
Меньше чем раз в месяц	Не требуется
От 1-го до двух месяцев	Осушить поплавков уровня карбюратора и фильтр отстойника топлива. Полностью заправить бак свежим топливом.
Больше года	Осушить поплавков уровня карбюратора и фильтр отстойника топлива. Полностью заправить бак свежим топливом. Вывернуть свечу и залить 1 ст. ложку моторного масла в цилиндр. Медленно провернуть стартер, после чего вернуть свечу обратно. Заменить масло и обновить топливо после хранения.

Мотопомпы HYUNDAI проходят обязательную сертификацию и соответствуют требованиям Технического регламента Таможенного союза, утвержденного Решением Комиссии Таможенного союза от 18 октября 2011 года № 823, ТР ТС 010/2011 «О безопасности машин и оборудования» и № 879 от 09 декабря 2011 года ТР ТС 020/2011 «Электромагнитная совместимость технических средств». Использование, техобслуживание и хранение мотопомп HYUNDAI должны осуществляться точно, как описано в этой инструкции по эксплуатации.

Срок службы изделия составляет 5 лет.

Гарантийный срок ремонта -1 год.

Производитель не несет ответственность за все повреждения и ущерб, вызванные несоблюдением указаний по технике безопасности, указаний по техническому обслуживанию.

Это, в первую очередь, распространяется на:

- использование изделия не по назначению,
- использование недопущенных производителем смазочных материалов, бензина и моторного масла,
- технические изменения изделия,
- косвенные убытки в результате последующего использования изделия с неисправными деталями.

Выполняйте только те работы по техобслуживанию, которые описаны в инструкции по эксплуатации.

По вопросу выполнения всех других работ обращайтесь в авторизованный сервисный центр. Полный список адресов авторизованных сервисных центров Вы сможете найти на нашем официальном интернет-сайте.

Производитель не несет ответственности в случае ущерба из-за повреждений вследствие невыполненных работ по техобслуживанию.

К таким повреждениям, кроме всего прочего, относятся:

- Коррозийные повреждения и другие последствия неправильного хранения,
- Повреждения и последствия в результате применения неоригинальных запчастей,
- Повреждения вследствие работ по техобслуживанию и ремонту, которые производились неуполномоченными специалистами.

Утилизация

Не выбрасывайте мотопомпу в бытовые отходы! Отслужившая свой срок мотопомпа, оснастка и упаковка должны сдаваться на экологически чистую утилизацию и переработку.

ПОИСК НЕИСПРАВНОСТЕЙ

Неисправность	Возможная причина	Возможное устранение
Двигатель не запускается или не работает	Некорректная последовательность действий.	Следуйте инструкциям данного руководства.
	Неправильная регулировка карбюратора	Обратитесь в сервисный центр.
	Неисправная свеча зажигания	Очистить, выставить зазор или заменить свечу
	Засорён топливный фильтр	Заменить
Двигатель запускается, но имеет низкий уровень мощности	Неправильное положение дроссельной заслонки	Переместить в положениOPEN (открыто)
	Загрязнение колпачка свечи зажигания	Очистить или заменить
	Засорён топливный фильтр	Заменить
	Неправильная регулировка карбюратора	Обратитесь в сервисный центр.
Неустойчивая работа двигателя	Неправильная регулировка карбюратора	Обратитесь в сервисный центр.
Двигатель имеет низкий уровень мощности под нагрузкой		
Двигатель работает беспорядочно	Неисправная свеча зажигания	Очистить, выставить зазор или заменить свечу
Высокая задымленность	Неправильная регулировка карбюратора	Обратитесь в сервисный центр.

HYUNDAI
POWER PRODUCTS

Контактная информация:

Импортер в Беларуси:
ООО «ЭландБелИмпорт»
220053, г. Минск,
ул. Будславская, 23/1, комната 2
info@eland.by

Importer to Belarus:
LLC "ElandBelImport"
220053, Minsk,
st. Budslavskaya, 23/1, room 2
info@eland.by

Imported/Distributed by LLC ElandBelImport, Belarus

Licensed by Hyundai Corporation Holdings, Korea