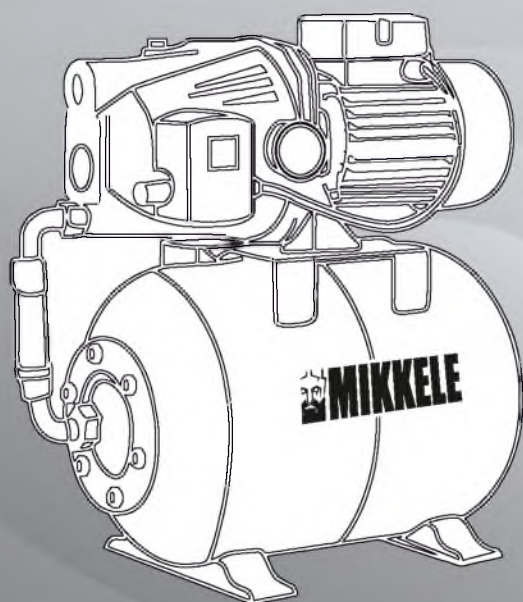


СТАНЦИЯ ВОДОСНАБЖЕНИЯ АВТОМАТИЧЕСКАЯ



**THERMAL
PROTECTION**



MWS-1300

MIKKELE

ИНСТРУКЦИЯ

УВАЖАЕМЫЙ ПОКУПАТЕЛЬ!

Выражаем Вам признательность за выбор и приобретение техники MIKKELE, отличающейся высокой надежностью и эффективностью в работе. Мы уверены, что наше изделие будет надежно служить Вам в течение многих лет.

Пожалуйста, обратите Ваше внимание на то, что эффективная и безопасная работа, также надлежащее техническое обслуживание возможно только после внимательного изучения Вами данного руководства пользователя.

При покупке рекомендуем Вам проверить комплектность поставки и отсутствие возможных повреждений, возникших при транспортировке или хранении на складе продавца. Изображенные, описанные или рекомендованные в данном руководстве принадлежности не в обязательном порядке могут входить в комплект поставки.

Проверьте также наличие гарантийного талона, дающего право на бесплатное устранение заводских дефектов в период гарантийного срока. На талоне должна присутствовать дата продажи, штамп магазина и разборчивая подпись продавца.

Внимательно прочитайте настоящее руководство и следуйте его указаниям. Используйте данное руководство для ознакомления с водяным насосом (далее в тексте могут быть использованы технические названия - насос, прибор, изделие, инструмент), его правильным использованием и требованиями безопасности.

Храните данное руководство в надежном месте.

ОПИСАНИЕ

Насосная станция предназначена для бытового использования в доме и в саду. При их стационарной установке можно оборудовать подачу воды в помещение. Насосную станцию следует осторожно распаковать и внимательно проверить перед установкой. При покупке обратите внимание, не была ли насосная станция повреждена при транспортировке. Насосную станцию нельзя использовать, не ознакомившись предварительно с инструкцией. Насосная станция не предназначена для использования лицами (включая детей) с пониженными физическими, сенсорными или умственными способностями или при отсутствии у них жизненного опыта или знаний, если они не находятся под присмотром или не проинструктированы об использовании прибора лицом, ответственным за их безопасность. Дети должны находиться под присмотром для недопущения игр с прибором.

Назначение насосной станции.

Насосные станции **MIKKELE** предназначены для автономного водоснабжения жилых домов, коттеджей, дач, ферм и других объектов чистой водой из колодцев, скважин, накопительных резервуаров, водопроводов с низким уровнем давления и других источников. Насосная станция обеспечивает автоматическое поддержание необходимого давления в системе водоснабжения путем самостоятельного включения и отключения по мере расхода воды. Использование насосной станции позволяет избежать «гидравлических ударов» в системе водоснабжения жилых зданий и хозяйственных построек, что положительно сказывается на работе и долговечности системы водоснабжения в целом.

Коммерческое и промышленное использование данной станции запрещено!

Насосная станция подходит исключительно для транспортировки следующих жидкостей:

- Чистой воды
- Дождевой воды
- Вод, содержащих хлор (например, бассейны)

Насосная станция НЕ подходит для транспортировки:

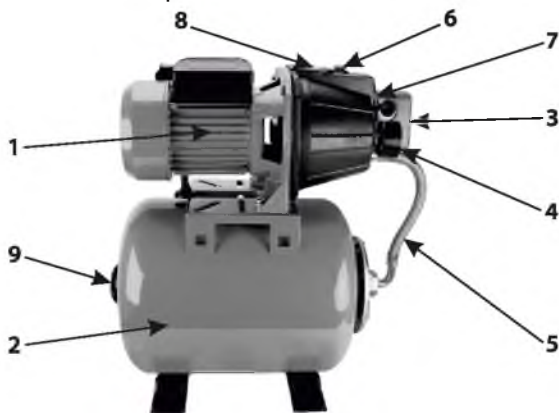
- Питевой воды
- Соленой воды
- Сточных вод
- Продуктов питания
- Агрессивных и химических веществ
- Легковоспламеняющихся, взрывчатых жидкостей
- Жидкостей, температура которых выше 35°C
- Воды, содержащей песок и абразивные жидкости

ПРЕДУПРЕЖДЕНИЕ!

1. Насосная станция никогда не должна работать без расхода воды.
2. Не допускайте попадания воздуха во всасывающую магистраль.

3. Температура перекачиваемой жидкости должна быть от +1 до +50°C.
4. Максимальная глубина всасывания - не более 8 метров.
5. Категорически запрещается перекачивание грязной воды, содержащей абразивные вещества или длинноволоконистые включения.

УСТРОЙСТВО НАСОСНОЙ СТАНЦИИ



Изготовитель постоянно расширяет и совершенствует ассортимент выпускаемой продукции, поэтому реальный комплект, внешний вид и технические характеристики изделия могут отличаться от указанных в данном паспорте без ухудшения потребительских свойств.

1. Насос с электродвигателем
2. Гидроаккумулятор (накопитель жидкости)
3. Блок автоматики, состоящий из реле давления
4. Манометр
5. Соединительный шланг
6. Сливное отверстие
7. Входное отверстие
8. Выходное отверстие
9. Мембрана и пневмоклапан для регулировки необходимого давления

Станция автоматического водоснабжения является основной частью бытовой системы водоснабжения, элементы которой подбираются в зависимости от требований пользователя. Принцип работы станции, заключается в том, что водопроводная система всегда находится под давлением, создаваемым гидроаккумулятором. При начале потребления воды из водопроводной сети давление в системе начнет падать. Когда давление воды опустится ниже порога включения, реле давления автоматически включит электронасос и он компенсирует расход воды. Когда Вы закроете кран, электронасос будет работать еще некоторое время. Он заполнит гидроаккумулятор и поднимет давление в системе до порога выключения, реле давления автоматически выключит электронасос.

Процессы автоматического включения и выключения будут повторяться по мере расходования воды потребителем.

Гидроаккумулятор имеет сменную мембрану и пневмоклапан для регулировки необходимого давления воздуха.

Насосная станция имеет встроенный фильтр для предварительной механической очистки воды. Присутствие песка и других абразивных материалов в нагнетательной жидкости приводит к быстрому износу и снижению производительности, фильтр обезопасит работу двигателя от заклинивания посторонними крупными примесями, продлит его срок службы.

ТЕХНИЧЕСКИЕ ХАРАКТЕРИСТИКИ

ПАРАМЕТРЫ	MWS-1300
ПОТРЕБЛЯЕМАЯ МОЩНОСТЬ, Вт	1300
НАПРЯЖЕНИЕ ПИТАНИЯ, В/Гц	220/50
ЧАСТОТА ВРАЩЕНИЯ ДВИГАТЕЛЯ НА ХОЛОСТОМ ХОДУ, об/мин	2850
ЕМКОСТЬ НАКОПИТЕЛЬНОГО БАКА, л	24
РАБОЧЕЕ ДАВЛЕНИЕ, бар	1,4-4,8
ПРОИЗВОДИТЕЛЬНОСТЬ, л/ч	3600
ГЛУБИНА ВСАСЫВАНИЯ МАКС., м	8
ВЫСОТА НАПОРА МАКС, м	46
ЗАЩИТА ОТ ПЕРЕГРЕВА	ДА
ДИАМЕТР ПОДСОЕДИНИТЕЛЬНОЙ АРМАТУРЫ	1"
КЛАСС ГЕРМЕТИЧНОСТИ	IP44
МАКСИМАЛЬНАЯ ТЕМПЕРАТУРА ВОДЫ, °С	+35
МИНИМАЛЬНАЯ ТЕМПЕРАТУРА ВОДЫ °С	+1

ТЕХНИКА БЕЗОПАСНОСТИ ПРИ ЭКСПЛУАТАЦИИ

Прибор не предназначен для использования лицами (включая детей) с пониженными физическими, сенсорными или умственными способностями или при отсутствии у них жизненного опыта или знаний, если они не находятся под присмотром или не проинструктированы об использовании прибора лицом, ответственным за их безопасность. Дети должны находиться под присмотром для недопущения игр с прибором.

Во избежание возникновения пожара запрещается включать насосную станцию в электрическую сеть при неисправном двигателе и кабеле питания.

Во время установки оборудования оно должно находиться только в сухом месте. Никогда не используйте насосную станцию во время дождя или в условиях повышенной влажности.

Насосную станцию нельзя использовать для перекачки легко воспламеняемых и опасных жидкостей, а также грязной воды с содержанием твердых частиц, грязи, ила.

Следите за тем, чтобы насосная станция никогда не работала всухую. Не допускайте использовать устройство без отключения в течение долгого периода времени.

Не используйте насосную станцию в промышленных целях, в целях осушения помещений. Насосная станция предназначена для частного использования.

Не используйте насосную станцию без обратного клапана с донным фильтром на всасывающей трубке, это приводит к засорению и быстрой поломке насосной станции.

ВНИМАНИЕ! Жидкость, оставшаяся в насосной станции, при замерзании может повредить ее. Насос хранить при положительной температуре. При хранении насоса в зимнее время необходимо сливать воду.

Подключение к источнику питания.

ВНИМАНИЕ! Не допускайте эксплуатации изделия без защитного заземления!

- монтаж изделия и электрической розетки для его подключения электросети должны выполнять квалифицированные специалисты по электромонтажным работам.

- во избежание несчастных случаев, категорически запрещается производить какие-либо ремонтные/обслуживающие работы на оборудовании без отключения его от электрической сети.

- использование несоответствующего требованиям удлинителя может быть опасно! Удлинитель и его соединения должны быть водонепроницаемыми и пригодными для внешнего использования.

- не прикасайтесь к штепселю мокрыми руками. Кабельные соединители должны быть сухими. Убедитесь, что они не лежат в воде или на земле.

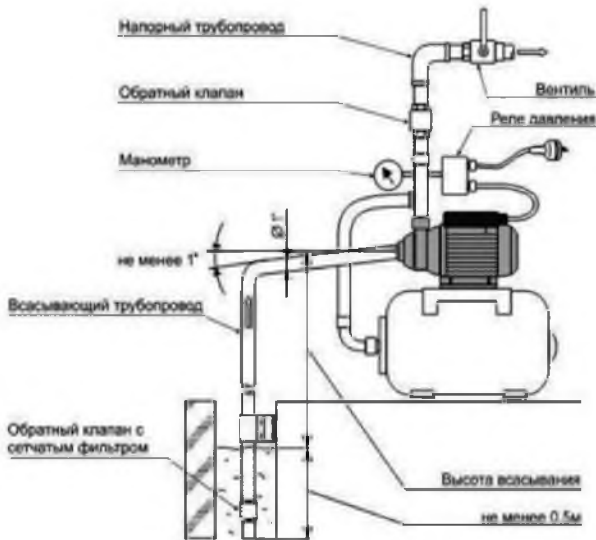
- чтобы предотвратить повреждения, удлинители и шнуры питания не следует передавливать, пережимать или растягивать. Не допускайте перегрева кабелей, контакта с маслами или острыми предметами.

- чтобы повысить уровень безопасности при эксплуатации, рекомендуется использовать устройство защитного отключения (УЗО), рассчитанное на ток утечки не более 30 мА. Перед каждым использованием прибора проверяйте его состояние.

- В случае замены соединений удлинителя или кабелей питания необходимо обеспечить их водонепроницаемость и механическую прочность.

Защита от перегрузок.

Насосные станции ELAND имеют встроенный переключатель тепловой защиты. В случае перегрева насосная станция останавливается и включается после того как остынет, через 15-20 минут. При автоматическом выключении станции, необходимо перевести насос в режим «выключить» кнопкой включения/выключения.



ВНИМАНИЕ! Во время монтажа и установки насосная станция должна быть отключена от сети.

- Насосная станция не должна работать всухую более 5 минут.

- Насосную станцию следует хранить и эксплуатировать в помещении с регулируемой влажностью при температуре воздуха от +1 °С до +40 °С. Нужно избегать заморозки насосной станции и трубопровода.

- Влажность окружающего воздуха не более 70%.

- Температура перекачиваемой воды не должна превышать +35 °С.

- Наличие песка и камней в перекачиваемой воде могут значительно сократить срок службы устройства и снизить эффективность его работы. Поэтому необходимо устанавливать обратный клапан с сетчатым фильтром.

- Нельзя использовать насосную станцию в течение долгого периода времени, например, на промышленных предприятиях.

МОНТАЖ

При монтаже всасывающего трубопровода необходимо обеспечить непрерывный уклон трубы от насоса к источнику водозабора не менее 1 градуса для исключения скопления пузырьков воздуха и образования воздушных пробок (см. рис.).

Следует обеспечить максимальную плотность соединения между насосной станцией и всасывающим трубопроводом, иначе может снизиться эффективность работы насосной станции или же станция вообще не будет работать.

Обратный клапан с сетчатым фильтром на заборном конце всасывающего трубопровода (не входит в комплект поставки) должен находиться приблизительно на полметра ниже уровня жидкости. Рекомендуется установить обратный клапан прямо в напорную линию, чтобы предотвратить повреждение системы из-за гидравлического удара. Для облегчения процедуры заполнения насоса и всасывающей магистрали водой предлагается установить дополнительный заливной вентиль. В рабочем состоянии этот кран должен быть закрыт. Трубопровод должен быть собран таким образом, чтобы возникающие вибрации, механические напряжения и вес трубопровода не оказывали воздействия на насосную станцию. Трубопровод должен быть проложен по самому короткому и прямому маршруту, без лишних изгибов.

Заполните корпус насоса и всасывающую магистраль водой через заливное отверстие, отвинтив для этого латунную пробку, находящуюся в верхней части насоса. Может возникнуть несколько раз необходимость доливания воды в корпус насосной станции, что обусловлено длиной и диаметром всасывающего патрубка, после чего необходимо завернуть пробку.

Данные насосные станции с электроприводом не являются самовсасывающими. Поэтому запуск без предварительного заполнения водой запрещается.

Перед пуском в эксплуатацию проверьте давление в гидроаккумуляторе через пневмоклапан находящийся на его торце. Давление должно составлять около 1,5 бар, при необходимости его нужно скорректировать при помощи обычного автомобильного насоса с манометром.

Открыв все водозаборные краны для удаления воздуха из напорной магистрали, включите станцию в электросеть. Насос станции начнет подавать воду.

ВНИМАНИЕ!

- Не включайте насосную станцию при отсутствии воды в источнике.
- Не допускайте воздействия на насосную станцию влаги. Предохраняйте насосную станцию от попадания влаги сверху в виде дождя и конденсата.
- Не перемещайте насосную станцию за кабель и не тяните за кабель, вынимая сетевую вилку из розетки электрической сети.

Станция водоснабжения оснащена встроенным фильтром грубой очистки воды, необходимо периодически чистить фильтр от осевших в нем крупных частиц по мере пользования станцией.

Если насосная станция не использовалась в течение длительного времени, то перед очередным запуском необходимо повторить все описанные выше операции еще один раз.

РЕМОНТИ УСТРАНЕНИЕ НЕИСПРАВНОСТЕЙ

Перед выполнением работ, связанных с ремонтом и устранением неисправностей, убедитесь, что насосная станция отключена от электрической сети. В обычных условиях данное устройство не нуждается в ремонте. Необходимо регулярно проверять давление напорной магистрали (например, 1 раз в 2-3 года).

Снижение давления в напорной линии может указывать на износ насоса.

Присутствие песка и других абразивных материалов в нагнетательной жидкости приводит к быстрому износу и снижению производительности.

Для предотвращения проблем рекомендуется регулярно проверять выставляемое значение давления в резервуаре.

Для этого отключите насосную станцию от электросети и откройте кран для стока воды, чтобы сбросить давление в системе.

Затем измерьте предварительно установленное значение давления через клапан, расположенный на задней стороне резервуара.

Выполните измерение с помощью подходящего манометра. Давление должно равняться 1,5 бар (атмосферы). Отрегулируйте давление, если оно не соответствует данному значению.

На неполадки, вызванные неправильным давлением бойлера, не распространяется действие гарантии.

В случае длительного простоя насосной станции (например, в течение 3-6 месяцев) рекомендуется полностью слить из нее воду. После этого необходимо ополоснуть емкость насосной станции.

В процессе срока службы неизбежен износ отдельных элементов и частей изделия (полная выработка ресурса, сильное внутреннее или внешнее загрязнение).

Замена изношенных частей должна производиться квалифицированными специалистами сервисной службы.

При отказе изделия и отсутствии информации в инструкции по эксплуатации по устранению неполадки необходимо обратиться в сервисную службу.

Выявленная неисправность	Возможная причина	Способ устранения
1 Насосная станция с электроприводом не качает воду, двигатель не работает	Нет тока в электрической сети	Проверьте наличие напряжения в электрической сети
	Сработала аварийная защита двигателя	Определите причину и снова включите тумблер включателя.
	Вышел из строя конденсатор	Если сработал выключатель тепловой защиты, подождите, пока система охладится
	Заблокирован рабочий вал	Обратитесь в сервисный центр
	Реле давления установлено неправильно	Определить причину и устранить блокировку насоса
		Обратитесь в сервисный центр

Выявленная неисправность	Возможная причина	Способ устранения
2	В корпусе насосной станции нет воды	Остановите насосную станцию и заполните ее корпус водой через отверстие напорного канала
	Происходит поступление воздуха через всасывающий патрубков	Убедитесь, что: а) соединения герметичны; б) уровень жидкости не ниже всасывающего обратного клапана; в) всасывающий обратный клапан воздухонепроницаем;
	Высота всасывания превышает рекомендуемое значение данной насосной станции	Проверьте высоту всасывания и сделайте ее меньше или возьмите насосную станцию с более подходящими характеристиками.
3	Насосная станция останавливается через небольшой промежуток времени после запуска из-за срабатывания одного из автоматических выключателей в цепи тепловой защиты электродвигателя	Параметры источника электрического питания не соответствуют номинальным значениям, указанным в паспортных данных
	Крыльчатка насоса забита посторонними частицами	Проверьте напряжение в электрической сети
	Слишком высокая температура жидкости	Разберите насосную станцию и прочистите ее
4	Насосная станция работает всухую, запорный клапан в трубе всасывания закрыт	Ликвидируйте источник проблемы, пока насосная станция не охладиться, и снова включите ее
	Мембрана резервуара повреждена	Ликвидируйте источник проблемы, пока насосная станция не охладиться, и снова включите ее
	В резервуаре нет сжатого воздуха	Обратитесь в сервисный центр
5	Насос не нагнетает заданное значение давления	Заполните резервуар воздухом через нагнетательный клапан, установите максимальное давление 1,5 бар (атмосферы)
	Слишком низкое значение давления выставлено на реле	Разберите и прочистите клапан или при необходимости замените его
6	Насосная станция работает в непрерывном режиме	Обратитесь в сервисный центр
	Слишком низкое значение давления выставлено на реле давления насоса	Убедитесь, что: а) соединения герметичны; б) уровень жидкости не ниже всасывающего обратного клапана; в) всасывающий обратный клапан воздухонепроницаем

КРИТЕРИИ ПРЕДЕЛЬНЫХ СОСТОЯНИЙ

Критериями предельного состояния устройства считаются поломки (износ, коррозия, деформация, старение, трещины или разрушения) узлов и деталей или их совокупность при невозможности их устранения в условиях авторизированных сервисных центров или замены оригинальными деталями, или при экономической нецелесообразности проведения ремонта устройства и его деталей. Вышедшие из строя и не подлежащие ремонту детали необходимо сдать в специальные приёмные пункты по утилизации.

ПРАВИЛА ХРАНЕНИЯ И ТРАНСПОРТИРОВКИ

Допускается долгое хранение насосной станции по месту использования, если температура окружающей среды находится в диапазоне от +10° до +40°С, предварительно отключив ее от электросети. При демонтаже для хранения в сухом помещении станцию следует промыть, просушить и сделать профилактический осмотр.

Хранить насосную станцию следует в сухом закрытом помещении, в недоступном для детей месте, с температурой воздуха от +10° до +40°С, вдали от отопительных устройств, исключив попадание прямых солнечных лучей.

Транспортировка насосных станций, упакованных в тару, осуществляется крытым транспортом любого вида, обеспечивающим сохранность изделия, в соответствии с правилами перевозок грузов, действующими на данном виде транспорта.

При транспортировании должны быть исключены любые возможные удары и перемещения упаковки с устройством внутри транспортного средства. При этом необходимо обеспечить защиту от повреждений изделия при падении или ударах.

УТИЛИЗАЦИЯ

Данный знак означает, что по окончании срока эксплуатации электроприбора его нельзя выбрасывать вместе с обычными бытовыми отходами. Передайте устройство в официальный пункт сбора на утилизацию. Таким образом, Вы сможете сохранить окружающую среду.

ГАРАНТИЙНЫЕ ОБЯЗАТЕЛЬСТВА

Условия гарантии перечислены в гарантийном талоне изделия. Срок бесплатного гарантийного ремонта составляет 1 год.

Расходные материалы меняются и приобретаются за счет пользователя.

Срок службы изделия при правильном его эксплуатировании (в соответствии с требованиями данной инструкции) - 3 года.

Внимание! Изделия принимаются в сервисный центр чистыми, только в собранном виде, а также полностью укомплектованными.

Без правильно заполненного гарантийного талона и при его отсутствии товар не подлежит бесплатному сервисному обслуживанию и ремонту.

Дата изготовления товара указывается отдельно, либо закодирована в серийном номере изделия: первые две цифры - число, вторые две - месяц, следующие четыре - год изготовления.

Производитель:

MIKKELE Hitsauslaitteen Oy, Arinakatu, 5 FI-5017 Mikkeli, FINLAND

Puhelin/Faksi 020 791 5355 (5354) tieto@mikkeli-hit.hit.fi

Импортер в Беларуси: ООО «ЭЛАНДБЕЛИМПОРТ»

г. Минск, ул. Будславская, 23/1, комн. 2

тел. +375 17 2342598



**СТАНЦИЯ ВОДОСНАБЖЕНИЯ
АВТОМАТИЧЕСКАЯ**

MWS-1300



**защита
от перегрева**



MIKKELE Hitsauslaitteen Oy, Arinakatu 5, FI-50170 Mikkeli, FINLAND.
Puhelin/ Faksi 020 791 5355 (5354)
tieto@mikkeli-hit.fi

