

Благодарим за выбор нашей продукции.  
Перед применением насоса внимательно ознакомьтесь с руководством по эксплуатации. Сохраните данное руководство для использования его в будущем.

**GRANDFAR®**

РУКОВОДСТВО ПО ЭКСПЛУАТАЦИИ

# БЫТОВОЙ ПОГРУЖНОЙ ДРЕНАЖНЫЙ НАСОС

QDX1.5-12-0.25

QDX1.5-17-0.37

QDX1.5-25-0.55A

QDX1.5-32-0.75A

QDX10-16-0.75A



**ВНИМАНИЕ!**

Перед началом эксплуатации убедитесь в том, что насос правильно заземлён.  
Не прикасайтесь к работающему насосу. Не эксплуатируйте насос без воды.



## СОДЕРЖАНИЕ

1. Общие указания .....	2
2. Меры предосторожности .....	3
3. Назначение .....	5
4. Установка и ввод в эксплуатацию .....	5
5. Техническое обслуживание и хранение .....	7
6. Комплектность .....	7
7. Технические характеристики насосов серии QDX .....	8
8. Возможные неисправности и способы их устранения .....	9

### **ВНИМАНИЕ!**

*Бытовые погружные насосы указанные в настоящем руководстве по эксплуатации не предназначены для коммерческого использования.*

*Не для контакта с пищевыми средами, не для использования в практике хозяйственно-питьевого водоснабжения.*

## 1. ОБЩИЕ УКАЗАНИЯ.

Перед началом эксплуатации электронасоса, внимательно ознакомьтесь с руководством по эксплуатации. При покупке электронасоса проверьте комплектность электронасоса и его работоспособность. Требуйте отметку о дате продажи электронасоса в руководстве по эксплуатации и в гарантийных талонах. Претензии по недостающим запасным деталям от покупателей не принимаются после покупки. Приобретенный вами электронасос может иметь некоторые отличия от настоящего руководства по эксплуатации. Категорически запрещено подключать электронасос к электрической сети без заземления.

### **ВНИМАНИЕ!**

*Электронасос - сложный бытовой прибор, подключение насоса должно производиться специалистом. Владелец электронасоса обязан не реже 1 раза в год привлекать специалиста для осмотра состояния электропроводки электронасоса. Насосы не предназначены для работы в агрессивной среде. Обмен между газом и жидкостью отсутствует. Насос должен быть полностью погружен в воду. Использование электронасоса для перекачки агрессивных жидкостей запрещено. Это может привести к поломке.*

### ТРЕБОВАНИЯ БЕЗОПАСНОСТИ:

#### **ЗАПРЕЩЕНО!**

- при установке электронасоса для перекачки воды из открытого водоема находиться в воде при работающем электронасосе запрещено.

- во избежание несчастных случаев не оставляйте работающий электронасос без присмотра.

### **ВНИМАНИЕ!**

*При наличии отметки торговой организации о дате продажи гарантийный срок исчисляется с момента продажи. При отсутствии отметки торговой организации о дате продажи гаран-тийный срок исчисляется с даты выпуска насоса.*

## **2. МЕРЫ ПРЕДОСТОРОЖНОСТИ.**

Применять насос разрешается только в соответствии с назначением указанным в руководстве по эксплуатации. При эксплуатации насоса необходимо соблюдать все требования, указанные в руководстве по эксплуатации, не подвергать его ударам, перегрузкам, воздействию агрессивных жидкостей, грязи и нефтепродуктов.

При эксплуатации насоса запрещается:

- обслуживание и ремонт насоса, включенного в сеть;
- включать насос в сеть при неисправном моторе;
- разборка насоса с целью устранения неисправностей (в гарантийный период);
- эксплуатировать насос при возникновении во время его работы хотя бы одной из следующих неисправностей:
  - повреждение штепсельной вилки или шнура питания;
  - появление запаха или дыма характерного для горящей изоляции;
  - появление трещин и вмятин в корпусных деталях.
- использование силового кабеля или поплавкового переключателя для переноса или перемещения насоса;
- проверка на ощупь температуры нагрева электродвигателя;
- перекачивать морскую воду;
- перекачивать огнеопасные, взрывоопасные и химически-активные жидкости, а также жидкости, содержащие ГСМ;
- работа электронасоса без заземления.

Во избежание несчастных случаев электронасос при всех схемах установки должен быть надежно заземлен. Заземление можно осуществить голым стальным проводом диаметром не менее 6 мм. Один конец провода следует закрепить на электронасосе заземляющим винтом, а другой конец провода присоединить к заземлителю. В качестве заземлителя могут быть использованы:

- металлические трубы артезианских колодцев;
- металлические трубы зданий и сооружений (за исключением отопительной системы);
- вертикально забитые в землю стальные трубы или стержни (при применении труб толщина их стенок должна быть не менее 3,5 мм), стальные ленты, толщиной не менее 4 мм и площадью поперечного сечения 48 мм<sup>2</sup> или проволока диаметром 6 мм.
- расстояние от заземлителей до фундамента зданий и сооружений должно быть не менее 1,5 м. Верхнюю кромку труб и заземлителей из стальных лент необходимо располагать на глубину не менее 0,6 м.

Электронасос оборудован термозащитой, предназначенной для автоматического прекращения работы насоса в случае его перегрева.

При эксплуатации насоса необходимо соблюдать следующие правила:

- в составе перекачиваемых насосом примесей не должны присутствовать камни, металлические предметы, песок и т.п.;
- отключайте насос от сети, после окончания его эксплуатации, при переносе с одного рабочего места на другое, во время перерыва;
- не допускайте натягивания, перекручивания и попадания под различные грузы шнура питания, соприкосновение его с горячими и масляными поверхностями;
- не перегружайте насос;
- не перемещайте насос за шнур питания;
- не допускайте работу насоса без воды;
- не допускайте замерзания воды в насосе;
- храните насос в сухом помещении, в недоступном для детей месте.
- эксплуатировать насос необходимо в строго вертикальном положении!

### **ВНИМАНИЕ!**

*В комплекте с насосом может поставляться набор для удлинения электрического кабеля насоса. Удлинение и изоляцию кабеля должен производить квалифицированный специалист.*

*Производитель не несет ответственность за несчастный случай или повреждение насоса, вызванные неправильной эксплуатацией или несоблюдением описанных в данном руководстве требований.*

**ВАЖНАЯ ИНФОРМАЦИЯ!** Данный аппарат не предназначен для использования лицами (включая детей) с пониженными физическими, сенсорными или умственными способностями или при отсутствии у них жизненного опыта или знаний, если они не находятся под присмотром или не проинструктированы об использовании прибора лицом, ответственным за их безопасность. Дети должны находиться под присмотром для недопущения игр с прибором.

### 3. НАЗНАЧЕНИЕ.

Бытовые погружные насосы предназначены для перекачки чистой пресной воды без примесей из колодцев, открытых водоемов и скважин при следующих условиях:

- максимальная температура перекачиваемой воды до +400С;
- температура окружающей среды от +10С до +400С;
- относительная влажность воздуха до 95% при температуре +250С;
- подключение осуществлено к электросети переменного тока 220 В, 50 Гц (допустимое отклонение напряжения не более 10%, отклонение частоты тока не более 5%);
- высота над уровнем моря не более 1000 м.

Для обеспечения безопасности при эксплуатации электронасос имеет двойную изоляцию.

Насос не подходит для перекачивания соленой воды или горючих, агрессивных или взрывчатых жидкостей (например, керосин, бензин, растворители), смазки, масел или пищевых продуктов.

#### **ВНИМАНИЕ!**

*Для предотвращения рисков при повреждении силового кабеля он должен быть заменен производителем или соответствующей службой технической поддержки.*

### 4. УСТАНОВКА И ВВОД В ЭКСПЛУАТАЦИЮ НАСОСА.

#### **ВНИМАНИЕ!**

*Прежде чем подключить прибор к электросети, убедитесь, что напряжение и частота, указанные приборе, соответствуют напряжению и частоте подключаемой электросети.*

#### **ВНИМАНИЕ!**

*А Все работы с насосом производите при выключенном питании!*

Прежде чем запускать насос, проверьте следующее:

- нет никаких признаков повреждения насоса или его силового кабеля;
- электрические соединения выполнены в сухом помещении, защищенном от риска затопления;
- электрическая система оснащена выключателем остаточных токов и эффективным заземлением;
- длина силового кабеля не превышает 20 м. Кабели удлинения должны отвечать требованиям стандарта DIN VDE 0620.

При монтаже подсоедините напорный шланг к выходному патрубку насоса с помощью хомута. Диаметр шланга должен соответствовать диаметру выходного патрубка насоса. Насос

устанавливается в резервуар, на твердое дно, поддон или подставку, которые предотвращают его заиливание. При укладке напорного шланга не допускается наличие перегибов, закрывающих выход воды. Насос представляет собой переносную конструкцию. Длительная, бесконтрольная работа насоса и хранение его в воде, приводят к преждевременному износу и сокращению срока службы насоса. Розетка должна соответствовать вилке силового кабеля.

**Автоматический режим\*:** Поплавковый выключатель выполняет пуск и остановку насоса автоматически. Уровень воды, в соответствии с которым выполняется пуск или остановка насоса, можно отрегулировать, изменив длину кабеля между держателем и поплавком. Поплавок должен свободно перемещаться во время работы насоса, поэтому рекомендуется использовать ловушку размером 40х40 см. Длина кабеля для поплавка должна составлять не менее 10 см.

Для обеспечения нормальной работы насоса необходимо выполнять следующие рекомендации:

- насос ни при каких обстоятельствах не должен работать без воды;
- работа насоса при засоренной напорной трубе запрещена;
- насос должен быть расположен так, чтобы возможность попадания в него посторонних предметов была исключена;
- используйте насос только при полном погружении в воду;
- после полной откачки воды сразу остановите работу насоса;
- соблюдайте особую осторожность при управлении насосом в ручном режиме;
- насос необходимо устанавливать в рабочее положение в строгом соответствии с требованиями установки конкретной модели насоса;
- избегайте риска замерзания насоса. Если температура упала ниже нуля, необходимо извлечь насос из жидкости, слить из него воду и хранить в помещении с температурой выше нуля.

## 5. ТЕХНИЧЕСКОЕ ОБСЛУЖИВАНИЕ И ХРАНЕНИЕ.

Электронасос не требует специального обслуживания на протяжении всего ресурса. Срок службы до 5 лет. По истечении срока службы насоса продолжение эксплуатации изделия разрешается только при условии сохранении его работоспособности.

При необходимости гарантийного и послегарантийного ремонта электронасоса обращайтесь в специализированные сервисные центры, либо на место покупки изделия. Все узлы и детали должны собираться без подгонки и приложения значительных усилий.

\* - только для моделей с поплавковым выключателем

В случае продолжительного бездействия насоса, а также длительном хранении (например, на время зимы) электронасос должен быть демонтирован и перемещён в сухое отапливаемое помещение для хранения.

После хранения и транспортирования электронасоса при минусовых температурах, во избежание растрескивания пластмассовой оболочки шнура, необходимо выдержать электронасос в течение трёх часов при температуре  $25 \pm 10^{\circ}\text{C}$ .

## 6. КОМПЛЕКТНОСТЬ.

QDX	Насос в сборе - 1 шт., штуцер - 1 шт., руководство по эксплуатации - 1 шт., гарантийный талон - 1 шт., упаковка - 1 шт.
	Assembled pump - 1 pcs, outlet - 1 pcs, manual - 1 pcs, warranty card - 1 pcs, package - 1 pcs.

### ВАЖНАЯ ИНФОРМАЦИЯ

Данное оборудование не предназначено для профессионального (промышленного) использования. При работе следует соблюдать следующие правила:

- напряжение в сети должно соответствовать значению, указанному на паспортной табличке инструмента;
- ремонты должны проводиться только квалифицированными специалистами в авторизованных центрах;
- вскрытие или разборка инструмента прекращает действие бесплатного гарантийного обслуживания (подробно смотри в гарантийном талоне изделия).

### ХРАНЕНИЕ И ТРАНСПОРТИРОВКА

Насос должен храниться в закрытом помещении с естественной вентиляцией в нормальных условиях (в окружающей среде должны отсутствовать агрессивные вещества и пыль, температура окружающей среды должна быть от  $0^{\circ}\text{C}$  до  $40^{\circ}\text{C}$ , относительная влажность воздуха не должна превышать 85%, толчки и вибрации оборудования недопустимы).

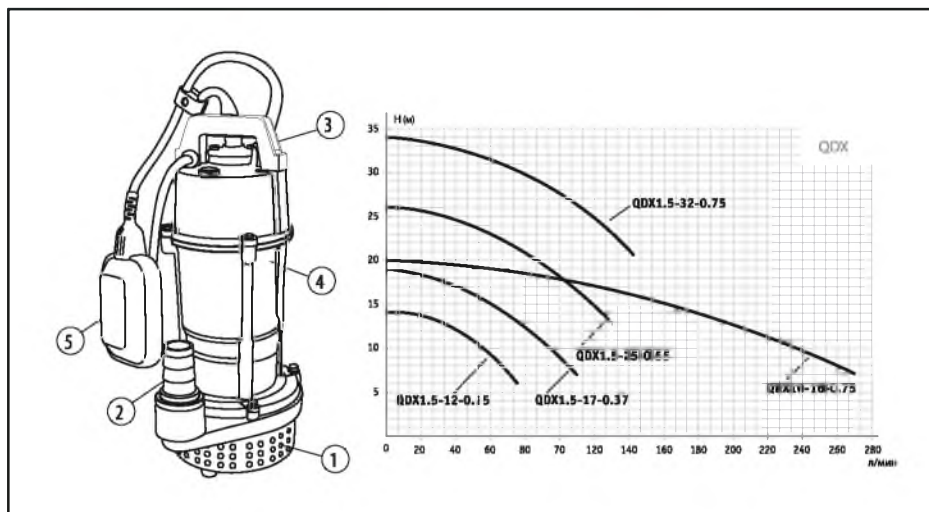
Перед транспортировкой промойте и высушите насос. Транспортировка насосов, упакованных в тару, осуществляется крытым транспортом любого вида, обеспечивающим сохранность изделия, в соответствии с правилами перевозки грузов для данного вида транспорта.

### УТИЛИЗАЦИЯ

Аппарат собран из современных и безопасных материалов. Однако, в его конструкции могут содержаться материалы, не воспринимаемые природной средой. Проконсультируйтесь у местной службы по поводу конкретной утилизации отработавшего срок службы аппарата и расходных материалов. Для некоторых частей аппарата может потребоваться специальная утилизация.

- ремонты должны проводиться только квалифицированными специалистами в авторизованных центрах;
- вскрытие или разборка инструмента прекращает действие бесплатного гарантийного обслуживания (подробно смотри в гарантийном талоне изделия).

## 7. ТЕХНИЧЕСКИЕ ХАРАКТЕРИСТИКИ НАСОСОВ СЕРИИ QDX.



1. Впускное отверстие 2. Выпускное отверстие 3. Ручка для транспортировки  
4. Электродвигатель 5. Поплавковый выключатель.

**Одноступенчатые погружные центробежные дренажные насосы** серии QDX рекомендованы к перекачиванию чистой воды без абразивных взвесей и примесей; жидкостей не агрессивных к материалам, из которых сделан насос. Предназначены для выкачивания воды из колодцев, рек, внутрихозяйственного орошения, водной подачи, дренажа.

МОДЕЛЬ	QDX1.5-12-0.25	QDX1.5-17-0.37	QDX1.5-25-0.55A	QDX1.5-32-0.75A	QDX10-16-0.75A
Производительность, л/мин	76	100	130	135	270
Напор <small>мм.рт.ст.</small> , м	14	19	26	34	20
Максимальная глубина погружения, м	5				
Мощность, Вт	250	370	550	750	750
Присоединительные размеры, дюйм	1"			2"	
Скорость вращения двигателя, об/мин.	2850				
Питание	220 В, 50 Гц				
Рабочее давление, бар	1,4	1,9	2,6	3,4	2,0
Максимальная температура перекачиваемой жидкости +40°C					
Максимальная температура окружающей среды +40°C					

## 8. ВОЗМОЖНЫЕ НЕИСПРАВНОСТИ И СПОСОБЫ ИХ УСТРАНЕНИЯ.

Неисправность	Причина	Устранение
Электродвигатель не работает.	Рабочее колесо заблокировано посторонним предметом.	Освободите рабочее колеса от постороннего предмета.
	Нет питания.	Проверьте соединение электропроводки
	Низкое напряжение в электросети.	Установите стабилизатор напряжения.
	Срабатывает защита от утечки тока.	Обратитесь в сервисный центр.
	Поврежден электродвигатель либо неисправен конденсатор.	
Электродвигатель работает, но нет подачи жидкости.	Засорение всасывающих окон.	Очистите всасывающие окна.
	Заблокирован обратный клапан.	Очистите или замените обратный клапан.
	Воздух попал в насос.	Включите и выключите насос несколько раз подряд.
Срабатывает встроенная термозащита электродвигателя.	Напряжение электропитания не соответствует указанному на табличке насоса (либо слишком высокое, либо слишком низкое).	Отключите питание, устраните причину перегрева, дождитесь охлаждения насоса и вновь включите насос.
	Рабочее колесо насоса заблокировано посторонним предметом.	
	Насос перекачивал жидкость температурой выше +40°C.	
	Насос работал без жидкости.	
	Насос перекачивал вязкую жидкость.	
Производительность насоса не соответствует производительности, указанной в руководстве.	Засорение всасывающих окон.	Очистите всасывающие окна.
	Перегиб напорного шланга.	Устраните перегиб шланга.
	В рабочей камере насоса есть инородные предметы.	Очистите рабочую камеру.
	Низкое напряжение в электросети.	Установите стабилизатор напряжения.
	Высота подъёма выше расчётной.	Эксплуатируйте насос в условиях, соответствующих расчётной высоте подъёма.
	Износ рабочего колеса.	Обратитесь в сервисный центр.

## КРИТЕРИИ ПРЕДЕЛЬНЫХ СОСТОЯНИЙ

Критериями предельного состояния изделия считаются поломки (износ, коррозия, деформация, старение, трещины или разрушения) узлов и деталей или их совокупность при невозможности их устранения в условиях авторизованных сервисных центрах оригинальными деталями или экономическая нецелесообразность проведения ремонта. Устройство и его детали, вышедшие из строя и не подлежащие ремонту, необходимо сдать в специальные приёмные пункты по утилизации.

## ГАРАНТИИ ИЗГОТОВИТЕЛЯ

Изготовитель гарантирует нормальную работу изделия в течение 12 месяцев с момента его продажи при условии соблюдения потребителем правил эксплуатации и ухода, предусмотренных настоящим руководством. Срок службы изделия 5 лет.

Во избежание недоразумений убедительно просим Вас внимательно изучить Руководство по эксплуатации, условия гарантийных обязательств, проверить правильность заполнения гарантийного талона. Гарантийный талон действителен только при наличии правильно и четко указанных: модели, серийного номера изделия, даты продажи, четких печатей фирмы-продавца, подписи покупателя. Модель и серийный номер изделия должны соответствовать указанным в гарантийном талоне.

При нарушении этих условий, а так же в случае, когда данные, указанные в гарантийном талоне изменены, стерты или переписаны, гарантийный талон признается недействительным.

Настройка и установка (сборка, подключение и т.п.) изделия, описанные в документации, прилагаемой к нему, могут быть выполнены как самим пользователем (за исключением газовых проточных водонагревателей), так и специалистом УСЦ соответствующего профиля и фирм-продавцов (на платной основе). При этом лицо (организация), установившее изделие, несет ответственность за правильность и качество установки (настройки). Просим Вас обратить внимание на значимость правильной установки изделия, как для его надежной работы, так и для получения гарантийного и бесплатного сервисного обслуживания. Требуем от специалиста по установке внести все необходимые сведения об установке в гарантийный талон.

В случае выхода изделия из строя в течение гарантийного срока эксплуатации по вине Изготовителя, владелец имеет право на бесплатный гарантийный ремонт при предъявлении верно заполненного гарантийного талона, изделие в заводской комплектации в гарантийной мастерской либо в том месте, где оно было приобретено. Удовлетворение претензий потребителя из-за вины Изготовителя производится в соответствии с законом РФ "О защите прав потребителей". При гарантийном ремонте срок гарантии продлевается на время ремонта и пересылки.

Под бесплатным сервисным обслуживанием понимается дополнительное обязательство Изготовителя по устранению недостатков (дефектов) изделия, возникших по вине Изготовителя, без взимания платы с покупателя (потребителя).

Для гарантийного ремонта или сервисного обслуживания принимаются только изделия в чистом, незагрязненном виде.

Гарантийный срок эксплуатации - 12 месяцев со дня продажи. При отсутствии в руководстве штампа с указанием даты продажи, гарантийный срок исчисляется с момента выпуска (окончательный срок гарантии определяется продавцом, но не может превышать 12 месяцев).

Приобретая изделие, проверьте наличие в руководстве по эксплуатации гарантийных талонов, дающих право на бесплатный ремонт изделия во время гарантийного срока. Утеря гарантийного талона лишает права на гарантийный ремонт.

Гарантийный талон может быть изъят только механиком предприятия, осуществляющего гарантийный ремонт, и только при наличии дефектов в Вашем изделии. Требуем расписки механика предприятия об изъятии на корешке гарантийного талона.

Претензии не принимаются во всех случаях, указанных в гарантийном талоне, при отсутствии даты продажи и штампа магазина (подписи продавца) в данном руководстве по эксплуатации, отсутствии гарантийного талона.

Гарантийные обязательства не распространяются на изделия с дефектами, возникшими в результате эксплуатации с нарушением требований руководства по эксплуатации, в том числе:

- работа с перегрузкой электродвигателя, механические повреждения в результате удара, падения и т.п.;
- неправильное подключение изделия к электрической сети, а так же несоответствие электрических параметров сети указанных в инструкции;

использование воды неподходящего типа;

- повреждения, вызванные неисправными нестандартными и неприемлемыми расходными материалами и принадлежностями;
- повреждения в результате воздействия огня, агрессивных веществ и т.д., попадание жидкостей и посторонних предметов внутрь изделия, на механические повреждения (трещины, сколы и т.п.);
- повреждение шнура питания, отсутствие питающей вилки как и шнура;
- повреждения вызванные воздействием агрессивных средств и высоких температур, попаданием инородных предметов в вентиляционные решетки изделия (если таковые имеются), повреждения наступившие в результате неправильного хранения (коррозия металлических частей и т.д.) и транспортировки изделия как потребителем, так и торгующей организацией;
- использования изделия не по назначению или эксплуатации его предприятиями и организациями;
- на изделие имеющее следы вскрытия или ремонта вне гарантийной мастерской, с удаленными, стертými или измененными заводскими номерами (если они имеются), при появлении неисправностей, вызванных действием непреодолимой силы (пожар, наводнение, удар молнии и т.д.).

Бесплатное сервисное обслуживание не распространяется на сменные и быстроизнашивающиеся принадлежности и приспособления указанные ниже, произошедших в следствие поломки изделия, естественный износ деталей (полная выработка ресурса, сильное внутреннее или внешнее загрязнение):

- НАСОСЫ - угольные щетки, подшипники, ножи, зубчатые ремни, резиновые уплотнения, сальники, защитные кожухи, смазку и т.п.;
- СТИРАЛЬНЫЕ МАШИНЫ - шланг слива воды, шланг залива воды;
- ДУХОВЫЕ ШКАФЫ, МИКРОВОЛНОВЫЕ ПЕЧИ - тарелки, вертелы, решетки, блюда, противни, крышки, чистящие скребки и расклетатели конфорок;
- ПЫЛЕСОСЫ - шланги, трубки, щетки, насадки, пылесборники, фильтры;
- КОНДИЦИОНЕРЫ И КУХОННЫЕ ВЫТЯЖКИ - фильтры;
- МИКСЕРЫ И БЛЕНДЕРЫ - лопатки;

ХЛЕБОПЕЧИ - ёмкость для замешивания, мерная ложка, мерный стакан;

- ЧАЙНИКИ - повреждения каких-либо стеклянных или хрупких компонентов изделия (если изделие разбито);

- Пульты дистанционного управления, элементы питания (батарейки), осветительные лампы;
- Ремни, шнуры для переноски, монтажные приспособления, инструменты, документацию, прилагаемую к изделию.

Наша компания не несет ответственность за возможный вред, прямо или косвенно нанесенный изделием людям, домашним животным, имуществу в случае, если это произошло в результате несоблюдения правил и условий эксплуатации, установки изделия; умысленных или неосторожных действий покупателя (потребителя) или третьих лиц. Не несет ответственность за возможный вред, прямо или косвенно нанесенный изделием соответствующего назначения, в результате потери, повреждения или изменения данных и информации.

Наша компания не несет ответственности за возможные расходы, связанные с монтажом и демонтажом гарантийного оборудования, а также за ущерб, нанесенный другому оборудованию, находящемуся у потребителя, в результате неисправностей (или дефекта), возникших в гарантийный период.

Выполнение гарантийных обязательств предприятия-изготовителя производит авторизованные сервисные центры по бензиновой и садовой технике, компрессорному оборудованию, ручному электроинструменту:

г. Минск, ул. Танковая, 5, тел. 8033-6302930; г. Минск, ул. Малый Тростенец, 74А, заезд с ул. Селницкого, тел. 8029-1397778 (информация по состоянию 01.06.2022 г.). Справки по тел: +375 (17) 234-25-98.

ВНИМАНИЕ! Изделие предназначается для бытовых целей, не для профессионального использования.

Использование не по назначению влечет за собой отказ в гарантийном обслуживании.

## СВИДЕТЕЛЬСТВО О ПРИЕМКЕ И ПРОДАЖЕ

Бытовой насос «GRANDFAR» соответствует требованиям нормативных документов:

ТР ТС 020/2011 «Электромагнитная совместимость технических средств».

ТР ТС 004/2011 «О безопасности низковольтного оборудования».

ТР ЕАЭС 037/2016 «Об ограничении применения опасных веществ в изделиях электротехники и радиоэлектроники».

\_\_\_\_\_  
(Наименование предприятия торговли)

Дата продажи

\_\_\_\_\_  
(Заполняется продавцом)

Серийный номер\*

\_\_\_\_\_  
(Заполняется продавцом)

Дата производства\*:

\*Дата производства указана на стикере (см. этикетку)

Месяц и год производства продукции указан в серийном номере на изделии.

Расшифровка серийного номера:

00	00	0000000
месяц принятия	год производства	серийный номер изделия

\*Серийный номер указан на изделии (см. табличку с обратной стороны изделия)

Насос должен храниться в закрытом помещении с естественной вентиляцией в нормальных условиях (в окружающей среде должны отсутствовать агрессивные вещества и пыль, температура окружающей среды должна быть от 0 °С до 40 °С, относительная влажность воздуха не должна превышать 85%, толчки и вибрация оборудования недопустимы).

Срок хранения насоса при соблюдении условий хранения неограничен. Срок службы (при соблюдении правил транспортировки, условий хранения, требований по установке и техническому обслуживанию) не менее 5 лет.

Утилизация электронных частей и материалов не должна происходить вместе с другими бытовыми отходами. Для предотвращения возможного причинения ущерба окружающей среде или здоровью человека соблюдайте действующие местные правила при утилизации. По всем вопросам по утилизации обращайтесь в соответствующую коммунальную службу.

Импортер в РБ: ООО «ЭландБелИмпорт»  
220053, Республика Беларусь, г. Минск, ул. Будславская,  
23/1, к.2 +375(17) 234-25-98

Изготовитель:  
TAIZHOU GRANDFAR INTERNATIONAL TRADING CO., LTD  
23#, B, No.190, Donghuan Street, Taizhou, Zhejiang, Китай

**GRANDFAR**<sup>®</sup>