

HYUNDAI
POWER PRODUCTS

High Pressure Washer

HHW 140-460 HHW 170-510

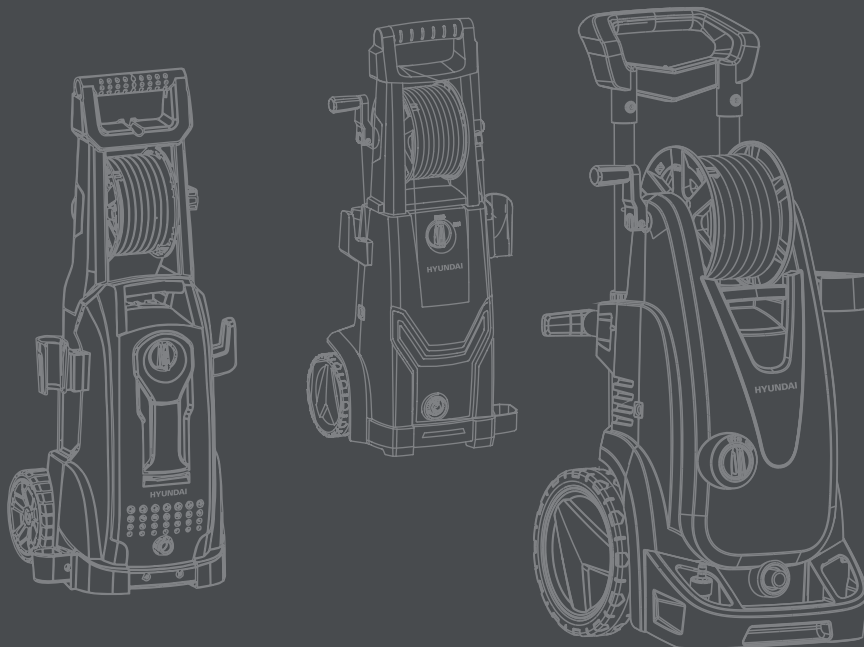
HHW 180-525 HHW 190-535A

HHW 170-470BL HHW 210-550BL PRO

User manual



Руководство пользователя
Мойка высокого давления



Производитель оставляет за собой право на внесение изменений в конструкцию, дизайн и комплектацию изделий. Изображения в инструкции могут отличаться от реальных узлов и надписей на изделии.

Перед началом эксплуатации внимательно прочитайте руководство пользователя.

ОГЛАВЛЕНИЕ

1. Предисловие	3
2. Описание изделия	3
3. Общий вид	4
4. Комплектность	7
5. Технические характеристики	8
6. Информация по безопасности	9
7. Сборка	11
8. Подключение	13
9. Эксплуатация изделия	14
10. Уход за прибором	15
11. Транспортировка, хранение, утилизация	17
12. Техническое обслуживание	19
13. Исправление проблем	19
14. Критерии критических состояний	20
15. Сведения о квалификации обслуживающего персонала	21
16. Гарантийные обязательства	22

ПРЕДИСЛОВИЕ

Благодарим Вас за приобретение мойки высокого давления HYUNDAI.

В данном руководстве содержится описание техники безопасности и процедур по обслуживанию и использованию моек высокого давления HNW 140-460, HNW 170-510, HNW 180-525, HNW 190-535A, HNW 170-470BL, HNW 210-550BL PRO.

Все данные в Руководстве пользователя содержат самую свежую информацию, доступную к моменту печати. Просим принять во внимание, что некоторые изменения, внесенные производителем могут быть не отражены в данном руководстве. А также изображения и рисунки могут отличаться от реального изделия. При возникновении проблем используйте полезную информацию, расположенную в конце руководства. Перед началом работы необходимо внимательно прочитать руководство пользователя. Это поможет избежать возможных травм и повреждения оборудования.

ОПИСАНИЕ ИЗДЕЛИЯ

Данное оборудование предназначено для очистки стен зданий, фасадов, террас, пешеходных дорожек, садовой техники, машин, транспортных средств, инструментов и т. д. с помощью насадки для подачи воды под давлением. При необходимости Вы также можете использовать прибор с добавлением бытовых чистящих средств, предназначенных для мойки машин, фасадов, террас и т.д.

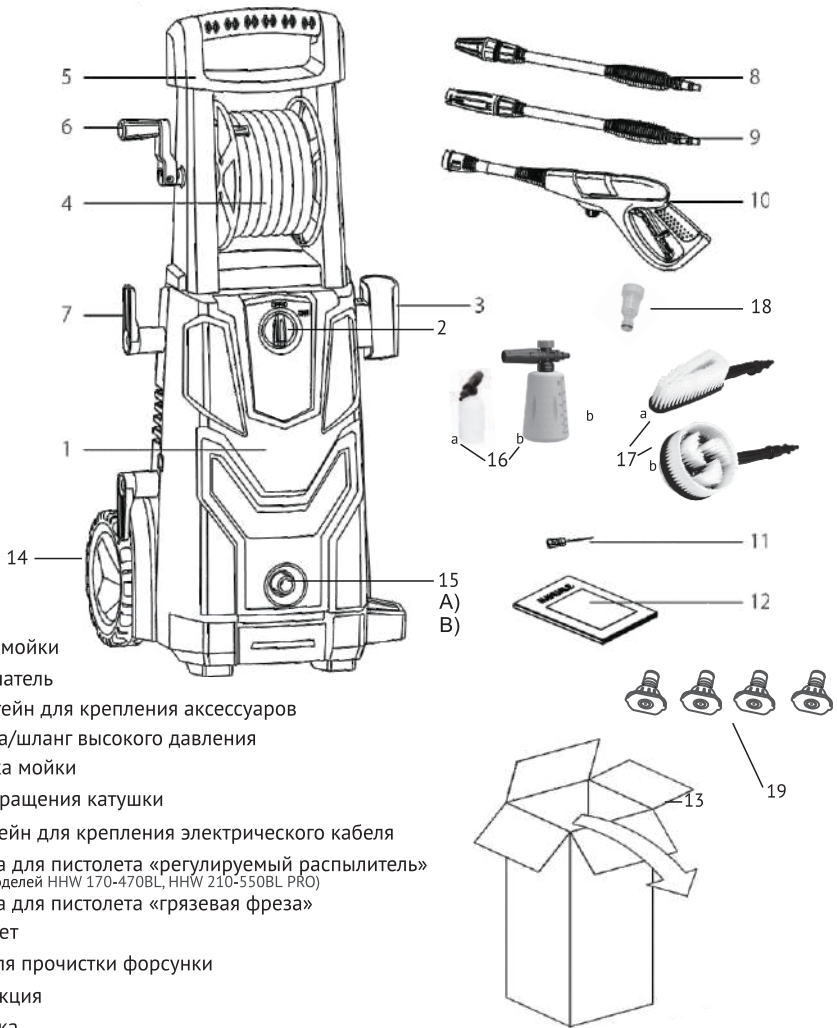
Изделие имеет домашне-бытовое назначение и не предназначено для промышленной эксплуатации. Мойка должна эксплуатироваться в соответствии с деталями из комплекта или приведенными в этой инструкции. Любое использование прибора, которое отличается от его предполагаемого назначения и не включено в эту инструкцию, считается несанкционированной эксплуатацией и освобождает пользователя от гарантийного ремонта, а производителя или его представителя от какой либо юридической ответственности.

Предупреждение! Бесперывное время работы не должно составлять более 20 минут, после чего необходимо делать перерывы не менее 15 минут, суммарно не более 3-х часов в день (для моделей со щеточным двигателем); для моделей с индукционным бесщеточным двигателем бесперывное время работы - 30 минут, перерыв- 10 минут. Необходимо периодически прекращать работу инструмента для охлаждения двигателя и других частей, чтобы продлить срок службы Вашего инструмента.

К сведению торгующих организаций

Во время проведения процедуры купли-продажи, Продавец, осуществляющий торговлю, проверяет в присутствии Покупателя внешний вид товара, его комплектность и работоспособность; производит отметку в гарантийном талоне, прикладывает товарный чек, предоставляет информацию об организациях по ремонту, адреса сервисных центров и уполномоченных представителей. Особые условия реализации не предусмотрены.

ОБЩИЙ ВИД*



1. Корпус мойки
2. Выключатель
3. Кронштейн для крепления аксессуаров
4. Катушка/шланг высокого давления
5. Рукоятка мойки
6. Ручка вращения катушки
7. Кронштейн для крепления электрического кабеля
8. Насадка для пистолета «регулируемый распылитель»
(кроме моделей ННВ 170-470BL, ННВ 210-550BL PRO)
9. Насадка для пистолета «грязевая фреза»
10. Пистолет
11. Игла для прочистки форсунки
12. Инструкция
13. Упаковка
14. Колесо
15. А) Коннектор для подключения шланга пистолета **для моделей ННВ 140-460 / ННВ 170-510/ ННВ 180-525**
В) Коннектор для подключения фильтра и шланга подачи воды **для модели ННВ 190-535А / ННВ 170-470BL / ННВ 210-550BL PRO**
Схему подключения смотрите на стр. 12
16. А) Пеногенератор: для ННВ 140-460 / ННВ 170-510;
В) Активный пеногенератор: для ННВ 180-525 / ННВ 190-535А / ННВ 170-470BL / ННВ 210-550BL PRO
17. Щетка стандартная: А) для ННВ 170-510;
Щетка вращающаяся: б) для ННВ 180-525 / ННВ 190-535А
18. Фильтр очистки воды
19. Насадка для пистолета (4 шт.): для моделей ННВ 170-470BL / ННВ 210-550BL PRO

*Изображение схематичное, может отличаться от оригинального внешнего вида изделия

КОМПЛЕКТНОСТЬ*

Осторожно достаньте прибор из упаковки и проверьте наличие следующих деталей комплекта:

- Мойка высокого давления
- Пистолет-распылитель
- Шланг высокого давления с катушкой *
- Ручка (для разборных моделей)
- Насадка на пистолет распылительная
- Насадка на пистолет Грязевая фреза
- Кронштейн-держатель сетевого шнура
- Пеногенератор
- Щетка (кроме моделей ННВ 140-460 / ННВ 170-470BL / ННВ 210-550BL PRO)
- Быстросъемный коннектор с фильтром для очистки воды
- Игла для чистки форсунки насадки высокого давления
- Руководство по эксплуатации
- Гарантийный талон

На усмотрение производителя в некоторые модели могут быть добавлены дополнительные аксессуары и принадлежности, о чем указывается на упаковке товара или на специальном стикере.

* Следующие аксессуары не входят в комплект поставки, пользователи могут купить их самостоятельно:

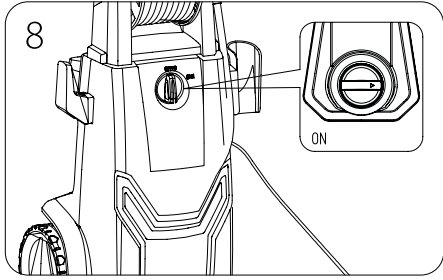
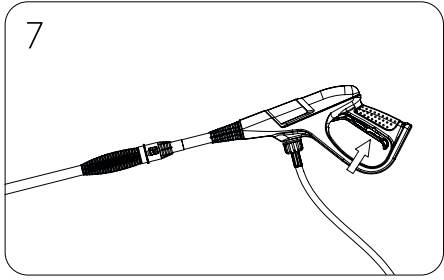
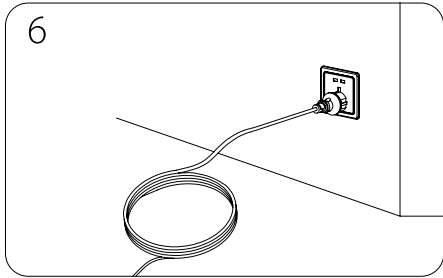
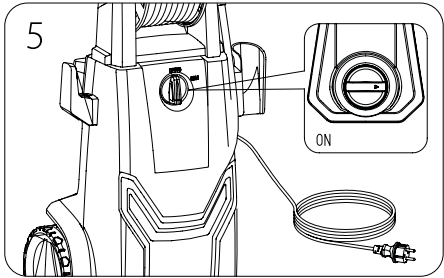
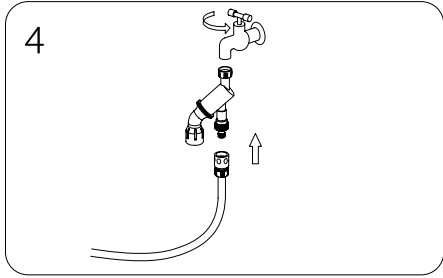
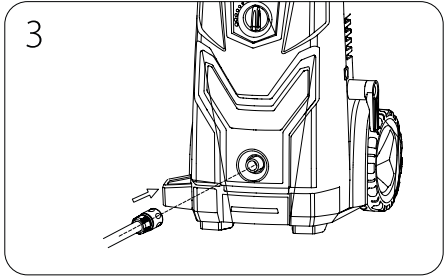
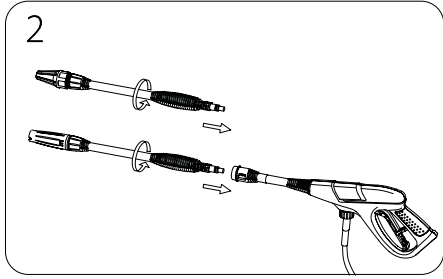
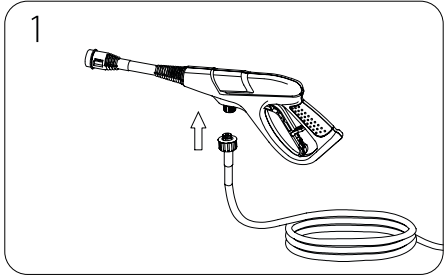
- Шланг для подачи воды с обратным клапаном
- Обратный клапан, быстросъемные фитинги на садовый шланг
- Моющие средства

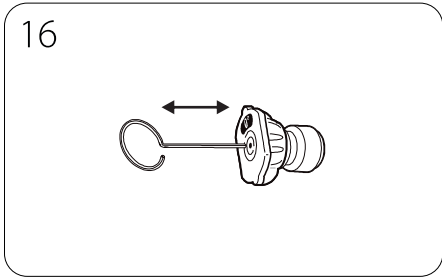
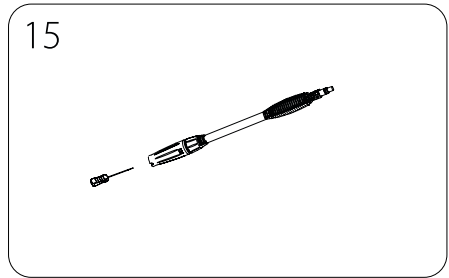
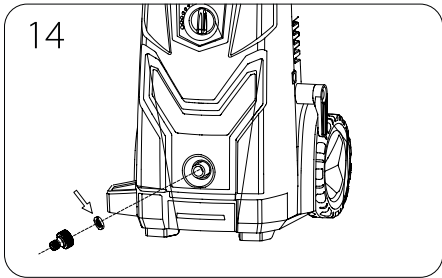
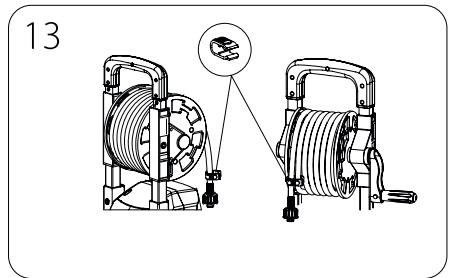
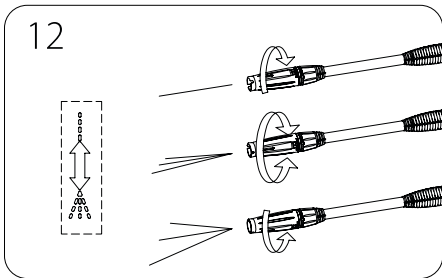
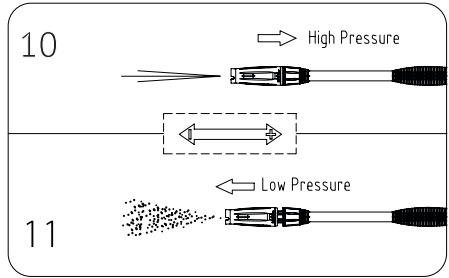
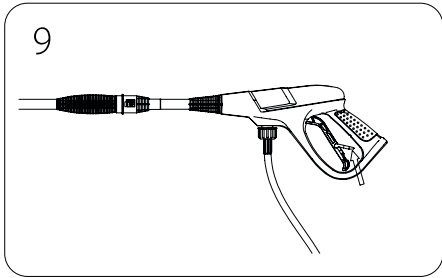
* С даты выпуска позднее 05.2024 г. модель ННВ 190-535А укомплектована гибким армированным шлангом (9 м).

Также гибким армированным шлангом укомплектованы модели:

ННВ 170-470BL (8 м)

ННВ 210-550BL PRO (10 м).

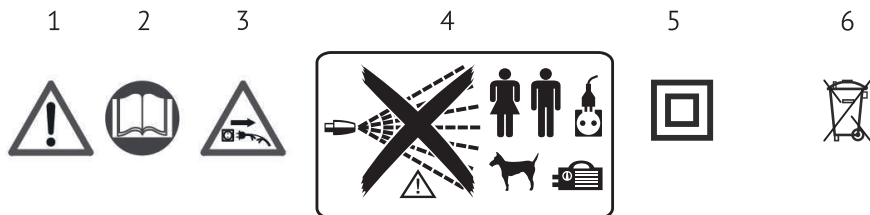




ТЕХНИЧЕСКИЕ ХАРАКТЕРИСТИКИ

Мылка высокого давления	ННВ 140-460	ННВ 170-510	ННВ 180-525	ННВ 190-535А	ННВ 170-470BL	ННВ 210-550BL PRO
Максимальный расход воды, л/ч	460	510	525	535	470	550
Максимальное давление, Бар	140	170	180	190	170	210
Рабочее давление, Бар	100+/-10%	120+/-10%	130+/-10%	130+/-10%	120+/-10%	140+/-10%
Потребляемая мощность, Вт	1800	2300	2500	2600	2300	2700
Материал помпы	Алюминий					
Напряжение, В	230					
Частота тока, Гц	50					
Длина шланга высокого давления, м	7	8	9	9	8	10
Длина кабеля, м	5					
Тип двигателя	Синхронный щеточный				Индукционный бесщеточный	
Обмотка ротора/статора	медь/алюминий	медь/медь			алюминий/-	
Регулировка давления водяной струи	•	•	•	•	•	•
Автовключение	•	•	•	•	•	•
Всасывание воды	•	•	•	•	•	
IP класс защиты	IPX5					
Класс безопасности	Class II					
Минимальное давление на входе, МПа	0,6					
Температура подаваемой воды (макс.) tC°	50					
Вес, нетто/брутто, кг	7,5/9	10/11	13/15	13/15	18/20	23/25
Габариты в упаковке, кг	395X285X455	440X345X505	470X375X560	365X350X785	390X370X740	480X400X780

ОПИСАНИЕ СИМВОЛОВ



- 1 Это предупреждающий символ. Этот символ используется в руководстве пользователя всякий раз, когда существует риск получения травмы. Убедитесь, что эти предупреждения всегда читаются и понимаются верно.
- 2 Пожалуйста, внимательно прочитайте все инструкции по безопасности и эксплуатации перед использованием этого прибора. Обратите особое внимание на все разделы данного руководства пользователя, которые содержат предупреждающие символы и уведомления.

- 3 Немедленно отключите вилку от сети, если кабель поврежден, сильно перекручен или полностью разрезан, а также в случае, если устройство оставлено без присмотра даже на короткое время.
- 4 **ВНИМАНИЕ!**: Никогда не направляйте струю воды высокого давления на людей, животных, растения, устройства, электрические компоненты или провода под напряжением.
- 5 Двойная изоляция, прибор класса II.
- 6 Утилизация отходов и защита окружающей среды! Доставьте прибор, аксессуары и упаковку в центр утилизации. Электрические приборы не относятся к бытовым отходам. Отнесите оборудование на место утилизации отходов. Используемые пластиковые и металлические детали можно разделить на части, что позволяет использовать их повторно.

ИНФОРМАЦИЯ ПО БЕЗОПАСНОСТИ

Прочитайте следующие инструкции по технике безопасности, чтобы избежать повреждений или травм людей или имущества.

Вода, прошедшая через прибор, считается не пригодной для питья. Прибор не предназначен для подключения к сети питьевого водоснабжения. В случае подключения к водопроводу с питьевой водой используйте предохранительный обратный клапан потока воды.



Важные инструкции по безопасности

Прочитайте все инструкции перед использованием этого устройства



При использовании данного прибора необходимо всегда соблюдать основные меры предосторожности, включая следующие:

- Не используйте прибор без прочтения инструкции.
- Опасность травмы - не направляйте поток воды на людей.
- Подключение электропитания должно быть выполнено квалифицированным электриком в соответствии с действующим законом.
- В системе электроснабжения этого аппарата должно быть предусмотрено устройство защиты от короткого замыкания, которое отключит питание, если ток утечки на землю превысит 30 мА в течение 30 мс, либо устройство, которое отключит цепь заземления.
- Аппарат предназначен для использования при температуре выше 0 градусов.

Данное устройство предназначено для использования с чистящими средствами. Использование неправильных чистящих средств или химикатов может отрицательно повлиять на вашу безопасность и безопасность прибора.



- Не используйте прибор, если не применена защитная одежда.
- Струя высокого давления может быть чрезвычайно опасна. Струя не должна быть направлена на людей, животных, электрооборудование, провода или сам прибор.
- Не направляйте струю на себя или других людей, чтобы почистить одежду или обувь.
- Отключите электропитание перед проведением технического обслуживания.
- Очистители высокого давления не должны использоваться детьми или неподготовленным персоналом.
- Для обеспечения безопасности прибора используйте только оригинальные запасные части от производителя или одобренные производителем.

***ВНИМАНИЕ!** Фитинги и муфты рукавов высокого давления важны для безопасности устройства. Используйте только шланги и фитинги, рекомендованные производителем или из комплекта прибора.*



- Не используйте прибор, если повреждены кабели питания или важные части прибора, например, предохранительные устройства, шланги высокого давления, курок пистолета.
- При использовании удлинительного кабеля вилка и розетка должны быть водонепроницаемыми.

Неправильные удлинители могут быть опасными.



- Чтобы снизить риск получения травмы, необходимо пристальное наблюдение, когда прибор используется рядом с детьми.
- Знайте, как остановить работу прибора и быстро сбавить давление, тщательно ознакомьтесь с органами управления.
- Будьте бдительны - следите за тем, что вы делаете.
- Не пользуйтесь продуктом, если вы устали или находитесь под воздействием алкоголя, наркотических препаратов или каких либо запрещенных веществ.
- Держите операционную зону подальше от всех людей.
- Не переусердствуйте и не стойте на неустойчивой опоре. Сохраняйте всегда хорошую стойку и баланс.
- Следуйте инструкциям по обслуживанию, указанным в руководстве.
- Всегда носите защитную одежду и защитные очки. Сыпучие частицы и другие осколки могут перемещаться с высокой скоростью струей воды. Рекомендуем также носить и использовать защитные наушники.
- Предупреждение: если прибор подключен к водопроводной питьевой воде, то при необходимости, используйте предохранитель обратного потока воды или комплект шлангов на входе с ним во избежание попадания моющих средств во водопроводную питьевую воду.
- Данное устройство не предназначено для использования лицами (включая детей) с ограниченными физическими, сенсорными или умственными способностями или недостатком опыта и знаний, если только им не был предоставлен обучающий урок или инструкция по использованию устройства лицом, ответственным за их безопасность.
- Дети должны быть под присмотром, чтобы они не играли с прибором
- Если шнур питания поврежден, он должен быть заменен производителем или его сервисным центром или специалистом с аналогичной квалификацией, чтобы избежать опасности.
- Вода, прошедшая через этот прибор, считается не пригодной для питья.
- Шнур питания из ПВХ или полихлоропреновой оболочки или удлинительные кабели приемлемы для использования при температуре не ниже 0°C.

Несоблюдение указаний по технике безопасности может стать причиной поражения электрическим током, травм и пожара.



Дополнительные предупреждения по безопасности

Сохраните все инструкции по применению и инструкции по безопасности на будущее.

- Всегда следите за тем, чтобы выключенный прибор не мог быть перезапущен преднамеренно.
- Модернизация или внесение любых несанкционированных изменений в прибор, а также использование неутвержденных деталей запрещено.
- Используйте только шланги, фитинги и муфты, поставляемые и рекомендованные производителем.
- Никогда не переносите оборудование за кабель и никогда не переносите оборудование за шланг.
- Извлеките вилку из розетки: если вы не используете оборудование, когда транспортируете его или оставляете без присмотра, при проверке оборудования, очистке или устранении засоров, при проведении работ по очистке или техническому обслуживанию или смене принадлежностей, если кабель питания или удлинитель поврежден после контакта с инородными телами или в случае аномальной вибрации.
- Не пытайтесь ремонтировать оборудование самостоятельно. Все работы, не указанные в данной инструкции, должны выполняться только уполномоченными нами сервисными станциями.
- Не используйте оборудование вблизи легковоспламеняющихся жидкостей или газов. В случае несоблюдения существует риск взрыва.
- Не используйте мойку высокого давления, если повреждены шнур питания, защитные

устройства, шланги, выключатель или спусковой крючок.

- Если используется удлинитель, вилка и розетка должны быть водонепроницаемыми. Все остальные удлинители могут быть опасными.
- Оператор или пользователь несет ответственность за несчастные случаи или ущерб другим людям или их имуществу причиненный с помощью этого прибора.
- Храните оборудование в сухом месте, недоступном для детей.
- Обращайтесь с оборудованием осторожно. Содержите оборудование в чистоте для более безопасной и эффективной работы. Следуйте инструкциям по техническому обслуживанию.
- Убедитесь, что сетевое напряжение соответствует информации на этикетке.
- Перед каждым использованием проверяйте оборудование, кабель питания и вилку на наличие повреждений, избегая поражения электрическим током.
- Поврежденные кабели, соединительные муфты и вилки или соединительные провода, которые не соответствуют спецификациям, не должны использоваться. В случае повреждения или обрыва сетевого кабеля немедленно выньте вилку из розетки.
- Не используйте оборудование, если нарушен переключатель включения / выключения. Замените поврежденные выключатели в сервисном центре.
- Не перегружайте оборудование. Работайте только в указанном диапазоне производительности. Для тяжелой работы не используйте машину с недостаточной мощностью. Не используйте свое оборудование для целей, отличных от указанных или личного, бытового использования.

СБОРКА

Перед выполнением любых работ на оборудовании выньте вилку из розетки и используйте только оригинальные детали.



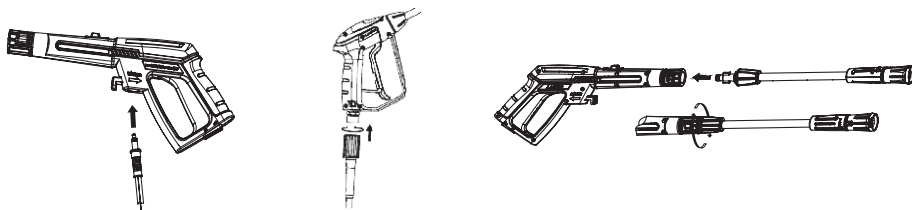
Перед началом любой задачи по очистке важно осмотреть область на предмет наличия предметов, которые могут создать опасность. Удалите любые предметы из рабочей зоны, которые могут быть опрокинуты, такие как игрушки или уличная мебель. Убедитесь, что все двери и окна плотно закрыты.



Мойка высокого давления поставляется в картонной упаковке в собранном виде, но для удобства транспортировки некоторые, второстепенные части поставляются в снятом с прибора виде.

Откройте коробку и аккуратно извлеките не закрепленные детали, убедитесь в целостности изделия, проверьте комплектность.

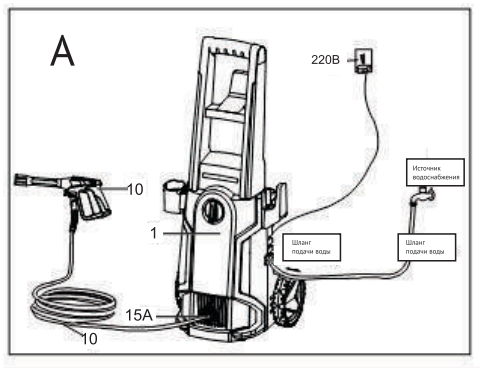
- Установите ручку на мойку высокого давления. Затяните винты.
- Соберите держатель пистолета и шнура.
- Подсоедините шланг и пистолет-распылитель (рис. 1).
Вставьте шланг в пистолет до появления характерного щелчка, либо (при наличии резьбы) заверните по резьбовому соединению до упора.
- Установите распылители на пистолет (рис. 2).
- Вставьте регулируемый распылитель (8) или грязевую фрезу* (9) в распылительный пистолет (10) и поверните на 1/4 оборота, чтобы зафиксировать их положение.



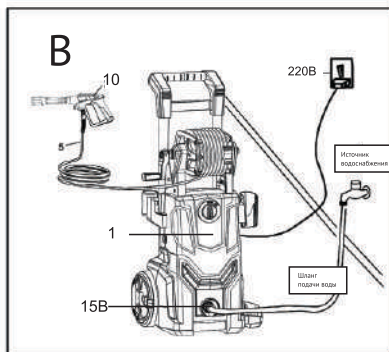
- Соедините шланг высокого давления на корпусе через специальный коннектор. Либо (в зависимости от конструкции) закрутите шланг высокого давления от руки, **не используйте для крепления шланга различные инструменты!**
- Удалите транспортировочную заглушку (если она установлена) со штуцера подвода воды и накрутите на него фильтр (см. рисунок А, В)*.

Закрепите шланг подачи воды (не входит в комплектацию).

Фильтр должен быть всегда установлен на входном штуцере для предотвращения попадания сторонних частиц, которые могут повредить насосную часть мойки.



Для модели **HNW 140-460,**
HNW 170-510,
HNW 180-525



Для модели **HNW 190-535A,**
HNW-170-470BL,
HNW 210-550BL PRO

*изображение схематично и может отличаться от дизайна изделия

- Подсоедините садовый шланг к крану водопровода (рис. 4).
- Убедитесь, что выключатель ВКЛ / ВЫКЛ находится в положении ВЫКЛ (рис. 5).
- Подключите прибор к розетке переменного тока напряжения 230В (рис. 6).

Распылительные форсунки

Модели HW 170-470 BL, HW 210-550BL PRO оснащены четырьмя распылительными форсунками. Каждая форсунка имеет цветовую маркировку и обеспечивает определенный режим распыления и давление для выполнения конкретной задачи по очистке. Размер форсунки определяет силу распыления и давление на выходе из форсунки.

0° Насадка - красная: Эта насадка подает очень мощную струю воды под давлением. Она обеспечивает очистку лишь небольшой площади. Эта насадка может использоваться только для обработки поверхностей, способных выдерживать высокое давление, таких как металл или бетон. Не используйте эту насадку для чистки дерева. (рис. 1)

Насадка под углом 15° - желтая: Эта насадка обеспечивает мощное распыление под углом 15° для интенсивной очистки небольших участков. Эту насадку следует использовать только на поверхностях и материалах, способных выдерживать высокое давление. (рис. 2)

Насадка под углом 25° - зеленая: Эта насадка обеспечивает распыление под углом 25° для интенсивной очистки больших площадей. Эту насадку следует использовать только на тех участках, которые могут выдерживать давление, создаваемое этой насадкой. (рис. 3)

Насадка под углом 40° - белая: Эта насадка обеспечивает направление распыления под углом 40° и менее мощную струю воды. Эта насадка может работать на большой площади и должна использоваться для большинства работ по общей уборке. (рис. 4)

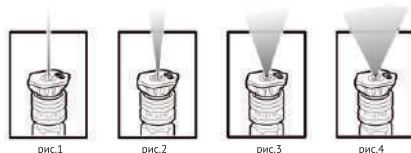


рис.1

рис.2

рис.3

рис.4

ПОДКЛЮЧЕНИЕ

Подключение к электросети

- Не допускайте эксплуатацию мойки без заземления удлиняющего кабеля! Установка автоматического устройства предохранения (УЗО) от утечки тока более 30 мА в электрическую сеть - обязательна!
- **ПРЕДУПРЕЖДЕНИЕ:** Подключение к электросети должно выполняться квалифицированным специалистом в соответствии с требованиями стандарта IEC 60364-1.
- Подключайте электрические удлинители с необходимым для общей потребляемой мощности сечением провода и проверяйте надежность контакта штепсельной вилки с розеткой.
- Регулярно проверяйте состояние электрического кабеля изделия. Не допускайте повреждения изоляции, загрязнения агрессивными и токопроводящими веществами, чрезмерных тянущих и изгибающих нагрузок. В случае повреждения электрического кабеля необходимо срочно прекратить использование изделия и обратиться в сервисный центр. Поврежденный кабель увеличивает риск поражения электрическим током.
- Перед подключением к электросети убедитесь, в соответствии параметров сети и техническим характеристикам мойки.
- Для подключения следует использовать удлинитель промышленного производства (в комплект поставки не входит), предназначенный для работ на улице.
- Запрещено использование удлинителей, имеющих повреждения! Необходимо проверять состояние удлинителя перед каждым применением. При использовании удлинителей на катушке перед подключением к источнику электропитания необходимо полностью снимать шнур с катушки.

Подключение к водопроводной сети

- Подключение к коммунальным водопроводным сетям должно осуществляться в соответствии с действующим законодательством вашего региона.
- Подводящий шланг разрешается подключать к водопроводной сети с максимальным давлением 3,5 бар и потоком воды не менее производительности мойки.
- При подключении к водопроводным магистралям используйте гибкие шланги **длиной более 10 метров и диаметром не менее 1/2 дюйма** для поглощения возможных пиков давления.

Функция самовсасывания

Функция самовсасывания позволяет подключать мойки HYUNDAI к автономным источникам водоснабжения.

- Используйте всасывающий шланг с обратным клапаном длиной **не более 1,5-2 метра** (в комплект поставки не входит).
- Заполните всасывающий шланг водой.
- Расположите мойку на уровень ниже от источника водоснабжения.
- Присоедините всасывающий шланг к коннектору мойки.

При использовании автономного источника водоснабжения следите за уровнем воды в емкости. Не допускайте работу мойки высокого давления без воды! Включение мойки без воды более 30 секунд вызывает серьезные повреждения уплотнений насоса. Данный тип повреждений не является гарантийным случаем.

Подключайте мойку только к чистой воде, всегда используйте фильтр тонкой очистки воды, своевременно производите его очистку. Грязная вода с взвешенными примесями химикатами и растворителями вызывает серьезные повреждения внутренней части насоса высокого давления. Данный тип повреждений не покрывается действующей гарантией.

Шланг высокого давления во время использования мойки должен быть полностью расправлен (снят с катушки) (кроме ННВ-190-535А, ННВ-170-470В). Не допускайте его перекручивания и перегибов.



ЭКСПЛУАТАЦИЯ ИЗДЕЛИЯ



Носите подходящую одежду, защиту на уши и глаза при работе с оборудованием. Убедитесь, что прибор функционирует верно перед каждым использованием. Убедитесь, что значение сетевого напряжения соответствует метке на оборудовании. Проверьте безопасное состояние машины:

- Проверьте на дефекты визуально.
- Убедитесь, что все части прибора надежно установлены.
- Проверьте, затянуты ли водяные соединители и трубки высокого давления.

Запуск и остановка



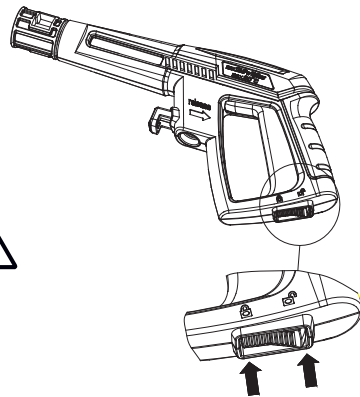
Установите мойку высокого давления на ровную поверхность в вертикальное безопасное и устойчивое положение.

Не эксплуатируйте мойку в горизонтальном положении, это может привести к поломке двигателя.

Перед включением убедитесь, что вы полностью собрали мойку высокого давления и подключили все соединения правильно.

Запуск мойки

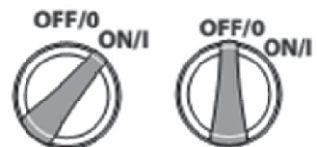
1. Откройте кран подачи воды и убедитесь в её достаточном объеме.
2. Снимите предохранитель на пистолете и нажмите на курок чтобы выпустить воздух и проверить стабильность потока воды. После того как воздух выйдет из пистолета и поток нормализуется, отпустите курок.



Ни в коем случае не включайте мойку, пока остатки воздуха не выйдут из всех трубопроводов и патрубков!



3. Переведите выключатель на мойке в положение ON. Двигатель начнет работать создавая давление в системе, при достижении максимального значения давления двигатель остановится.
4. Нажмите курок на пистолете и начинайте работу. Мойки оборудованы системой «Авто-стоп» при прекращении подачи воды из пистолета (курок отпущен) двигатель мойки отключается. При нажатии на курок пистолета - двигатель включается.



Всегда следите за поступлением воды в мойку. Работа мойки без воды (всухую) более 30 секунд может привести к поломке насосной части и аннулированию гарантии.



Очистка поверхностей

Очистку любых поверхностей всегда начинайте с широкой струи, чтобы избежать повреждений поверхности материала. Сначала произведите пробную очистку на менее заметной части при работе точечной струи.



При пользовании мойкой высокого давления будьте внимательны и всегда руководствуйтесь здравым смыслом. Повреждения, вызванные неправильным выбором давления струи, всегда являются ответственностью оператора.

Необходимо учитывать, что оператор или пользователь несет ответственность за несчастные случаи или повреждение имущества вследствие неверных и неосторожных действий.

Опасность повреждения мойки с последующим негарантийным ремонтом!

Никогда не работайте прибором без подачи воды, так как работа всухую повредит насос высокого давления. Используйте фильтр для воды, если вода на входе загрязнена.



Опасность смертельного исхода

- Несоблюдение правил эксплуатации изделия, неправильное обращение с мойкой высокого давления может привести к непоправимым последствиям.

Будьте особенно осторожны при чистке шин. Автомобильные шинные вентили могут быть повреждены или лопнуть при неправильном обращении. Поврежденные автомобильные шины / вентили для шин представляют угрозу для жизни. Держите струю на расстоянии не менее 30 см.



- Струя высокого давления очень опасна при неправильном обращении!

Работа под высоким давлением

- Крепко держите ручной пистолет-распылитель и струйную насадку обеими руками. Помните об отдаче при включении струи высокого давления.

Остановка

- Отпустите курок на пистолете.
- Переведите выключатель в положение OFF .
- Отключите мойку от электросети.
- Перекройте кран подачи воды или выньте подающий шланг из емкости.
- Нажмите на курок пистолета для сброса давления.
- Отключите шланг подачи воды от мойки.
- Отсоедините шланг высокого давления от пистолета.
- Отсоедините шланг высокого давления от мойки.

При отключении мойки на длительный срок обязательно слейте воду из пистолета, шланга и бачков для моющих средств. Обязательно слейте воду из насосной части, для этого кратковременно включите мойку, чтобы двигатель поработал и вся вода вышла. Включайте двигатель на время не более 5 секунд.

Помните, что при замерзании вода расширяется и возможно повреждение насосной части, пистолета и бачка для моющих средств, данный вид дефекта не является гарантийным случаем.



Настройка давления и струи регулируемого распылителя

(кроме моделей НВ 170-470 ВЛ, НВ 210-550ВЛ PRO)

- Вращайте сопло на 360 градусов до нужного вам значения.
- Удерживая сам пистолет, отрегулируйте распылитель до нужного угла, поворачивая сопло с отметкой 360 °, как показано на рис. 12.

ВНИМАНИЕ! Струя очень агрессивная. Не регулируйте во время распыления. Выключайте машину, если прерываете работу на длительное время.



Для моделей НВ 170-470 ВЛ, НВ 210-550ВЛ PRO используйте распылительные форсунки. Их назначение и правила использования описаны на стр 12.

Использование грязевой фрезы

- Остановите прибор.
- Замените насадку пистолета регулируемый распылитель на грязевую фрезу (рис. 2). Эта насадка предназначена для сильных загрязнений.

Грязевая фреза обладает высокой мощностью струи – есть риск повреждения деликатных поверхностей – лакокрасочных покрытий автомобиля или фасадов зданий. Используйте данный аксессуар с осторожностью.



Использование емкости с моющим средством

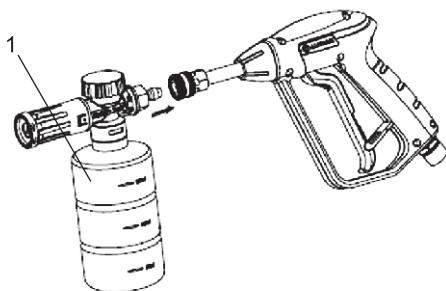
Важно! Любые моющие средства приобретаются отдельно согласно с его назначением и в нужной концентрации. Данная информация обычно указана на емкости с моющим средством. Полную информацию также можно получить у поставщика моющих средств.



Необходимо строго соблюдать рекомендации поставщиков и производителей по использованию, назначению и безопасности моющих средств, а также строго соблюдать рекомендованные концентрации моющего средства и воды для разбавления, как например 1:50 или 1:100. Неразбавленные моющие средства могут быть очень агрессивны и повредить лакокрасочные поверхности или быть небезопасны для здоровья, возможны глубокие химические ожоги незащищенных участков кожного покрова.

- Наполните подготовленным моющим средством пеногенератор из комплекта поставки и присоедините его к пистолету. Регулировку ширины факела распыляемого моющего средства производите поворотом корпуса форсунки. Регулировку состава моющего средства производите поворотом верхней рукоятки.

(только для моделей ННВ 180-525, ННВ 190-535А, ННВ 170-470ВЛ / ННВ 210-550ВЛ PRO)



Модели ННВ 180-525 / ННВ 190-535А / ННВ 170-470ВЛ / ННВ 210-550ВЛ PRO комплектуются активным пеногенератором.

Тогда как модели моек ННВ 140-460 ННВ 170-510 поставляются со стандартной емкостью для смешивания воды с моющим средством (пеногенератором), не дающим такую обильную пену как в активном пеногенераторе.

Данный тип пеногенератора необходимо приобретать отдельно.



УХОД ЗА ПРИБОРОМ

Прибор не требует специального технического обслуживания.

Мойка высокого давления на входе подачи воды оснащена встроенным водяным фильтром для защиты насоса (рис. 14). Если фильтр не содержать в чистоте поток воды будет ограничен, а насос может быть поврежден. Не является гарантийным случаем. Для очистки фильтра для воды снимите впускной адаптер и выньте фильтр. Промойте фильтр, чтобы на нем не было окалины или шлама, а сетка была чистой. При необходимости заменить фильтр и впускной адаптер. Приобретается отдельно в сервисной сети.

- Очистите корпус прибора. Протрите устройство слегка влажной тканью. Не чистите прибор струей воды под высоким давлением. При необходимости очистите форсунку насадки высокого давления согласно рис. 15 (стр.7).
- В моделях HHW 170-470BL / HHW 210-55BL произведите очистку форсунок, используя входящий в комплект инструмент или размотанную скрепку. Вставьте проволоку в отверстие насадки и двигайте ее взад-вперед до тех пор, пока не будет удален мусор. Удалите оставшийся мелкий мусор, промыв водой через насадку. Для этого приложите конец садового шланга (с проточной водой) к наконечнику насадки на 30-60 секунд, см. рис.16 (стр.7).

ВНИМАНИЕ! После использования емкости с моющим средством обязательно требуется промыть чистой водой магистраль подачи моющего средства во избежание засорения системы высохшим раствором.



Хранение и транспортировка

- Храните прибор в сухом и хорошо проветриваемом помещении.
- При длительном выводе из эксплуатации удалите чистящее средство из емкости и слейте всю воду, оставшуюся в шлангах и самом приборе. Также это необходимо сделать, если вы планируете хранить машину при отрицательных температурах.
- Оставшаяся внутри вода может замерзнуть и повредить прибор. Это не является гарантийным случаем. Поэтому желательно хранить прибор при положительных температурах во избежание его повреждения.
- При транспортировке желательно использовать оригинальную упаковку, где это возможно. Берегите прибор от падений.

В случае хранения в течение длительного периода необходимо:

- Отключить мойку от системы водоснабжения и снять шланг высокого давления, кратковременно (на несколько секунд) включить мойку для полного выхода воды из насоса высокого давления.

Утилизация

Эти приборы не должны утилизироваться в бытовых отходах. Вы должны утилизировать старые электрические и электронные приборы отдельно.



Пожалуйста, свяжитесь с местными властями о возможностях правильной утилизации. Отправляете старое оборудование на переработку или для других форм повторного использования. Таким образом, вы сможете избежать попадания вредного материала в окружающую среду.

Утилизация упаковки

Упаковка состоит из картона, который может быть переработан. Сдайте эти материалы для переработки в соответствующие пункты приема.

ТЕХНИЧЕСКОЕ ОБСЛУЖИВАНИЕ

Перед проведением технического обслуживания отсоедините мойку от источников воды и электроэнергии. Всегда вынимайте вилку из розетки.

Для увеличения срока службы регулярно производите обслуживание, а при использовании в условиях повышенной нагрузки проверки проводите чаще.

- Регулярно производите очистку всех соединений для предотвращения растрескивания, смазывайте резиновые уплотнения литиевой или силиконовой смазкой.
- Регулярно проверяйте фильтр очистки воды, разбирайте и промывайте его в теплой мыльной воде.
- Содержите вентиляционные отверстия в чистоте, не допускайте попадания в них воды. Долговечность электродвигателя зависит от хорошей вентиляции.

РЕГЛАМЕНТ ОБСЛУЖИВАНИЯ МОЕК ВЫСОКОГО ДАВЛЕНИЯ

ПЕРИОДИЧНОСТЬ ТЕХНИЧЕСКОГО ОБСЛУЖИВАНИЯ (временной интервал или часы работы, в зависимости от того, что наступит раньше)	Действия	При каждом использовании	Каждый год или 50 часов работы
Впускной фильтр**	Проверка (осмотр)	X	
	Очистка (промыть)	X	
	Замена		X
Моющая гарнитура	Проверка (осмотр)	X	
Масло в масляной камере плунжерной системы*	Замена		X
Проверка работы и износа деталей**	Проверка		X

* Рекомендуется обращаться в авторизованный сервисный центр HYUNDAI.

**ВНИМАНИЕ! Интервалы между заменами фильтров должен быть сокращены при использовании воды с примесями.

ИСПРАВЛЕНИЕ ПРОБЛЕМ

Неисправность	Возможная причина	Устранение неисправности
Прибор не работает	Нет электрического напряжения на устройстве	Проверьте предохранитель в вашем щитке, кабель питания, штепсельную вилку и розетку и при необходимости замените их у квалифицированного электрика или в сервисе.
	Переключатель вкл / выкл установлен на «Выкл»	Переключатель вкл / выкл установлен в положение «Вкл»
	Поперечное сечение удлинительного кабеля недостаточно велико и / или удлинительный кабель слишком длинный	Используйте удлинительный кабель с поперечными сечениями не менее 1,5mm и / или используйте более короткий удлинительный кабель
	Удлинитель поврежден	Включите прибор без удлинителя
	Тепловая защита электродвигателя активирована	Дайте двигателю остыть 15 минут, при повторном срабатывании обратитесь в сервис для диагностики
	Сетевое напряжение ниже указанного	Проверьте и при необходимости свяжитесь с энергоснабжающей компанией, напряжение должно быть в пределах 220-230 вольт
	Насос заморожен	Разморозьте и проверьте нет ли утечек в приборе, и не допускайте это впредь.
Давление слишком низкое, но устойчивое	Шланг высокого давления поврежден или протекает в соединении	Замените шланг высокого давления или вручную затяните резьбовое соединение
Утечки в приборе	Утечки из насоса или внутренних соединений	Обратитесь в сервис
	Соединения шлангов ослаблены	Вручную затяните адаптер подачи воды и резьбовое соединение шланга высокого давления.
Неустойчивое рабочее давление	Подсос воздуха на входе воды	Проверьте подающий шланг и шланговое соединение и при необходимости замените
	Фильтр для воды забит	Очистите водяной фильтр
	Шланги подачи воды сжаты / перекручены	Выпрямить изогнутые шланги подачи воды
	Недостаточное водоснабжение	Проверьте подачу воды в водопроводе

Неисправность	Возможная причина	Устранение неисправности
Мойка высокого давления работает с перебоями.	Кабель питания поврежден.	Обратитесь в сервис
	Слабое внутреннее электрическое соединение.	Обратитесь в сервис
	Неисправен выключатель Вкл/ Выкл	Обратитесь в сервис
Двигатель запускается, но давление не повышается	Фильтр для воды забит	Очистите водяной фильтр
	Подсос воздуха на входе воды	Проверьте подающий шланг и шланговое соединение и при необходимости замените
	Воздух в системе насоса и шлангах	Удалите воздух из прибора и шланга! Запустите машину без подсоединенного шланга высокого давления, пока вода не начнет течь без пузырьков. Снова присоедините шланг высокого давления.
	Сопло форсунки высокого давления частично заблокировано	Проверьте и очистите форсунку сопла, без применения металлических предметов.
	Отверстие сопла форсунки стало слишком большим	Проверьте и замените форсунку, если необходимо в сервисе

Использование, техобслуживание и хранение мойки высокого давления HYUNDAI должно осуществляться точно так, как описано в этой инструкции по эксплуатации.

Если вы не можете устранить возникшую неполадку самостоятельно или ее нет в этой таблице, обратитесь в авторизованный сервисный центр нашей компании.

По вопросу выполнения всех других работ обращайтесь в авторизованный сервисный центр. Полный список адресов авторизованных сервисных центров Вы сможете найти на нашем официальном сайте:

<http://hyundaipower-belarus.com>

Критерии предельных состояний и утилизация

Критериями предельного состояния изделия считаются поломки (износ, коррозия, деформация, старение, трещины или разрушения) узлов и деталей или их совокупность при невозможности их устранения в условиях авторизованных сервисных центрах оригинальными деталями или экономическая нецелесообразность проведения ремонта. Устройство и его детали, вышедшие из строя и не подлежащие ремонту, необходимо сдать в специальные приёмные пункты по утилизации.

- Для предотвращения негативного воздействия на окружающую среду, по окончании использования устройства, либо по истечению срока его службы, или его непригодности к дальнейшей эксплуатации, устройство подлежит сдаче в приемные пункты по переработке металлолома и пластмасс.
- Утилизация устройства и комплектующих узлов заключается в его полной разборке и последующей сортировке по видам материалов и веществ, для последующей переплавки или использования для вторичной переработки.
- Утилизация устройства должна быть произведена без нанесения экологического ущерба окружающей среде, в соответствии с нормами и правилами, действующими на территории Таможенного союза.
- Технические жидкости (топливо, масло) необходимо утилизировать отдельно, в соответствии с нормами утилизации отработанных нефтепродуктов, действующими в месте утилизации.
- Не выливайте отработанное масло в канализацию или на землю. Отработанное масло должно сливаться в специальные емкости и отправляться в пункты сбора и переработки отработанных масел.

ГАРАНТИЙНЫЕ ОБЯЗАТЕЛЬСТВА

Уважаемый покупатель!

Условия гарантии смотрите в гарантийном талоне. Срок бесплатного гарантийного ремонта действителен при соблюдении предписаний настоящей инструкции и составляет 1 год. Гарантийные обязательства включают в себя: гарантийный ремонт оборудования, проверку качества оборудования, гарантийный ремонт и/или замену запасных частей и иных комплектующих и принадлежностей в течение гарантийного срока. Заменяемые детали остаются в распоряжении поставщика оборудования. Гарантийный срок на запасные части, комплектующие и принадлежности в случае их замены при проведении гарантийного ремонта прекращается одновременно с гарантийным сроком на основное оборудование.

Гарантийные обязательства не распространяются на следующие случаи:

- Нарушение правил и условий хранения, перевозки и эксплуатации оборудования;
- Использования оборудования, предназначенного для личных (бытовых, семейных) нужд, для осуществления предпринимательской деятельности;
- Наличия механических повреждений оборудования, возникших после передачи оборудования Покупателю;
- Невозможность определения серийного номера оборудования вследствие механических повреждений шильды /техтаблички;
- Возникновение недостатков вследствие действий непреодолимой силы (пожар, природная катастрофа и т.п.), умышленных или неосторожных действий Покупателя либо третьих лиц, попадания внутрь посторонних предметов, веществ, жидкостей, насекомых, животных);
- Нарушение технических требований использования оборудования, в том числе, нестабильности электросети;
- Использование неоригинальных и/или некачественных (поврежденных) расходных материалов (в том числе, химических веществ, топлива, заправочных жидкостей и масел), принадлежностей, запасных частей, элементов питания;
- Возникновение недостатков вследствие несвоевременного обращения в сервисный центр HYUNDAI и возникшими по этой причине повреждениями узлов и элементов в процессе использования неисправного оборудования;
- На расходные материалы а также на естественный износ деталей, узлов и агрегатов при нормальном режиме эксплуатации, в частности: форсунки водяные, пескоструйные сопла, инжекторы, уплотнения насоса высокого давления, уплотнительные резиновые элементы, поршни, клапаны впускные и нагнетательные, повреждения узлов, работающих под высоким давлением, вызванные примесями ржавчины, пелла и т.п., механическими и химическими повреждениями поверхности шлангов, смягчением материалов, загрязнением топливного жиклера и насоса, отсутствием масла в трансмиссии привода насоса, всасывающие устройства, фильтры разного вида и иные случаи, определенные законодательством РФ.
- Естественный износ деталей внешней и внутренней отделки оборудования, в том числе, наличие естественных шумов и вибрации, обесцвечивания и выгорания лакокрасочного покрытия, а также загрязнение, потертости и деформации, не являющиеся недостатком (дефектом) оборудования.
- Поставщик не несет ответственности за возможный вред, прямо или косвенно нанесенный оборудованием людям, домашним животным и/или третьих лиц в случае, если он вызван несоблюдением правил и условий эксплуатации оборудования, умышленными или неосторожными действиями Покупателя и третьих лиц.
- В случае если гарантийный талон не заполнен или отсутствует печать (штамп магазина).

Расходные материалы меняются и приобретаются за счет пользователя.

Срок эксплуатации данного изделия при правильном его использовании составляет 5 лет.

HYUNDAI
POWER PRODUCTS



Контактная информация:

Импортер в Беларуси:
ООО «ЭландБелИмпорт»
220053, г. Минск,
ул. Будславская, 23/1, комната 2
info@eland.by

Importer to Belarus:
LLC "ElandBellImport"
220053, Minsk,
st. Budslavskaya, 23/1, room 2
info@eland.by

<http://hyundaipower-belarus.com>

Imported/Distributed by LLC ElandBellImport, Belarus

Licensed by Hyundai Corporation Holdings, Korea