

RU

# САМОХОДНАЯ БЕНЗИНОВАЯ ГАЗОНОКОСИЛКА



PTL-424S / PTL-465S / PTL-515S / PTL-536S

PARTISAN  
INDUSTRY

ИНСТРУКЦИЯ

## УВАЖАЕМЫЙ ПОКУПАТЕЛЬ!

Выражаем Вам признательность за выбор и приобретение техники PARTISAN, отличающейся высокой надежностью и эффективностью в работе. Мы уверены, что наше изделие будет надежно служить Вам в течение многих лет.

Пожалуйста, обратите Ваше внимание на то, что эффективная и безопасная работа, также надлежащее техническое обслуживание возможно только после внимательного изучения Вами данного руководства пользователя.

При покупке рекомендуем Вам проверить комплектность поставки и отсутствие возможных повреждений, возникших при транспортировке или хранении на складе продавца. Изображенные, описанные или рекомендованные в данном руководстве принадлежности не в обязательном порядке могут входить в комплект поставки.

Проверьте также наличие гарантийного талона, дающего право на бесплатное устранение заводских дефектов в период гарантийного срока. На талоне должна присутствовать дата продажи, штамп магазина и разборчивая подпись продавца.

Внимательно прочитайте настоящее руководство и следуйте его указаниям.

Храните данное руководство в надежном месте.

**ВНИМАНИЕ!**

Внимательно изучите руководство по эксплуатации. Рекомендуется работа с применением средств индивидуальной защиты и защитой в соответствии с санитарными нормами.



# **РУКОВОДСТВО ПОЛЬЗОВАТЕЛЯ**

## **САМОХОДНАЯ БЕНЗИНОВАЯ ГАЗОНОКОСИЛКА**

### **PTL-424S / PTL-465S / PTL-515S / PTL-536S**

**ВАЖНАЯ ИНФОРМАЦИЯ!**

Для вашей собственной безопасности, пожалуйста, прочитайте это руководство перед началом эксплуатации. Неправильное использование может привести к серьезным травмам.

Ремонты должны производиться только квалифицированными специалистами в авторизованных сервисных центрах **PARTISAN**. Вскрытие или разборка изделия прекращает действие бесплатного гарантийного обслуживания (более подробно смотри в гарантийном талоне изделия).

Бензиновая газонокосилка не предназначена для промышленного использования.

Производитель оставляет за собой право на внесение изменений в конструкцию, дизайн и комплектацию изделий. Изображения в руководстве могут отличаться от реальных узлов и надписей на изделии. Пользователь оборудования всегда отвечает за сохранность и разборчивость данного руководства. Компания **PARTISAN** оставляет за собой право изменения содержания руководства в любое время без предварительного уведомления.

ЕАС - Соответствует всем требуемым Техническим регламентам Таможенного союза ЕвроАзЭС.



## УВАЖАЕМЫЙ ПОКУПАТЕЛЬ!

Выражаем Вам признательность за выбор и приобретение изделия, отличающегося высокой надежностью и эффективностью в работе. Мы уверены, что наше изделие будет надежно служить Вам в течение многих лет.

Пожалуйста, обратите Ваше внимание на то, что эффективная и безопасная работа, также надлежащее техническое обслуживание возможно только после внимательного изучения Вами данного руководства пользователя.

При покупке рекомендуем Вам проверить комплектность поставки и отсутствие возможных повреждений, возникших при транспортировке или хранении на складе продавца. При этом изображенные, описанные или рекомендованные в данном руководстве принадлежности не в обязательном порядке могут входить в комплект поставки.

Проверьте также наличие гарантийного талона, дающего право на бесплатное устранение заводских дефектов в период гарантийного срока. На талоне должна присутствовать дата продажи, штамп магазина и разборчивая подпись продавца. Внимательно прочитайте настоящее руководство и следуйте его указаниям. Используйте данное руководство для ознакомления с электрической газонокосилкой (далее в тексте могут быть использованы технические названия – прибор, изделие, инструмент), его правильным использованием и требованиями безопасности. Храните данное руководство в надежном месте.

Бензиновая газонокосилка **PARTISAN** является бытовым садовым инструментом, используемым для кошения травы на участках и газонах и предназначенным для эксплуатации в личных, некоммерческих целях.

Газонокосилки PARTISAN оснащены оригинальным 4-тактным двигателем; отличаются центральной регулировкой высоты кошения, колесами большего диаметра, вместительным травосборником и прочным корпусом.

Естественный ресурс газонокосилки рассчитан на использование суммарной продолжительностью в год не более 150 часов. Бесперывное время работы не должно составлять более 30-40 минут, после чего необходимо делать перерывы не менее 15-20 минут, суммарно не более 3-х часов в день. В ином случае моторесурс изделия будет вырабатываться пропорционально превышению рекомендованного времени работы.

### ВНИМАНИЕ!

Пожалуйста, внимательно прочтите данное руководство и разберитесь в нем перед установкой и использованием данного оборудования.

Руководство по эксплуатации издано в январе 2026 года.

Информация, содержащаяся в данной публикации, являлась верной на момент поступления в печать. Компания в интересах развития оставляет за собой право изменять спецификации и комплектацию оборудования в любой момент времени без предупреждения и без возникновения каких-либо обязательств.

## СОДЕРЖАНИЕ

- 6**    **Технические характеристики**
- 7**    **Описание изделия**
- 8**    **Информация по безопасности**
- 11**   **Описание символов**
- 12**   **Сборка**
- 14**   **Моторное масло и топливо**
- 15**   **Подготовка к работе**
- 17**   **Техническое обслуживание**
- 21**   **График технического обслуживания**
- 23**   **Неисправности и меры по их устранению**
- 24**   **Соблюдение предписаний данного руководства**
- 25**   **Критерии предельных состояний**
- 25**   **Сведения о квалификации персонала**
- 25**   **Гарантийные обязательства**
- 26**   **Правила транспортировки и хранения, утилизация**
- 27**   **Обратная связь**
- 27**   **Сведения о декларации о соответствии**

### **ВНИМАНИЕ!**

Пожалуйста, перед первым включением продукта, внимательно прочтите и следуйте предписаниям данной инструкции. Она разработана специально для Вашей безопасности и безопасности других лиц; для обеспечения длительного и безаварийного срока службы Вашего аппарата.

Перед использованием изделия **ВНИМАТЕЛЬНО** изучить раздел «ПРАВИЛА БЕЗОПАСНОСТИ» ДАННОГО РУКОВОДСТВА.

Пожалуйста, сохраните инструкцию для дальнейших справок.

**ТЕХНИЧЕСКИЕ ХАРАКТЕРИСТИКИ**

Модель	PTL-424S	PTL-465S	PTL-515S	PTL-536S
Тип привода движения	Самоходная На задние колеса	Самоходная На задние колеса	Самоходная На задние колеса	Самоходная На задние колеса
Двигатель, модель	RV-127S	RV-170S	RV-170S	RV-200S
Рабочий объем двигателя	127 см <sup>3</sup>	170 см <sup>3</sup>	170 см <sup>3</sup>	200 см <sup>3</sup>
Мощность двигателя	2,5 kW / 3,5 л.с.	3,8 kW / 5,0 л.с.	3,8 kW / 5,0 л.с.	4,5 kW / 6,0 л.с.
Скорость вращения ножа	3000 об.мин.	3000 об.мин.	3000 об.мин.	3000 об.мин.
Ширина кошения	420 мм	460 мм	510 мм	530 мм
Высота кошения	25-75 мм	25-75 мм	25-75 мм	25-75 мм
Диапазоны высоты кошения	7	7	7	7
Травосборник, материал	Есть, ткань-пластик	Есть, ткань-пластик	Есть, ткань-пластик	Есть, ткань-пластик
Функция - выброс травы назад в травосборник	Да	Да	Да	Да
Функция - выброс травы назад без травосборника	Да	Да	Да	Да
Функция - выброс травы в бок	Нет	Да	Да	Да
Функция - мульчирование	Нет	Да	Да	Да
Диаметр колес, передние/задние	18/20 см	18/20 см	20/25 см	20/25 см
Объем травосборника	50 л	60 л	60 л	60 л
Материал деки	Сталь	Сталь	Сталь	Сталь
Штуцер для водной очистки деки	Нет	Да	Да	Да
Уровень шума при работе	96 dB	96 dB	98 dB	98 dB
Вес нетто	23 кг	26 кг	28 кг	29 кг

**КОМПЛЕКТ ПОСТАВКИ\***

Газонокосилка - 1 шт.

2-х лопастная система для скашивания травы - 1 шт.

Травосборник- 1 шт.

Держатель ручки стартера - 1 шт.

Быстрозажимные фиксаторы - 1 шт

Руководство пользователя - 1 шт.

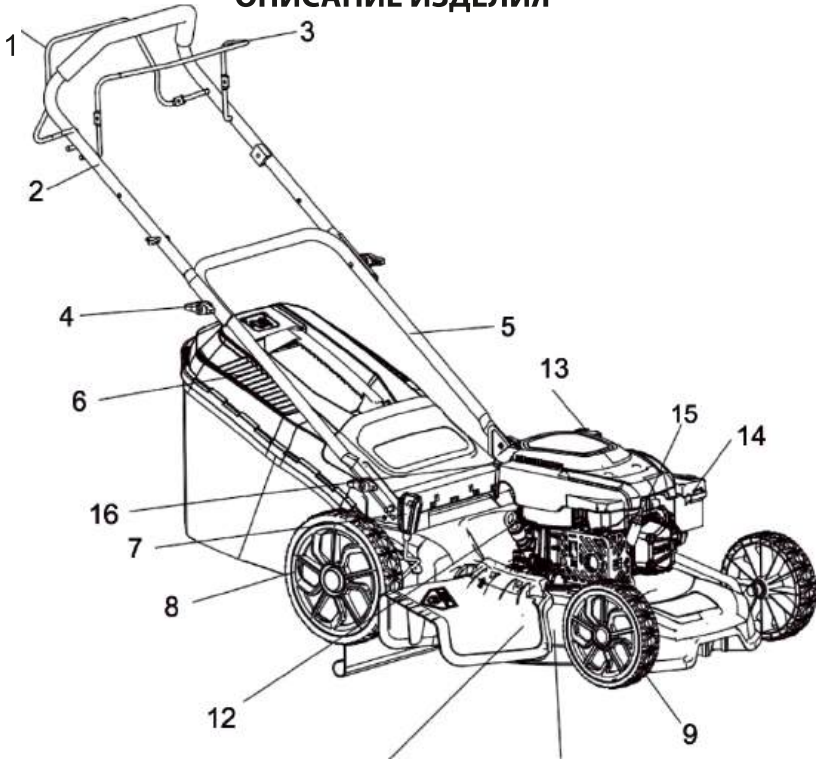
Гарантийный талон - 1 шт.

Упаковка - 1 шт.

\*Внимание! Комплект поставки может измениться в зависимости от разработки новых моделей.

Уточняйте комплект поставки у вашего Продавца.

## ОПИСАНИЕ ИЗДЕЛИЯ



1. Рычаг привода (рычаг сцепления) 10
2. Верхняя ручка
3. Рычаг тормоза/Рычаг остановки
4. Система крепления
5. Нижняя ручка
6. Травосборник
7. Рычаг регулировки высоты
8. Заднее колесо
9. Переднее колесо
10. Боковой выброс травы (модели PTL-465S/PTL-515S/PTL-536S)
11. Дека
12. Масляный щуп
13. Топливный бак газонокосилки
14. Праймер (модели PTL-424S/PTL-465S)
15. Крышка свечи зажигания
16. Ручка стартера

*\* В связи с постоянным улучшением конструкции, аппарат может иметь изменения в конструкции и технических характеристиках, без предварительного оповещения пользователей.*

## ИНФОРМАЦИЯ ПО БЕЗОПАСНОСТИ

При работе с устройством необходимо обязательно соблюдать эти требования по технике безопасности:

Перед первым применением необходимо внимательно прочитать инструкцию по эксплуатации и сохранять ее для дальнейшего использования.

Перед вводом в эксплуатацию пользователь устройства должен ознакомиться с функциями и элементами управления газонокосилкой.

Оператор должен знать, как можно немедленно остановить рабочие узлы газонокосилки и двигатель.

Во время работы газонокосилки необходимо всегда выполнять рекомендации, содержащиеся в этой инструкции по эксплуатации. В противном случае возникает опасность травматизма или опасность повреждения устройства.

Приводить газонокосилку в действие разрешается только, находясь в хорошем физическом и психическом состоянии.

Запрещается работать с газонокосилкой после приема лекарств, употребления алкогольных напитков или наркотиков, которые могут оказать негативное влияние на реакцию работающего.

Данное устройство предназначено только для кошения и сбора травы. Использование газонокосилки в других целях запрещено.

### Опасность травматизма!

- Работать с газонокосилкой разрешается только пользователям, которые прочитали инструкцию по эксплуатации. Ни в коем случае нельзя доверять управление устройством детям.
- Необходимо учитывать, что оператор или пользователь несет ответственность за несчастные случаи или угрозу для жизни других персон и их имущества.
- Никогда не пользуйтесь газонокосилкой при нахождении людей, детей и животных в непосредственной близости от рабочей зоны.
- Газонокосилка PARTISAN удовлетворяет требованиям действующих европейских норм по правилам техники безопасности.

Из соображений безопасности не вносите никаких изменений в конструкцию устройств.

С целью исключения возгорания двигатель и выхлопная труба должны быть чистыми от травы, листьев или вытекшего масла (смазки) и топлива.

**ПРЕДУПРЕЖДЕНИЕ!** Работать с бензокосилкой разрешается только пользователям, которые прочитали инструкцию по эксплуатации. Ни в коем случае нельзя доверять управление устройством детям. Данный аппарат не предназначен для использования лицами (включая детей), с пониженными физическими, сенсорными или умственными способностями или при отсутствии у них жизненного опыта или знаний, если они находятся под присмотром, или не проконсультированы об использовании прибора лицом, ответственным за их безопасность. НЕ ДОПУСТИМЫ игры детей с прибором.

**ВНИМАНИЕ!** Бензокосилка имеет повышенный уровень шума и вибрации. Внимательно изучите руководство по эксплуатации. Рекомендуется работа с применением средств индивидуальной защиты и защитой временем в соответствии с санитарными нормами.

Перед тем, как приступить к работе

При эксплуатации устройства всегда одевайте прочную обувь на нескользящей подошве и длинные брюки. Не разрешается работать с устройством без обуви или в сандалиях.

Перед использованием всегда производите визуальный осмотр, чтобы убедиться, что оснастка и детали не изношены и не имеют повреждений. При поврежденных режущих кромках или крепежных винтах, необходимо заменить комплект полностью, чтобы не нарушить баланс устройства.

Тщательно проверьте предполагаемую зону использования газонокосилки и удалите все посторонние предметы.

Для того чтобы устройство работало надежно, затягивайте все гайки, болты и винты до упора.

Действия при работе газонокосилкой

- Включайте двигатель в соответствии с указаниями и только при обеспечении безопасного расстояния от ног до ножа.

Косить разрешается только в дневное время или при хорошем искусственном освещении.

- Руки и ноги не должны располагаться на вращающихся и режущих элементах или под ними.
- При запуске мотора не наклонять газонокосилку.
- Во время работы нельзя торопиться, нужно спокойно, равномерно двигаться.
- Необходимо соблюдать особую осторожность во время поворота или при движении газонокосилки на себя.
- Можно использовать устройство на холмистой местности с подъемом склонов не более 15°. Необходимо следить за тем, чтобы на склонах была опора для ног.
- При использовании газонокосилок с колесами рекомендуется косить вдоль поверхности склона (никогда не двигаться вверх и вниз).
- Запрещается работать газонокосилкой с неисправной защитой или без установленных предохранительных механизмов, например заслонок и/или контейнера для травы.
- Избегайте слишком длительного управления устройством, так как продолжительное воздействие вибрации на руки оператора может нанести вред.
- Ни в коем случае не приподнимайте и не транспортируйте устройство при работающем двигателе.
- Запрещено присутствие посторонних лиц в рабочей зоне.

Остановите двигатель, если:

- устройство находится без присмотра;
- перед заправкой топливом;
- перед сменой травосборника;
- перед чисткой загрязненной деки;
- перед проверкой, чисткой или работой по ремонту газонокосилки;
- перед регулировкой высоты скашивания;
- после удара посторонним предметом проверьте газонокосилку на предмет повреждений и отремонтируйте при необходимости перед повторным запуском;
- при начале ненормальной вибрации газонокосилки (проверить немедленно);
- перед транспортировкой.

Закройте дроссельную заслонку при отключении мотора и, при наличии на моторе топливного крана, закройте его после завершения работы.

**ОСТОРОЖНО!****Бензин сильно токсичен и горюч!**

- Храните бензин только в предназначенных для этого емкостях. Храните бензин вдали от источников искр, открытого пламени, постоянного горения, а также источников тепла и других источников

- Устройство транспортируйте только с пустым топливным баком и закрытым краном топливного бака (при его наличии).

Если бензобак следует опустошить, то запустите двигатель вне помещения до полной выработки топлива.

- Заправку производите только на открытой местности. Не курите во время заправки.
- Топливный бак не заполняйте полностью, а наливайте топливо приблизительно на 4 см. ниже кромки наливного патрубка, чтобы имелось место для расширения топлива.

- Заливать бензин необходимо до запуска двигателя. Во время работы двигателя или при не остывшем устройстве нельзя открывать крышку бензобака или доливать бензин.

- Если Вы перелили бензин через край, то запускать двигатель можно только после очистки поверхности, залитой бензином. Не включайте зажигание до того момента, пока пары бензина не улетучились (протереть насухо).

- Крышка бензобака должна быть плотно закрыта.
- Из соображений безопасности необходимо проверять топливопровод, бензобак, пробку бензобака и подсоединения на отсутствие повреждений и нарушения соединений.

При необходимости соответствующие узлы надо заменить.

- Следует заменять поврежденные глушители и защитные пластины.
- Никогда не оставляйте устройство с бензином в бензобаке в помещении. Есть опасность вступления бензиновых паров в контакт с открытым огнем или искрами и возможно их воспламенение.

- Перед тем как поставить устройство в закрытое помещение, дайте возможность двигателю остыть.

- Газонокосилка выделяет отработавшие газы пока двигатель работает. Никогда не используйте моторизованное устройство в закрытых или плохо проветриваемых помещениях. Существует прямая угроза жизни вследствие отравления!

## ОПИСАНИЕ СИМВОЛОВ



**ВНИМАНИЕ!** Чтобы снизить риск получения травмы, перед использованием прочтите данное руководство по эксплуатации.



Опасность травмирования газонокосилкой.



Этот символ обозначает **ОПАСНОСТЬ, ПРЕДУПРЕЖДЕНИЕ** или **ВНИМАНИЕ**.



Риск ожога. Держитесь подальше от горячей поверхности.



Перед выполнением работ по техническому обслуживанию или ремонту заглушите двигатель и снимите разъем свечи зажигания.



Гарантированный уровень звуковой мощности.



Опасность травмирования брошенным или летящим предметом. Держите посторонних лиц подальше от оборудования.



Медленно добавляйте масло. Не переливайте



Риск травм от шума. Носите средства защиты ушей

## СБОРКА

1. Закрепите нижнюю ручку, используя два болта и два маленьких винта-барашка с каждой стороны.



2. Разверните верхнюю ручку и прикрепите ее к нижней ручке.

**ПРИМЕЧАНИЕ!** Убедитесь, что направляющая для резки находится на правой рукоятке, когда стоишь за газонокосилкой.

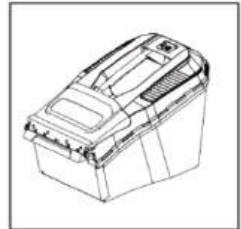


3. Закрепите шнур на ручке с помощью зажима.



### СБОРКА ТРАВΟΣБОРНИКА

1. Прикрепите мешок для травы к металлическому каркасу.



2. Поднимите заднюю крышку выброса и подсоедините травосборник.



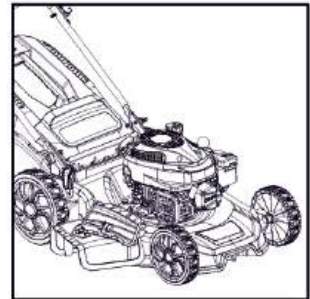
**СБОРКА КОМПЛЕКТА ДЛЯ МУЛЬЧИРОВАНИЯ**

1. Снимите мешок для травы.
2. Вставьте комплект для мульчирования в отверстие.
3. Закройте заслонку.

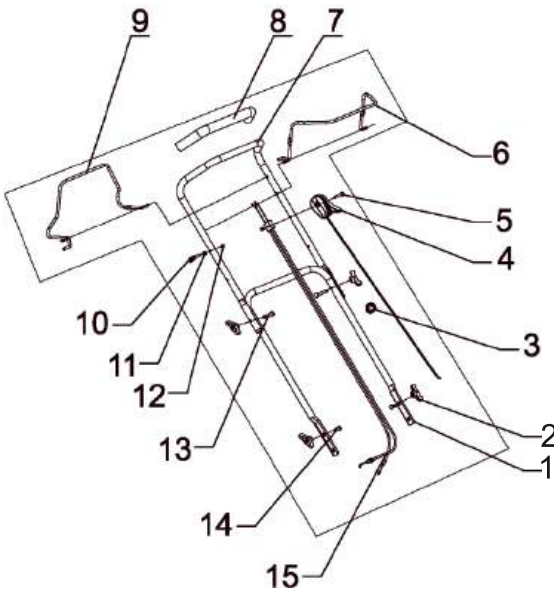


**УСТАНОВКА БОКОВОГО ВЫБРОСА**

1. Поднимите крышку бокового выброса и закрепите боковой разгрузочный короб.
2. Закройте крышку бокового выброса.



**ОПИСАНИЕ ПЕРЕКЛЮЧАТЕЛЯ ДРОСсельНОЙ ЗАСЛОНКИ**



1. Нижняя рама
2. Винт-барашек
3. Зажим
4. Переключатель акселератора в сборе (опционально)
5. Болт (опционально)
6. Рычаг газа
7. Верхняя рама
8. Резиновая втулка ручки
9. Рычаг привода
10. Крючок для шнура стартера
11. Шестигранная колпачковая гайка
12. Шестигранная гайка
13. Нестандартный болт
14. Болты с квадратной головкой и полукруглой головкой
15. Трос газа с двойным кожухом

## МОТОРНОЕ МАСЛО И ТОПЛИВО

**ВНИМАНИЕ!** Картер двигателя газонокосилки с завода не заправлен маслом. Попытка запуска двигателя без должного уровня масла неминуемо приведет к выходу его из строя, что будет являться не гарантийным случаем.

Перед запуском заправьте газонокосилку маслом и бензином соответствующего типа.  
Не добавляйте масло или топливо во время работы двигателя.  
Не используйте смесь масла и бензина.

**ОПАСНОСТЬ!** Пары бензина очень огнеопасны и чрезвычайно взрывоопасны. Всегда храните топливо вдали от искр, открытого огня, тепла и других источников возгорания. Не курите. Пожар или взрыв могут привести к тяжелым последствиям или смерти. Заправляйте или сливайте топливо на открытом воздухе, или в хорошо проветриваемом помещении.

Рекомендуемый тип моторного масла **SAE30**.

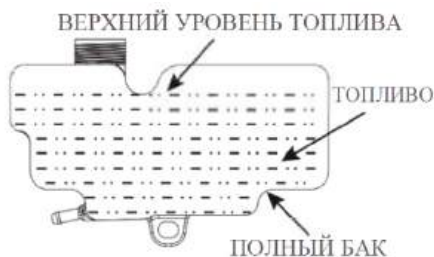
Бензин: неэтилированный бензин с минимальным октановым числом **92**.

### ПРОВЕРКА УРОВНЯ МАСЛА И ЗАЛИВКА МАСЛА (ПРОИЗВОДИТЬ НА ХОЛОДНОМ ДВИГАТЕЛЕ)

1. Установите газонокосилку на ровную поверхность.
2. Выньте масляный щуп и протрите его чистой тканью.
3. Используя воронку, медленно добавьте до 500 мл масла, установите на место и закрепите масляный щуп. **НЕ ПЕРЕЛЕЙТЕ.**
4. Вытрите пролитое масло.
5. Проверяйте уровень моторного масла перед каждым использованием и при необходимости доливайте.

### ПРОВЕРКА УРОВНЯ ТОПЛИВА И ЗАПРАВКА

1. Заглушите газонокосилку.
2. Откройте крышку топливного бака.
3. Медленно долейте бензин в бак. Не заполняйте бак полностью, оставьте в баке немного места для расшיתения бензина.
4. Закрутите топливную крышку и вытрите пролитое топливо.



## ПОДГОТОВКА К РАБОТЕ

### Внимание! Газонокосилки поставляются без масла в двигателе!

При этом в частях двигателя могут присутствовать остатки масла после обязательной заводской проверки работоспособности двигателя.

**Залейте масло до маркировки МАХ на щупе.** Газонокосилка при этом должна быть размещена на ровной горизонтальной поверхности. При измерении масла, щуп не должен быть вкручен. Переполнение не допускается, т.к. может привести к задымлению, загрязнению свечи зажигания и воздушного фильтра, и, следовательно, к затруднениям при запуске двигателя. Регулярно проверяйте уровень масла.

### ПРОВЕРКА ТЕРРИТОРИИ

**ВНИМАНИЕ!** Перед тем, как приступить к работе, тщательно проверьте предполагаемую зону использования и удалите все посторонние предметы: камни провода, кости или другие инородные предметы. При попадании под нож, они могут повредить нож, деку и другие части газонокосилки, что приведет к ее поломке. Будьте осторожны при кошении возле бордюров, так как при ударе возможно повреждение ножа и двигателя. Гарантийное обслуживание утрачивает силу в результате небрежного обращения и нарушения инструкции по эксплуатации.

Не рекомендуется косить мокрую траву.

### ОБКАТКА ДВИГАТЕЛЯ

Двигатели с воздушным охлаждением «не любят» холостого хода. Запустите двигатель, прогрейте в течение до 1 мин. и обкатывайте в работе. Во время обкатки старайтесь придерживать 50-75% нагрузки и делайте обязательные перерывы в работе через 20-25 мин. После перерыва, когда двигатель остыл (15-20мин.), можно опять продолжить работу. В таком режиме двигатель должен поработать первые 4-5 часов, после чего нужно **обязательно заменить масло.** Обкатка закончена.

## РАБОТА С ГАЗОНОКОСИЛКОЙ

### ЗАПУСК ГАЗОНОКОСИЛКИ

1. Проверьте уровень масла в картере, при необходимости долейте до нужного уровня.

2. Залейте необходимый уровень топлива, в заливную горловину топливного бака (13). Уровень залитого бензина не должен доходить 2 см до нижней кромки заливной горловины топливного бака.

3. Проверьте прочность крепления всех элементов газонокосилки, в особенности режущего ножа.

4. Запрещается наклонять изделие во время запуска, установите его на ровную поверхность с невысокой травой.

5. Нажмите праймер (14 - при наличии) для подачи топлива (только для запуска холодного двигателя).

Количество необходимых нажатий зависит от температуры окружающей среды

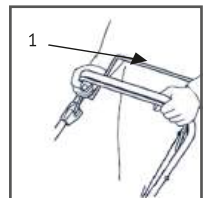
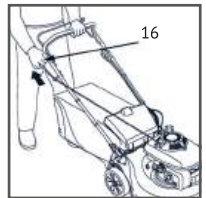
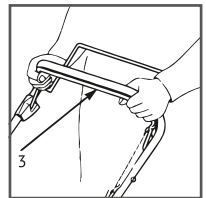
6. Нажмите и удерживайте рычаг остановки двигателя(3)

7. Подтяните ручку стартера (16) до момента, когда почувствуете сопротивление и резко потяните ее для запуска двигателя. Не бросайте ручку стартера (16) после запуска, а плавно отпустите ее. Если двигатель не запускается, повторите процедуру 2-3 раза.

8. Установите ручку стартера на место.

9. Дайте двигателю прогреться.

10. Нажмите и удерживайте рычаг привода колес (1), газонокосилка начнет движение. Для достижения оптимального результата кошения, рекомендуется косить на высоких оборотах двигателя.



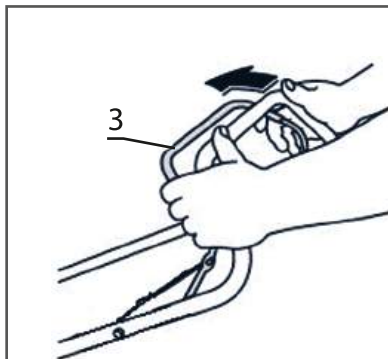
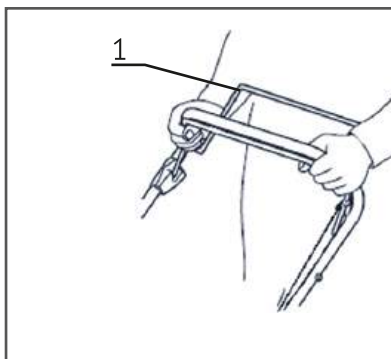
## КОШЕНИЕ

- Во время работы нельзя торопиться, двигаться надо спокойно;
- Следите за тем, чтобы на склонах была опора для ног;
- При использовании газонокосилок на колесах всегда двигаться вдоль поверхности склона, и никогда - вверх или вниз ее.
- При изменении направления движения, быть предельно внимательным.
- Не косить на склонах с углом наклона более 15°.

**ВНИМАНИЕ!** При работе на склонах, возможен контакт режущего ножа с поверхностью земли, что может вызвать повреждение режущего элемента и неожиданный выброс земли или камней из под корпуса газонокосилки. Газонокосилка всегда должна опираться четырьмя колесами на обрабатываемую площадь.

## ОСТАНОВКА ДВИГАТЕЛЯ

1. Отпустите рукоятку включения привода колес (1) для остановки.
2. Отпустите рукоятку включения (3), двигатель остановится.



**ВНИМАНИЕ!** После остановки двигателя, нож продолжает вращаться несколько секунд! **Будьте осторожны!** Дождитесь полной остановки всех вращающихся частей, прежде чем производить какие-либо манипуляции с косилкой.

## УСЛОВИЯ ОКРУЖАЮЩЕЙ СРЕДЫ

На работу четырехтактного двигателя PARTISAN влияют следующие факторы:

### ТЕМПЕРАТУРА:

- Работа при низкой температуре может привести к затрудненному холодному запуску.
- Работа при очень высокой температуре может привести к затрудненному горячему старту из-за испарений топлива в поплавковой камере карбюратора или в помпе.

В любом случае, необходимо использовать масло, соответствующее рабочей температуре.

**ВЫСОТА НАД УРОВНЕМ МОРЯ:**

- При более высокой высоте над уровнем моря, двигатель вырабатывает более низкую максимальную мощность.
- Таким образом, при большой высоте над уровнем моря необходимо избегать слишком высокого среза или мокрой травы.

**ВОЗДУШНЫЙ ФИЛЬТР:**

Воздушный фильтр предохраняет от попадания срезанной травы и грязи в мотор.

- а) Всегда следите за тем, чтобы фильтрующий элемент был чистым и находился в исправном состоянии;
- б) При необходимости замените фильтрующий элемент на новый, оригинальный.
- в) Никогда не запускайте мотор без правильно установленного фильтрующего элемента.

**Свеча зажигания**

Не все свечи зажигания для двигателя одинаковые.

- а) Необходимо использовать свечу зажигания только рекомендованного типа с соответствующим диапазоном нагрева. Рекомендуемый тип свечи - F6RTC.
- б) Проверьте длину резьбы. Слишком длинная может повредить мотор.
- в) Удостоверьтесь, что электроды чистые и установлен правильный зазор. Зазор должен быть 07-08 мм.

**ВНИМАНИЕ!!!** Перед началом проведения технического обслуживания обязательно выключите двигатель. Во избежание ожогов и травм, дайте двигателю остыть, минимум 15 минут. Используйте только оригинальные запасные части PARTISAN. Использование неоригинальных запасных частей может повредить газонокосилку и нанести травмы оператору.

**ТЕХНИЧЕСКОЕ ОБСЛУЖИВАНИЕ:**

1. Следите за тем, чтобы все гайки, болты и винты были плотно затянуты. Это обеспечит безопасность работы;
2. Запрещается хранить оборудование с топливом в баке внутри зданий, где испарения могут воспламениться от открытого огня или искры;
3. Перед размещением косилки на хранение, необходимо дать ей остыть;
4. Для уменьшения опасности возгорания, следите за тем, чтобы в зоне мотора, глушителя, аккумуляторов и топлива не было травы, листьев или смазочных веществ.
5. Регулярно проверяйте травосборник газонокосилки на предмет изношенности или повреждения;
6. В целях безопасности замените изношенные или поврежденные части;
7. Топливный бак должен быть пустым. Слив топлива из бака выполняется вне помещения;
8. Надевайте прочные перчатки при смене режущего ножа;
9. Все работы по смене, балансировке, заточке ножа должны происходить только в специализированном сервисном центре.
10. Никогда не используйте некачественные или сломанные запасные части. Все замененные бракованные или изношенные части должны быть утилизированы.

## РЕЖУЩИЕ НОЖИ

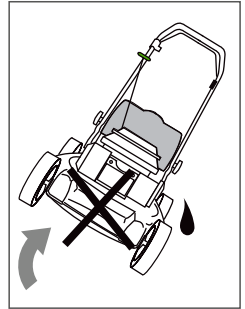
**ПРЕДУПРЕЖДЕНИЕ!** При обслуживании никогда не наклоняйте газонокосилку вбок и вперед, иначе масло из картера двигателя может перетечь в цилиндро-поршневую группу и серьезно нарушить работу изделия

Поэтому, всегда при чистке или замене ножа, наклон газонокосилки делайте не на бок и вперед, а в сторону задних колес (на себя).

Заглушите двигатель.

Необходимо проверить ножи на предмет изношенности и повреждения.

Тупые ножи могут быть заточены. Изношенные, согнутые, треснувшие или имеющие другие повреждения ножи должны быть заменены.



**ПРЕДУПРЕЖДЕНИЕ!** Изношенный или поврежденный нож может привести к серьезным травмам. Перед началом эксплуатации газонокосилки, необходимо всегда проверять состояние ножей.

Если ножи нуждаются в заточке или замене, необходимо обратиться в ближайший сервисный центр. При наличии динамометрического ключа возможно самостоятельное удаление и установка ножей.

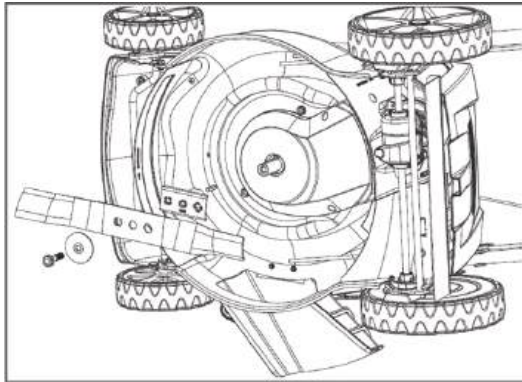
**Заточка ножей:** Чтобы избежать затупления ножей, разбалансировки или плохого качества среза, ножи необходимо затачивать в специализированном сервисном центре.

### Замена ножей:

Для замены используются оригинальные ножи PARTISAN, либо эквивалентные.

Проверить качество затягивания болтов ножей. Для предотвращения проворачивания ножей при затягивании болтов использовать деревянный блок. Для защиты рук рекомендуется использовать прочные перчатки.

Момент силы затяжки болтов ножей: 37 Нм.



Вид снизу

## ТРАВΟΣБОРНИК

Проверьте состояние контейнера для травы и отсутствие засорения.

Засоренный травосборник не сможет качественно собирать траву.

При необходимости очистки травосборника, промойте его из садового шланга и высушите перед использованием, поскольку влажный травосборник будет засоряться быстрее.

Во время эксплуатации происходит изнашивание травосборника и поэтому его необходимо менять. При работе на газонокосилке с поврежденным или изношенным травосборником, предметы, поднимаемые ножом, будут выбрасываться через материал травосборника.

**ВНИМАНИЕ!!!** Предметы, выброшенные через изношенный или поврежденный травосборник, могут привести к серьезным травмам. При необходимости установите новый травосборник.

### Очистка травосборника

Вместимость травосборника по каждой модели смотрите в Технической таблице. Травосборник необходимо чистить, для того, чтобы не было потери силы всасывания скошенной травы.

**ФУНКЦИЯ МОКРОЙ ОЧИСТКИ** (опция - не для всех моделей):

На левой стороне деки косилки имеется водяная форсунка для промывки деки. При использовании водяной форсунки машина должна находиться в самом низком положении и стоять на газоне. Это гарантирует, что вода останется под настилом во время очистки.

1. Подсоедините шланг к насадке.
2. Включите воду и запустите двигатель.
3. Вращение лопастей гарантирует, что вода будет очищать нижнюю часть деки.

### ОБСЛУЖИВАНИЕ ВОЗДУШНОГО ФИЛЬТРА

Регулярно проверяйте состояние и чистоту воздушного фильтра. Загрязненный воздушный фильтр может препятствовать воздушному потоку в карбюратор, приводя к снижению производительности мотора. Через поврежденный воздушный фильтр возможно попадание грязи в мотор, что приводит к более быстрому его изнашиванию. Очистите или замените фильтр при сильном загрязнении.

#### Для поролонового фильтра:

Очистку элемента воздушного фильтра производите в слабомыльном растворе. Затем высушите. Промокните в свежем моторном масле и хорошо отожмите, удалив излишки масла. Коробку, в которую монтируется фильтр, протрите влажной ветошью. Следите за тем, чтобы грязь от фильтра не попала в отверстие карбюратора. Установите фильтр на место и защелкните крышку.

**ВНИМАНИЕ!!!** Работа с мотором без воздушного фильтра или с поврежденным фильтром может привести к быстрому износу мотора.

### СВЕЧА ЗАЖИГАНИЯ

Необходимо использовать свечу зажигания только рекомендованного типа с соответствующим диапазоном нагрева. Рекомендуемый тип свечи - F6RTC.

Проверьте длину резьбы. Слишком длинная может повредить мотор. Удостоверьтесь, что электроды чистые и установлен правильный зазор (0.7-0.8 мм).

0.7 ~ 0.8 mm

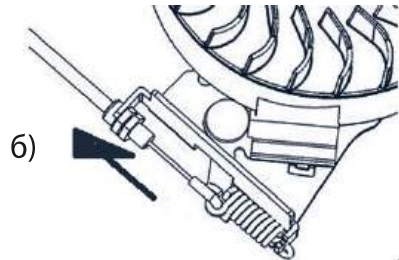
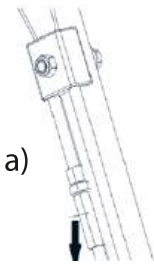


Для замены свечи:

- Отсоедините кабель свечи.
- Выкрутите свечу при помощи специального ключа.
- Осмотрите свечу и при необходимости, почистите ее.
- Вкрутите свечу вручную, чтобы не сорвать резьбу, а затем затяните ее. Недостаточно закрученная свеча может повредить резьбу в моторе.

### НАТЯЖКА ТРОСОВ

- При ослаблении преднатяжения рычага привода колес, необходимо натянуть соответствующий трос, покрутив гайку - см. рис. (а).
- При ослаблении преднатяжения рычага остановки двигателя, необходимо натянуть соответствующий трос, покрутив гайку - см. рис. (б).



Периодичность и своевременность проведения технического обслуживания поможет сохранить газонокосилку в рабочем состоянии на протяжении долгих лет службы. Проводите технический осмотр и регулярное обслуживание в соответствии с рекомендациями в таблице.

**ВНИМАНИЕ! Необходимо соблюдать рекомендованный график работы с бензокосилкой для стабильной и безаварийной службы. Рекомендуем: ограничить непрерывное время работы до 40 минут (после обкатки). Затем требуется сделать 20-минутный перерыв (при заглушенном двигателе). Долгая работа на холостых и неполных оборотах - ЗАПРЕЩЕНА!**

ГРАФИК ТЕХНИЧЕСКОГО ОБСЛУЖИВАНИЯ

Узел	Действие	При каждой запуске	После первых 5 часов работы	Каждые 6 месяцев или через 50 часов работы	Каждый год или через 300 часов работы	При повреждении/поломке/ по необходимости замена
Моторное масло	Проверка уровня	●				
	Замена		●	●		●
Воздушный фильтр**	Проверка	●				
	Очистка			●		
	Замена				●	●
Свеча зажигания	Проверка и регулировка			●		
	Замена				●	●
Искрогаситель*	Очистка				●	●
Частота вращения на холостом ходу	Проверка и регулировка				●	
Тепловые зазоры клапанов*	Проверка и регулировка				●	●
Камера сгорания*	Очистка				●	●
Топливный фильтр	Замена				●	●
Топливопровод	Проверка	●				
	Замена				●	●
Тросы	Проверка	●				
	Регулировка			●	●	●
Подшипники колес*	Проверка-смазка			●		●
Оси привода	Проверка-смазка			●		●
Режущее оборудование*	Проверка	●				●
	Заточка/балансировка*				●	

\* - Рекомендуется обращаться в авторизованный сервисный центр. ВНИМАНИЕ!

\*\* - Интервалы между проверками и техническим обслуживанием сокращаются при эксплуатации в условиях повышенной запыленности.

Несоблюдение периодичности технического обслуживания может привести к поломке двигателя, что не будет являться гарантийным случаем.

**Регламент технического обслуживания для получения Расширенной гарантии 2 года**

- Выполняется самостоятельно, согласно инструкции по эксплуатации.
- Для проведения регламентных работ обращайтесь в авторизованные сервисные центры  
 Общий номер: **+375 29 5055023 (пн-пт с 9.00 до 17.00)**.  
 Адреса сервисных центров, время работы и номера телефонов Вы можете посмотреть на сайте [www.opt.eland.by](http://www.opt.eland.by).

Узел	Действие	При каждой загрузке	После первых 20 часов работы	Каждые 6 месяцев или через 50 часов работы	С 10 по 12 месяц эксплуатации
Моторное масло	Проверка уровня	●			
	Замена		●	●	
Воздушный фильтр** (мойка в мыльной воде, при повреждениях - замена)	Проверка	●			
	Очистка			●	
	Замена				●
Свеча зажигания	Проверка и регулировка			●	
	Замена				●
Искрогаситель*	Очистка				●
Частота вращения на холостом ходу	Проверка и регулировка				●
Тепловые зазоры клапанов*	Проверка и регулировка				●
Камера сгорания*	Проверка				●
	Очистка при необходимости				●
Топливный фильтр	Замена				●
Топливопровод	Проверка	●			●
	Замена				●
Тросы	Проверка	●			
	Регулировка			●	●
Подшипники колес*	Проверка-смазка			●	●
Оси привода	Проверка-смазка			●	●
Режущее оборудование*	Проверка	●			●
	Заточка/балансировка*				●

\*- Рекомендуется обращаться в авторизованный сервисный центр. ВНИМАНИЕ!

\*\*- Интервалы между проверками и техническим обслуживанием сокращаются при эксплуатации в условиях повышенной запыленности.

Несоблюдение периодичности технического обслуживания может привести к поломке двигателя, что не будет являться гарантийным случаем.

## НЕИСПРАВНОСТИ И МЕРЫ ПО ИХ УСТРАНЕНИЮ

Возможная причина	Устранение неисправности
Двигатель не заводится	Проверьте топливо (количество, свежесть, отсутствие воды в топливе и т.д.). Используйте только чистый, свежий бензин.
	Проверьте масло (количество: перелив - недостаток; чистота, свежесть)
	Проверьте, подсоединен ли провод к свече зажигания
	Проверьте открывание - закрывание воздушной заслонки карбюратора
	Проверьте правильность установки предохранительных блокировок оборудования
Двигатель глохнет	Предохранительный тормоз газонокосилки установлен в положение ТОРМОЗ
	Проверьте правильность установки предохранительных блокировок оборудования
	Проверьте масло (количество: перелив - недостаток; чистота, свежесть)
	Вытянуть свечу зажигания и убедитесь, что на нее не попадает масло из цилиндра
	Убедитесь в отсутствии поломок с нижней стороны газонокосилки *
Двигатель дымит	Проверьте уровень масла (не переполнен ли)
	Проверить правильность установки поролонового воздушного фильтра и его состояние
Вибрация газонокосилки во время работы	Проверьте, не повреждены ли ножи *
	Проверьте, не погнут ли коленчатый вал *
	Убедитесь в отсутствии повреждений узла крепления ножей*
	Убедитесь в отсутствии ослабленных монтажных болтов и / или сломанных сварных соединений*
Самопроизвольная остановка двигателя	Проверить уровень топлива
	Проверить поступление воздуха через вентиляционные отверстия в крышке топливного бака

\* ВАЖНО! При проведении работ, требующих опрокидывания газонокосилки, отсоединяйте провод свечи зажигания и переворачивайте ее таким образом, чтобы свеча оказалась сверху. При необходимости дополнительного обслуживания необходимо обратиться в местный авторизованный сервисный центр.

## СОБЛЮДЕНИЕ ПРЕДПИСАНИЙ ДАННОГО РУКОВОДСТВА

Газонокосилки PARTISAN проходят обязательную сертификацию в соответствии с Техническим Регламентом о безопасности машин и оборудования.

Использование, техобслуживание и хранение газонокосилки PARTISAN должны осуществляться точно, как описано в этой инструкции по эксплуатации.

Информация о дате изготовления и серийный номер содержатся в гарантийном талоне. Гарантийный талон является неотъемлемой частью данного руководства пользователя.

Производитель не несет ответственность за все повреждения и ущерб, вызванные несоблюдением указаний по технике безопасности, указаний по техническому обслуживанию.

Это, в первую очередь, распространяется на:

- использование изделия не по назначению;
- использование не допущенных производителем смазочных материалов, бензина и моторного масла;
- технические изменения изделия;
- косвенные убытки в результате последующего использования изделия с неисправными деталями.

Все работы, приведенные в разделе "Техническое обслуживание" должны производиться регулярно. Если пользователь не может выполнять эти работы по техобслуживанию сам, либо имеет вопросы по выполнению других работ, то следует обратиться в авторизованный сервисный центр.

Полный список адресов авторизованных сервисных центров Вы сможете найти на официальном интернет-сайте поставщика: **[www.opt.eland.by](http://www.opt.eland.by)**

Производитель не несет ответственности в случае ущерба из-за повреждений вследствие невыполненных работ по техобслуживанию.

К таким повреждениям, кроме всего прочего, относятся:

- Коррозийные повреждения и другие последствия неправильного хранения;
- Повреждения и последствия в результате применения неоригинальных запчастей;
- Повреждения вследствие работ по техобслуживанию и ремонту, которые производились неуполномоченными специалистами.

## КРИТЕРИИ ПРЕДЕЛЬНЫХ СОСТОЯНИЙ

Критериями предельного состояния изделия считаются поломки (износ, коррозия, деформация, старение, трещины или разрушения) узлов и деталей или их совокупность при невозможности их устранения в условиях авторизованных сервисных центрах PARTISAN оригинальными деталями или экономическая нецелесообразность проведения ремонта. Устройство и его детали, вышедшие из строя и не подлежащие ремонту, необходимо сдать в специальные приёмные пункты по утилизации. Смотрите раздел «УТИЛИЗАЦИЯ».

## СВЕДЕНИЯ О КВАЛИФИКАЦИИ ОБСЛУЖИВАЮЩЕГО ПЕРСОНАЛА

Работать с газонокосилкой разрешается только пользователям, которые прочитали инструкцию по эксплуатации. Ни в коем случае нельзя доверять управление устройством детям. Данный аппарат не предназначен для использования лицами с пониженными физическими, сенсорными или умственными способностями или при отсутствия у них жизненного опыта или знаний. Ремонты должны производиться только квалифицированными специалистами в авторизованных сервисных центрах.

## ГАРАНТИЙНЫЕ ОБЯЗАТЕЛЬСТВА

Условия гарантии перечислены в гарантийном талоне изделия. Срок бесплатного гарантийного ремонта составляет 12 месяцев и действителен при соблюдении предписаний и рекомендаций настоящей инструкции по эксплуатации. Срок эксплуатации 5 лет.

Возможно продлить гарантийный срок на газонокосилки PARTISAN с бензиновым двигателем до 2 (двух) лет со дня покупки изделия. Бесплатный гарантийный ремонт изделия PARTISAN будет произведен через авторизованные сервисные центры при обязательном соблюдении следующих условий: использование изделия физическим лицом исключительно для личных нужд, в некоммерческих целях; прохождение периодического ПЛАТНОГО обслуживания изделия в авторизованном сервисном центре не реже 1 (одного) раза в год с обязательной отметкой в гарантийном талоне. Несоблюдение хотя бы одного из вышеперечисленных условий может послужить причиной отказа в продлении гарантии. Подробности на сайте [www.opt.eland.by](http://www.opt.eland.by) Гарантия не распространяется на детали, вышедшие из строя вследствие нормального износа, а также на быстро изнашивающиеся детали и расходные узлы, например, триммерные катушки, травосборники, ручные стартеры, пластиковые части, тросы управления, воздушные, топливные, масляные фильтры, режущие ножи, амортизаторы, поршневые кольца, свечи зажигания и т.д., а также на детали, срок службы которых зависит от регулярного технического обслуживания.

**ВНИМАНИЕ!** Изделия принимаются в сервисный центр чистыми, только в собранном виде, а также полностью укомплектованными. **ВНИМАНИЕ!** Проверьте наличие в руководстве по эксплуатации гарантийного талона, отсутствие механических повреждений. Убедитесь, что в гарантийном талоне поставлены: штамп магазина, дата продажи и подпись продавца.

## ПРАВИЛА ТРАНСПОРТИРОВКИ И ХРАНЕНИЯ

- Храните устройство в недоступном для детей и животных месте!
- Инструмент в упаковке изготовителя можно транспортировать всеми видами крытого транспорта при температуре воздуха от -10 до +40°C и относительной влажности до 80% (при температуре +25°C). На транспортных средствах бензокосилку предохраняйте от опрокидывания, повреждения и проливания топлива. При транспортировании должны быть исключены любые возможные удары и перемещения упаковки с инструментом внутри транспортного средства.
- Храните бензокосилку в разобранном состоянии в сухом месте, вдали от возможных источников тепла и воспламенения, таких как печь, газовый бойлер, и пр., в недоступном для детей месте. в недоступном для детей месте, исключая попадание прямых солнечных лучей, при температуре от +5 до +35°C, и относительной влажности не более 80% (при температуре +25°C).
- Возможные неисправности следует устранять перед установкой изделия на хранение, чтобы затем, воспользовавшись изделием, избежать поломок или травм.
- Устройство, инструкцию по эксплуатации, и все комплектующие детали следует хранить на протяжении всего срока эксплуатации.

## УТИЛИЗАЦИЯ

- По истечению срока службы, устройство должно быть утилизировано в соответствии с нормами, правилами и способами, действующими в месте утилизации бытовых приборов.
  - Данное устройство и комплектующие узлы изготовлены из безопасных для окружающей среды и здоровья человека материалов и веществ.
  - Для предотвращения негативного воздействия на окружающую среду, по окончании использования устройства, либо по истечению срока его службы, или его непригодности к дальнейшей эксплуатации, устройство подлежит сдаче в приемные пункты по переработке металлолома и пластмасс.
  - Утилизация устройства и комплектующих узлов заключается в его полной разборке и последующей сортировке по видам материалов и веществ, для последующей переплавки или использования для вторичной переработки.
  - Утилизация устройства должна быть произведена без нанесения экологического ущерба окружающей среде, в соответствии с нормами и правилами, действующими на территории Таможенного союза.
  - Технические жидкости (топливо, масло) необходимо утилизировать отдельно, в соответствии с нормами утилизации отработанных нефтепродуктов, действующими в месте утилизации.
  - Не выливайте отработанное масло в канализацию или на землю. Отработанное масло должно сливаться в специальные емкости и отправляться в пункты сбора и переработки отработанных масел.
- Бензиновые газонокосилки PARTISAN проходят обязательную сертификацию и соответствуют требованиям: TP TC 010/2011 «О безопасности машин и оборудования»; TP TC 020/2011 «Электромагнитная совместимость технических средств».

**ОБРАТНАЯ СВЯЗЬ:**

**ПРОИЗВОДИТЕЛЬ:**

PARTISAN INDUSTRY SARL.  
Chemin du Littoral, 13016  
Marseille, France

**ИЗГОТОВИТЕЛЬ:**

YONGKANG POWERTEC IMPORT & EXPORT CO., LTD.  
28th FLOOR, JINBI MANSION, CHINA HARDWARE HEADQUARTERS CENTER,  
YONGKANG, ZHEJIANG, CHINA  
СТРАНА ИЗГОТОВИТЕЛЬ: КИТАЙ

**ИМПОРТЕР В БЕЛАРУСЬ:**

ООО “ЭЛАНДБЕЛИМПОРТ”  
220053, РЕСПУБЛИКА БЕЛАРУСЬ, МИНСК,  
УЛ.БУДСЛАВСКАЯ 23/1, К.21  
8 (017) 234-25-98  
[www.eland.by](http://www.eland.by)



*Сведения о декларации о соответствии или сертификата о соответствии Бензиновые газонокосилки PARTISAN проходят обязательную сертификацию и соответствуют требованиям Технического Регламента ТР ТС 010/2011 «Безопасность машин и оборудования».*









**PARTISAN**  
INDUSTRY

САМОХОДНАЯ БЕНЗИНОВАЯ  
ГАЗОНОКОСИЛКА  
PTL-424S/PTL-465S/PTL-515S/PTL-536S

**PARTISAN**  
INDUSTRY

PARTISAN IDUSTRY SARL.  
Chemin du Littoral, 13016  
Marseille, FRANCE  
Tel: +33 967 27 57 49  
Made in P.R.C.

CE EAC